

WITAM

PRZESYŁAM MATERIAŁY Z PRZEDMIOTU INSTALACJE SANITARNE

30.04 2020.

temat lekcji; **Instalacje przeciwpożarowe wewnętrzne suche piony**

1 Zapoznaj się z materiałem

2 Odpowiedz na pytania

- Co to są suche piony?
- Gdzie stosujemy suche piony?
- Gdzie montujemy zawory hydrantowe?

3 Czytelne odpowiedzi proszę przesłać do końca tygodnia na

maila pawelboch1973@gmail.com najlepiej w PDF podając klasę przedmiot nazwisko. Brak odpowiedzi w terminie jest równoznaczne z oceną niedostateczną

Piony ppoż. suche

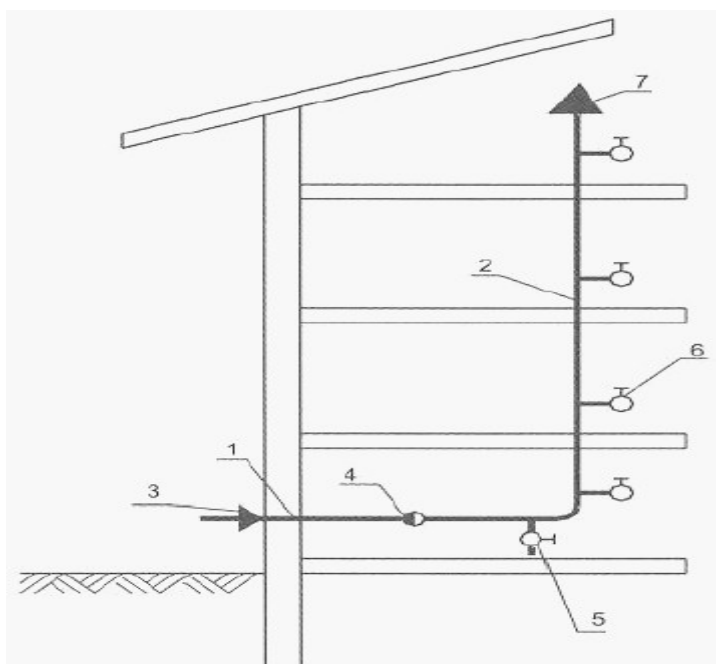
Stosowane są w budynkach o wysokości przekraczającej 15m ale nie więcej niż 55m.

Zbudowane są z pionu o średnicy 80-100mm umieszczonego na klatce schodowej budynku na którym zamocowane są zawory hydrantowe o średnicy 52mm. Zawory umieszcza się w szafkach natynkowych lub podtynkowych na wysokości 1,35m nad podłogą. Pion wyprowadzony jest na zewnątrz budynku na wysokości 1m nad terenem i zakończony zasadą pożarniczą (tzw. szybkozłączem). W czasie pożaru, do nasady podłączana jest pompa pożarnicza z wozu strażackiego i cały pion napełniany jest wodą. Rys.1 Pion ppoż. suchy (schemat i oznaczenie). Ozn. 1- przewód poziomy, 2- przewód pionowy, 3- nasada pożarnicza, 4- zawór zwrotny, 5- zawór spustowy, 6- zawór hydrantowy

Rys.3 zawór hydrantowy 52mm do pionu suchego wyłącznikiem krańcowym.

Obecnie hydranty suche współpracują z centralami pożarowymi i systemami monitoringu, umożliwiając zdalne uruchamianie i nawadnianie pionów. Posiadają wyłączniki krańcowe regulujące pracę zaworu.

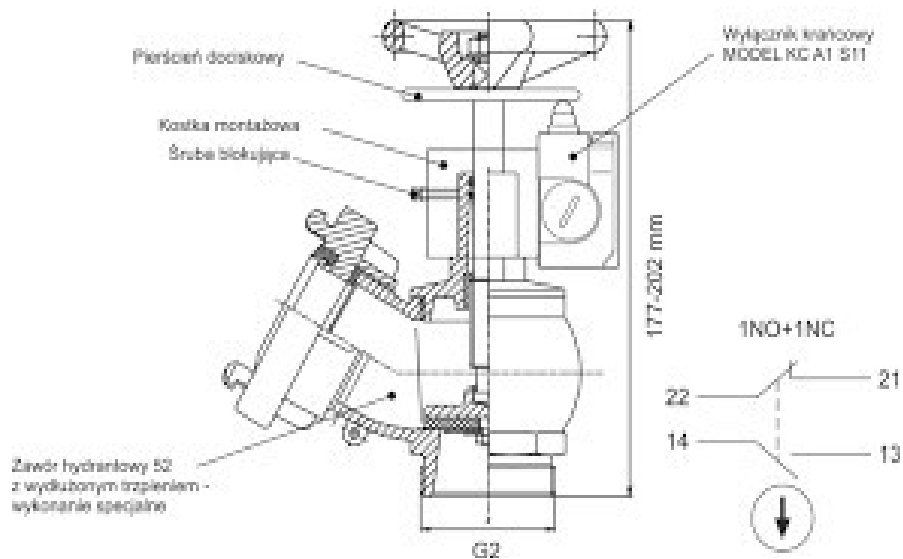
RYS. 1



RYS. 2 Oznaczenie graficzne suchego pionu



RYS. 3 Budowa zaworu hydrantowego



Zawór hydrantowy widok



POZDRAWIAM
PAWEŁ BOCHEŃSKI

