

Temat: Sieci ciepłownicze nadziemne.

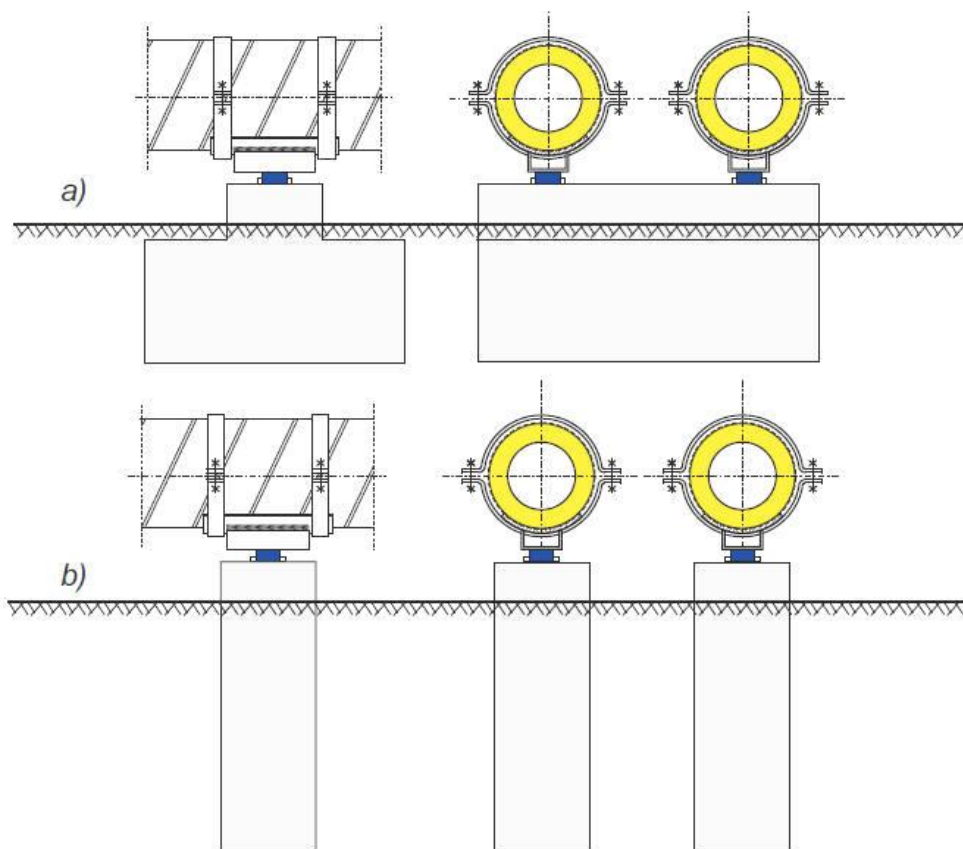
Sieci ciepłownicze układane systemem nadziemnym stosowane są najczęściej w przemyśle. W budownictwie komunalnym system ten stosowany jest sporadycznie, głównie przy przejściach sieci ciepłej przez jezdnie, rzeki, ewentualnie przez tory kolejowe. W systemie nadziemnym rurociągi układają się na:

- niskich lub wysokich słupach,
- słupach z podwieszeniem,
- masztach,
- estakadach (pomostach),
- wspornikach umieszczonych w zewnętrznych ścianach budynków.

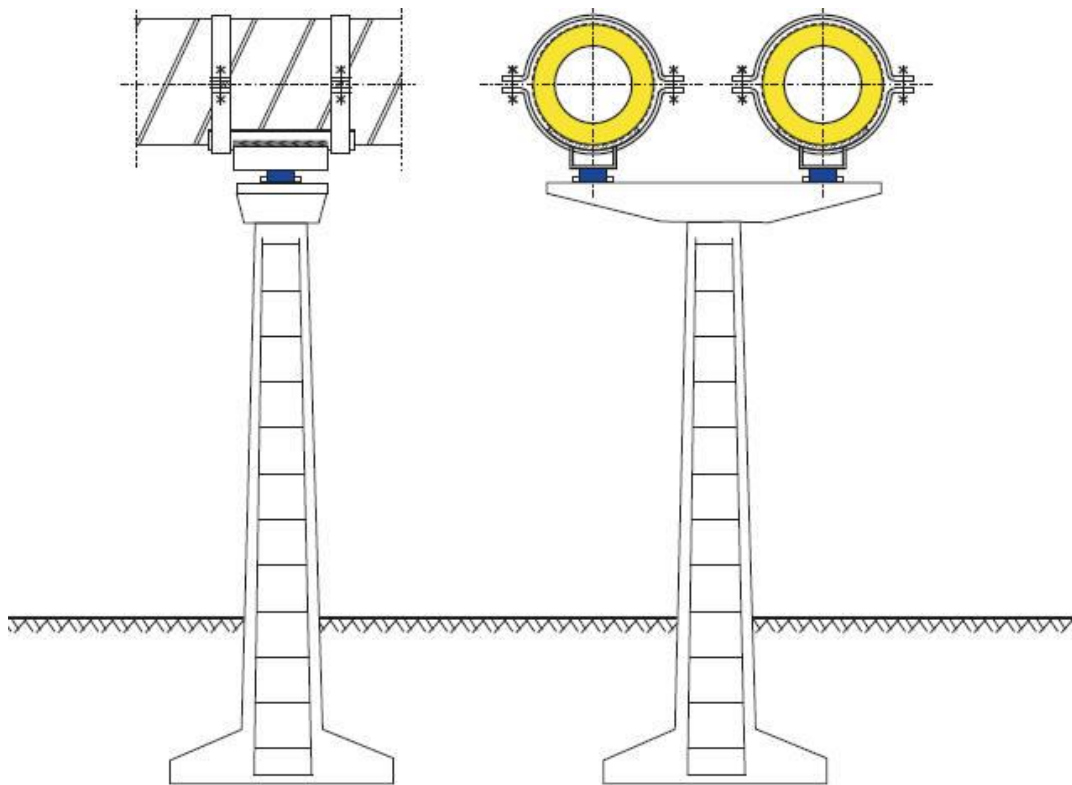
Najtańszym prowadzeniem sieci napowietrznej jest ułożenie jej na niskich podporach, zachowując minimalną odległość od powierzchni terenu do spodu rury preizolowanej wynoszącą 0,75 m. Podpory do sieci nadziemnej stosuje się jako żelbetowe lub stalowe (na fundamentach żelbetowych).

Stosujemy rury Spiro. Podczas rozładunku rur niedopuszczalne jest zrzucanie rur i wleczenie ich po ziemi, jak też składowanie na drewnianych podkładach z uwagi na możliwość zgniecenia płaszcza ochronnego z blachy. Rur nie wolno przenosić za pomocą urządzeń dźwigowych wyposażonych w łańcuchy i liny, transport pionowy powinien się odbywać na pasach.

Rurociągi spiro można układać na podporach niskich lub wysokich. Płaszcz osłonowy rur spiro leży bezpośrednio na podporach ślizgowych. Podpora ślizgowa mocowana jest do płaszcza przy pomocy obejm.



Rys.1 Montaż sieci napowietrznej na słupach niskich monolitycznych, b) na słupach niskich prefabrykowanych



Rys.2. Montaż sieci na słupach żelbetowych wysokich

Praca domowa

termin 15.04.2020r

Zapoznaj się z materiałem dotyczącym tematu lekcji i odpowiedz na pytania:

1. Gdzie i kiedy budujemy sieci nadziemne?