

Kl. I TRW (8)

Przedmiot: **Technologia montażu systemów suchej zabudowy**

Temat 5

Powtórzenie wiadomości ze ścian g-k – proszę wpisać temat do zeszytu.

W ramach powtórzenia wiadomości z zakresu wykonywania ścian g-k proszę o rozwiązanie poniższych zadań.

1. Wymień najważniejsze parametry ściany działowej:
 - a)
 - b)
 - c)
 - d)

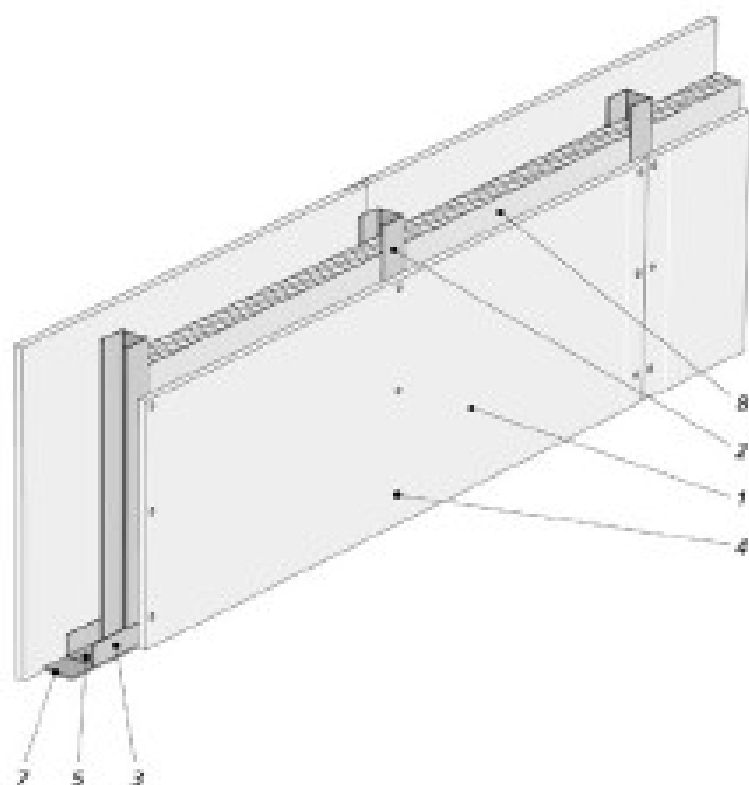
2. Wymień podstawowe elementy konstrukcji ściany działowej w systemach suchej zabudowy:
 - a)
 - b)
 - c)
 - d)

3. Określ ile wynosi masa ściany działowej z płyt w standardowej wersji /grubość 12,5 cm/:
 - a) 25 kg/m²,
 - b) 65 kg/m²
 - c) 125 kg/m²,
 - d) 165 kg/m²,

4. Wymień główne systemy ścian działowych.
 - a)
 - b)
 - c)
 - d)

5. Jaki materiał stosuje się do izolacji akustycznej ścian działowych.
 - a) styropian,
 - b) wełnę mineralną,
 - c) pianki izolacyjne,
 - d) różne.

6. Opisz poszczególne elementy konstrukcyjne ściany działowej oznaczone cyframi:

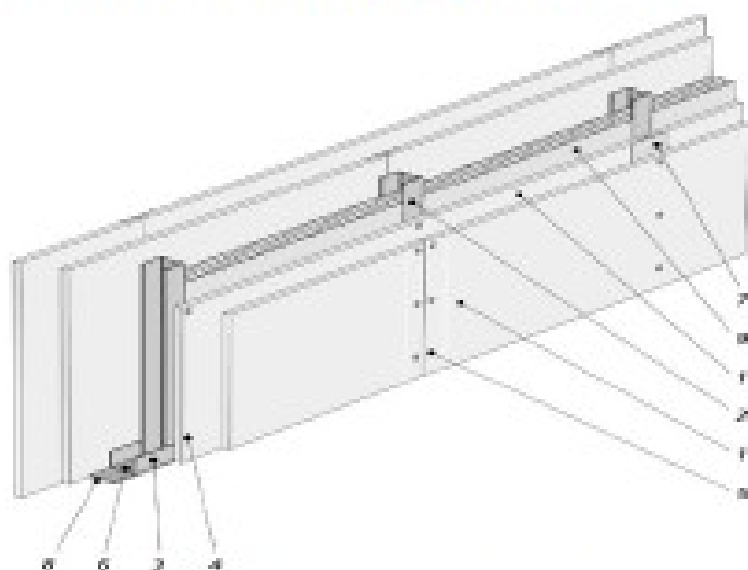


- a) 1 -
- b) 3 -
- c) 7 -
- d) 8 -

7. System ściany działowej znajdujący się w pkt. 6 stosuje się:

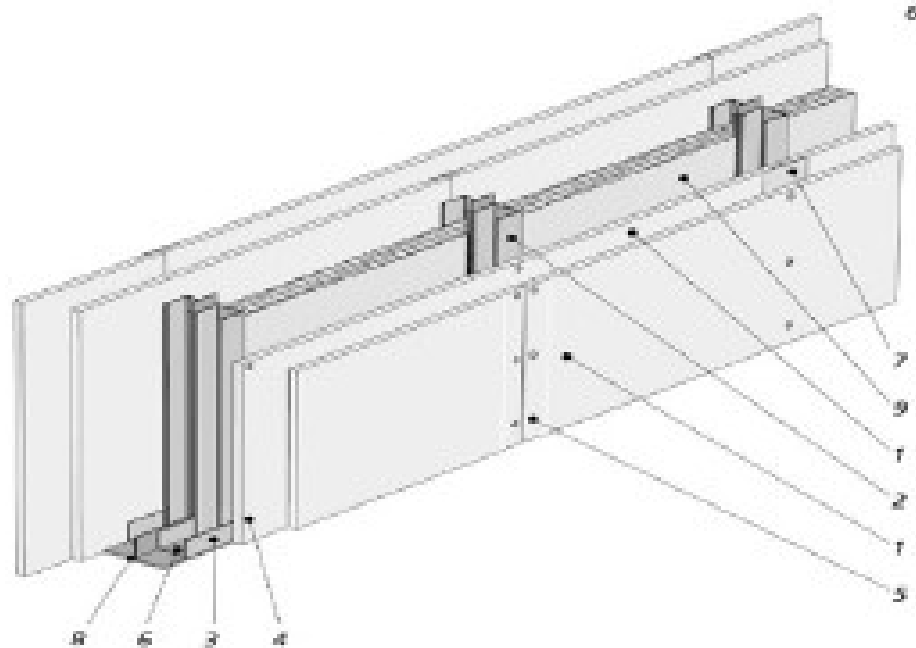
- a) w obrębie jednego mieszkania,
- b) w budynkach biurowych, pomiędzy pokojami,
- c) między lokalami,
- d) w budynkach biurowych, pomiędzy pokojami a korytarzem

8. System ściany działowej znajdujący się na rysunku to:



- a) podwójna konstrukcja z dwustronnym, dwuwarstwowym poszyciem płytami,
 - b) ścianka instalacyjna,
 - c) pojedyncza konstrukcja z dwustronnym, dwuwarstwowym poszyciem płytami,
 - d) ścianka zwykła z płyt gipsowo-kartonowych.
9. Wysokość ściany o pojedynczej konstrukcji z dwustronnym, dwuwarstwowym poszyciem płytami wynosi:
- a) 4,5 m,
 - b) 5,0 m,
 - c) 6,5 m,
 - d) 7,0 m.
10. Maksymalna wysokość ściany o podwójnej konstrukcji z dwustronnym, dwuwarstwowym poszyciem płytami wynosi:
- a) 5,0-7,0 m,
 - b) 6,5 -10,0 m,
 - c) 7,5 – 11,0 m,
 - d) 9,0 m.

11. Charakterystyczne elementy dla niżej umieszczonej ściany o podwójnej konstrukcji z dwustronnym, dwuwarstwowym poszyciem płytami to:

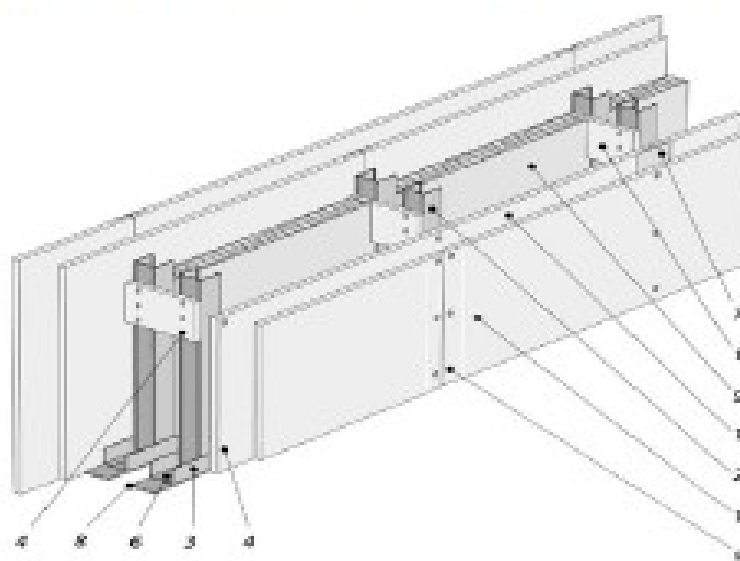


- a) 8 – taśma izolacyjna,
- b) 9- wełna mineralna
- c) 2- drugi pionowy profil stalowy
- d) 7-systemowa masa szpachlowa

12. Ściany o podwójnej konstrukcji z dwustronnym, dwuwarstwowym poszyciem płytami stosuje się:

- a) w obrębie jednego mieszkania,
- b) w budynkach biurowych, pomiędzy pokojami,
- c) jako międzylokalowe,
- d) w budynkach biurowych, pomiędzy pokojami a korytarzem.

13. Opisz poszczególne elementy ściany działowej instalacyjnej oznaczone cyframi:



- a) 4-
- b) 8-
- c) 2-
- d) 7-

14. Wymień podstawowe etapy montowania ściany działowej:

- a)
- b)
- c)
- d)
- e)

15. Wymień podstawowe wymagania, które umożliwiają rozpoczęcie montażu ściany działowej z płyt g-k:

- a)
- b)
- c)

16. Linie przy wyznaczaniu położenia ściany na podstawie dokumentacji należy zaznaczyć na:

- a) osi ściany,
- b) linii zewnętrznej ściany,
- c) krawędzi zewnętrznej profilu,
- d) obu liniach zewnętrznych ściany.

Rozwiązane zadania należy przesłać jako scan lub czytelne zdjęcie za pomocą Messengera lub na adres e-mail w terminie do 22. 04. 2020 r.

Za każde prawidłowe rozwiązanie będzie możliwe uzyskanie max. 1 pkt.

Kryteria oceniania:

15-16 pkt - 5

13-14 pkt - 4

11-12 pkt - 3

8-10 pkt - 2

poniżej 8 pkt - 1

Kl. I TRW (8)

Przedmiot: **Technologia montażu systemów suchej zabudowy**

Temat 6

Ogólne warunki wykonania sufitów podwieszanych – proszę wpisać temat do zeszytu.

Proszę o zapoznanie się z materiałem przedstawionym na stronie 106-108 podręcznika.

Następnie proszę odpowiedzieć w zeszycie przedmiotowym na następujące pytania:

1. Jakie materiały wykorzystuje się do budowy sufitów podwieszanych?
2. W jakich warunkach należy wykonywać montaż sufitów podwieszanych?
3. Jakie są zalety stosowania sufitów podwieszanych?

Odpowiedzi na pytania dotyczące tematu 6 proszę przesłać jako scan lub czytelne zdjęcie za pomocą Messengera lub na adres e-mail w terminie do 23.04. 2020 r.

W przypadku pytań czy wątpliwości dotyczących powyższych tematów proszę o kontakt za pomocą Messengera lub na adres: bsuma@op.pl

Pozdrawiam serdecznie

B. Suma