

Dzisiejszy temat jest przewidziany na dwie godziny lekcyjne:

„Zagrożenia występujące podczas wykonywania robót ziemnych na budowie”

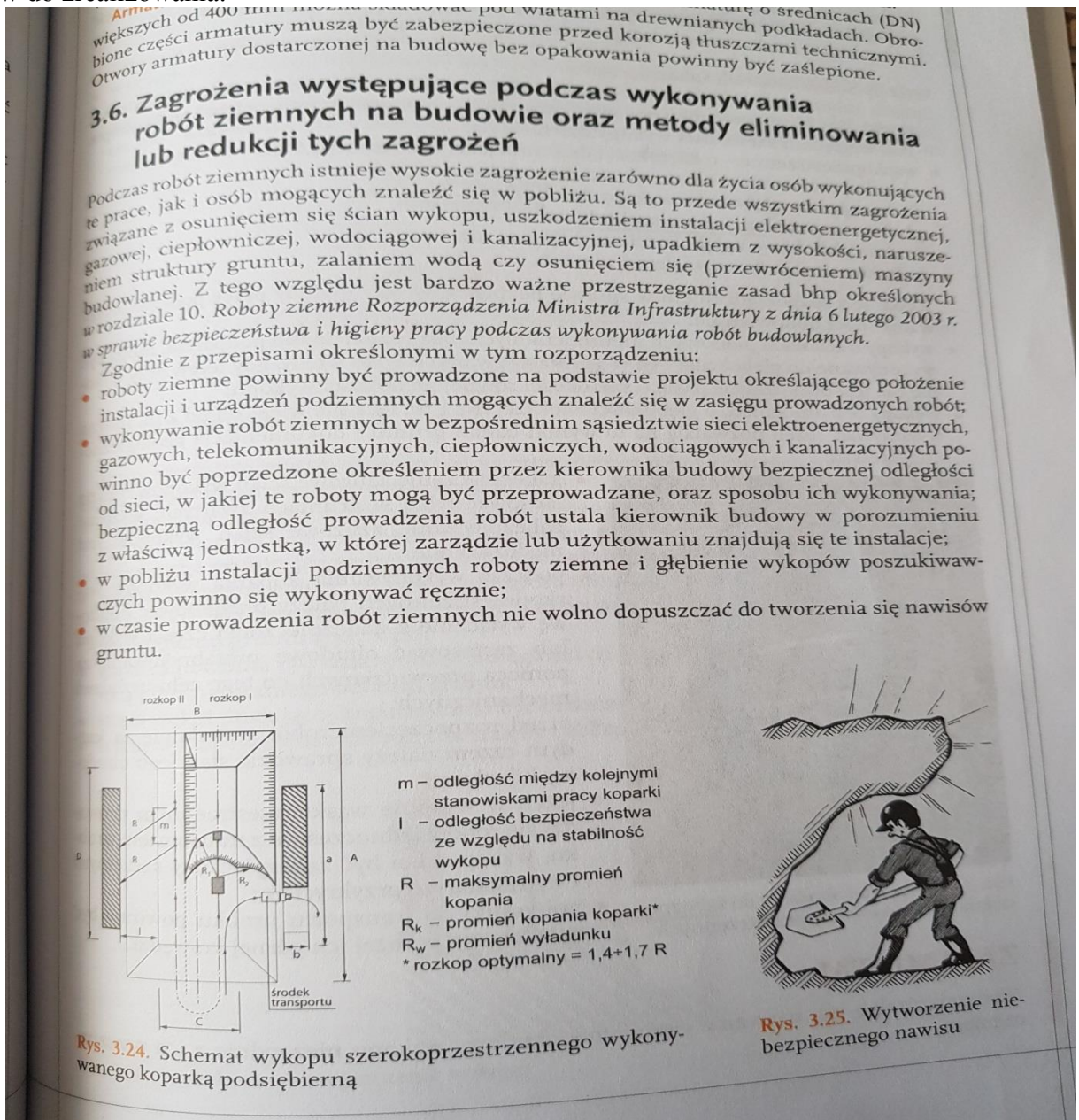
„Metody eliminowania lub redukcji zagrożeń występujących podczas robót ziemnych”

Przesyłam Wam materiały z książki. Jest sporo stron, ale nie ma pracy domowej i jest on rozbity na 2 lekcje. Najważniejsze rzeczy jak zwykle są napisane pomarańczową czcionką. Proszę o zapoznanie się i przepisanie materiału do zeszytu (tylko to co na pomarańczowo). Rysunków nie trzeba przerysowywać.

**Pytanie kontrolne do tematu:**

**Wyszczególnij czynności i zachowania, które są zabronione podczas wykonywania prac ziemnych. Mój @ [dawidkoch.szkoła@gmail.com](mailto:dawidkoch.szkoła@gmail.com) Na oddanie prac macie czas do 6 kwietnia.**

Proszę osoby, które chciały podwyższyć sobie ocenę końcową o wysłanie propozycji tematów do zrealizowania.







## ! UWAGA

W czasie prowadzenia robót ziemnych miejsca niebezpieczne należy ogrodzić i umieścić przy nich napisy ostrzegawcze. Jeżeli teren, na którym wykonuje się te roboty, nie może być ogrodzony, wykonawca robót powinien zapewnić jego stały dozór.

### Wykopy budowlane i ich zabezpieczenia

Sposób zabezpieczania wykopów przed osunięciem oraz odpowiednia organizacja pracy zapewniająca bezpieczeństwo pracownikom zależą od przeznaczenia i głębokości wykopu.

Pod względem szerokości wykopy dzieli się na:

- wąskoprzestrzenne – o szerokości dna mniejszej lub równej 1,5 m;
- szerokoprzestrzenne – o szerokości dna większej niż 1,5 m.

Pod względem głębokości wykopy dzieli się na:

- płytkie – o głębokości mniejszej lub równej 1 m;
- średnio głębokie – o głębokości nie większej niż 3 m;
- głębokie – o głębokości większej niż 3 m.

Zgodnie z rozporządzeniem w sprawie bezpieczeństwa i higieny pracy podczas wykonywania robót budowlanych:

- wykopy o ścianach pionowych nieumocnionych, bez rozparcia lub podparcia, mogą być wykonywane do głębokości 1 m w gruntach zwartych tylko wtedy, gdy teren przy wykopie nie jest obciążony w pasie o szerokości równej głębokości wykopu;
- wykopy bez umocnień, o głębokości większej niż 1 m, lecz nie większej od 2 m, można wykonywać, jeżeli pozwalają na to wyniki badań gruntu i dokumentacja geologiczno-inżynierska;



rys. 3.26. Przykład obudowy do zabezpieczenia wykopów wąskoprzestrzennych

- zabezpieczenie ażurowe ścian wykopów można stosować tylko w gruntach zwartych; w ziemi zabezpieczanie ażurowe ścian wykopów jest niedozwolone;
- podczas wykonywania koparką wykopów wąskoprzestrzennych należy przygotować obudowę wyłącznie z zabezpieczonej części wykopu lub zastosować obudowę prefabrykowaną za pomocą przewidzianych do tego celu urządzeń mechanicznych;
- przed rozpoczęciem robót w wykopie za każdym razem należy sprawdzić stan jego obudowy lub skarp;
- jeżeli w wykopie wąskoprzestrzennym prowadzi się roboty jednocześnie z transportem urobku, wykop musi być zabezpieczony szczelnym i wytrzymałym przykryciem;
- pojemniki do transportu urobku powinny być załadowane poniżej ich górnej krawędzi.

## WAPAMIĘTAJ

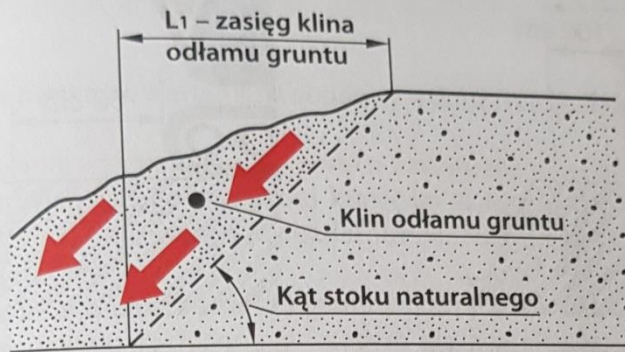
Niedopuszczalne jest używanie elementów obudowy wykopu niezgodnie z ich przeznaczeniem.

## ZAPAMIĘTAJ

Jeżeli wykop sięga głębiej niż 1 m od poziomu terenu, należy wykonać zejście (wejście) do niego. Odległość pomiędzy zejściami (wejściami) do wykopu nie powinna przekraczać 20 m.

### Zabrania się składowania urobku, materiałów i wyrobów:

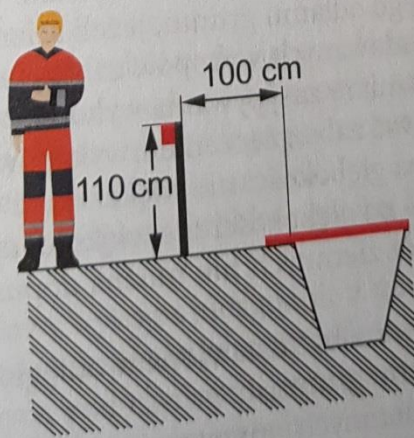
- w odległości mniejszej niż 0,6 m od krawędzi wykopu, jeżeli jego ściany są obudowane oraz jeżeli obciążenie urobku jest przewidziane w doborze obudowy;
- w strefie **klina naturalnego odłamu gruntu**, czyli części skarpy, która może ulec obsunięciu (pod wpływem ciężaru własnego lub siły przyłożonej z zewnątrz); znajduje się on między powierzchnią poślizgu lub obrywu a stokiem skarpy.



Rys. 3.27. Klin naturalnego odłamu gruntu

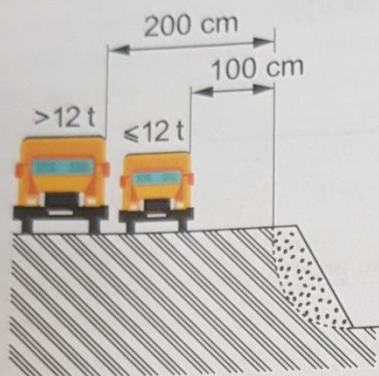
Bezpieczeństwo pracowników podczas prowadzenia robót ziemnych można zwiększyć dzięki przestrzeganiu następujących zasad bhp:

- wykopy i rowy należy zabezpieczać barierami ochronnymi o wysokości 1,1 m, ustawionymi w odległości nie mniejszej niż 1 m od krawędzi wykopu (rys. 3.28);
- usuwanego gruntu nie wolno składować przy krawędzi wykopu;
- wzdłuż krawędzi należy zachować odległość min. 60 cm od krawędzi;
- ruch środków transportu obok wykopów musi odbywać się poza granicą klina naturalnego odłamu gruntu (rys. 3.29);
- koparka powinna być ustawiona w odległości co najmniej 60 cm od wykopu, poza granicą klina naturalnego odłamu gruntu;
- strefa wokół pracującej koparki musi być oznaczona jako niebezpieczna (rys. 3.30);
- ściany wykopów głębszych niż 1 m należy zabezpieczać obudowami;

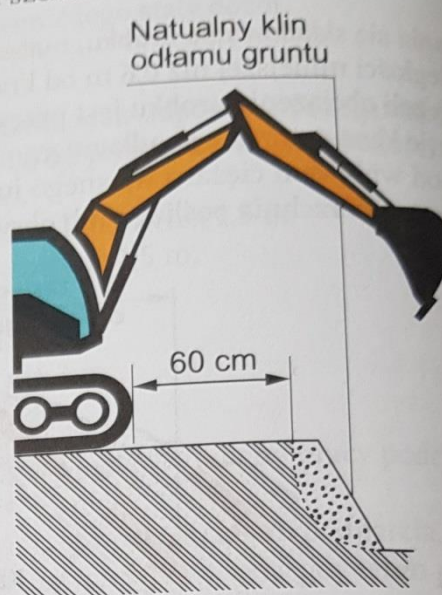


Rys. 3.28. Prawidłowe zabezpieczenie wykopu

- ściany wykopów szerokoprzestrzennych należy zabezpieczać przez skarpowanie, przy czym nachylenie skarp zależy od głębokości wykopu oraz kategorii gruntu;
- ściany wykopów szerokoprzestrzennych należy zabezpieczać za pomocą: ścianek berlińskich, palisad, grodzic stalowych lub ścian szczelinowych (rys. 3.32).



Rys. 3.29. Ruch środków transportu w pobliżu wykopów



Rys. 3.30. Odległość koparki od wykopu

Zgodnie z rozporządzeniem w sprawie przepisów bhp podczas wykonywania prac budowlanych:

- każdorazowe rozpoczęcie robót w wykopie wymaga sprawdzenia stanu jego obudowy lub skarp;
- jeżeli roboty odbywają się w wykopie wąskoprzestrzennym jednocześnie z transportem urobku, wykop należy zabezpieczyć szczelnym i wytrzymałym przykryciem;
- pojemniki do transportu urobku powinny być załadowane poniżej górnej krawędzi;
- w czasie wykonywania koparką wykopów wąskoprzestrzennych należy przygotować obudowę wyłącznie z zabezpieczonej części wykopu lub zastosować obudowę prefabrykowaną, z użyciem przewidzianych do tego celu urządzeń mechanicznych;
- składowanie urobku, materiałów i wyrobów jest zabronione:
  - w odległości mniejszej niż 0,6 m od krawędzi wykopu, jeżeli ściany wykopu są obudowane oraz jeżeli obciążenie urobku jest przewidziane w doborze obudowy;
  - w strefie klina naturalnego odłamu gruntu, jeżeli ściany wykopu nie są obudowane;
- w czasie likwidowania obudowanych wykopów zabezpieczenie należy demontować od dna wykopu i usuwać je w miarę zasypywania wykopu; jednoetapowo można usuwać zabezpieczenie z wykopów wykonanych:
  - w gruntach spoistych – na głębokości nie większej niż 0,5 m,
  - w pozostałych gruntach – na głębokości nie większej niż 0,3 m;
- w czasie wykonywania robót ziemnych nie można dopuszczać do tworzenia się nawiosów gruntu;
- koparka podczas pracy powinna być ustawiona w odległości co najmniej 0,6 m od górnicy klina naturalnego odłamu gruntu;
- przy wykonywaniu robót ziemnych sprzętem zmechanizowanym należy wyznaczyć w terenie strefę niebezpieczną i odpowiednio ją oznakować.



Rys. 3.31. Obudowy ścian wykopów

**ZAPAMIĘTAJ**

Niedopuszczalne jest używanie elementów obudowy wykopu niezgodnie z przeznaczeniem.

**W czasie wykonywania wykopów ze skarpami o bezpiecznym nachyleniu należy:**

- w pasie terenu przylegającego do górnej krawędzi skarpy, na szerokości równej trzykrotnej głębokości wykopu, wykonać spadki umożliwiające łatwy odpływ wód opadowych w kierunku od wykopu;
- likwidować każde naruszenie struktury gruntu skarpy, usuwając naruszony grunt z zachowaniem bezpiecznego nachylenia w każdym punkcie skarpy;
- sprawdzać stan skarpy po opadach deszczu, mrozie lub po dłuższej przerwie w pracy.

**Bezpieczne nachylenie ścian wykopów powinno być określone w dokumentacji projektowej, jeśli:**

- roboty ziemne wykonuje się w gruncie nawodnionym;
- teren przy skarpie wykopu ma być obciążony w pasie o szerokości równej głębokości wykopu;
- grunt stanowią siły skłonne do pęcznienia;
- wykop wykonuje się na terenach osuwiskowych;
- głębokość wykopu wynosi więcej niż 4 m.

**ZAPAMIĘTAJ**

Zabrania się wchodzenia do wykopu i wychodzenia z niego po rozporach oraz przemieszczania się urządzeniami służącymi do wydobywania urobku.

**Podczas prac ziemnych jest niedozwolone:**

- jednoczesne prowadzenie innych robót w miejscu wykonywania wykopu;
- przebywanie ludzi pomiędzy ścianą wykopu a koparką, nawet w czasie postoju;
- wchodzenie do wykopu i wychodzenie z niego po rozporach oraz przemieszczanie się urządzeniami służącymi do wydobywania urobku;
- napełnianie pojemników do transportu urobku powyżej ich górnej krawędzi lub równo z nią;
- używanie elementów obudowy wykopu niezgodnie z ich przeznaczeniem;
- dopuszczanie do tworzenia się nawisów gruntu podczas wykonywania wykopów;
- wykonywanie robót ziemnych pod czynnymi napowietrznymi liniami energetycznymi w odległości mniejszej, niż dopuszczają przepisy;
- używanie maszyn roboczych na gruntach gliniastych podczas ulewnego deszczu.



**Rys. 3.32.** Zabezpieczenie ścian wykopów szerokoprzestrzennych: a) ściankami berlińskimi, b) palisadami, c) grodzicami stalowymi, d) ścianami szczelinowymi

Zgodnie z rozporządzeniem w sprawie przepisów bhp podczas wykonywania prac budowlanych **podgrzewanie**, **rozmrażanie** lub **zamrażanie gruntu** powinno być prowadzone zgodnie z dokumentacją projektową oraz instrukcją bezpieczeństwa, opracowaną przez wykonawcę. Teren, na którym odbywa się podgrzewanie, rozmrażanie lub zamrażanie gruntu, powinien być przez cały czas ogrodzony i oznakowany tablicami ostrzegawczymi, oświetlony o zmroku i w porze nocnej oraz fachowo nadzorowany.

## ZAPAMIĘTAJ

Przebywanie osób pomiędzy ścianą wykopu a koparką, nawet w czasie postoju, jest zabronione.

Podczas wykonywania robót ziemnych najczęściej wykorzystuje się takie maszyny jak koparki, spycharki, równiarki i zgarniarki. Bezpieczeństwo pracy na wszystkich maszynach budowlanych wymaga stosowania się do następujących zasad:

- w razie odkrycia podziemnych instalacji i urządzeń niezaznaczonych w dokumentacji terenu trzeba przerwać roboty aż do wyjaśnienia sytuacji;
- należy zawsze określić bezpieczną odległość pracującej maszyny od przewodów czy instalacji gazowej;
- typ maszyny musi być dostosowany do parametrów wykopu i kategorii gruntu;
- nie wolno dopuszczać do pracy maszyn w pochyleniu większym niż dozwolone;



- do obsługi maszyny można zatrudniać tylko osoby z uprawnieniami określonymi w Rozporządzeniu Ministra Gospodarki z dnia 20 września 2001 r. w sprawie bezpieczeństwa i higieny pracy podczas eksploatacji maszyn i innych urządzeń technicznych do robót ziemnych, budowlanych i drogowych;
  - należy zapewnić bezkolizyjny ruch maszyn wykonujących na budowie roboty ziemne, transportowe i inne.
- Obsługa i eksploatacja maszyn budowlanych musi być zgodna z wymienionymi niżej wymaganiami bezpiecznej pracy.

#### **Koparki:**

- koparka podsiębierna powinna być ustawiona przynajmniej 0,6 m za klinem odłamu gruntu danej kategorii;
- wyładunek urobku gruntów kamienistych z łyżki koparki do skrzyni samochodu musi odbywać się z wysokości wynoszącej najwyżej 0,25 m;
- wyładunek urobku gruntów innych niż kamieniste z łyżki koparki do skrzyni samochodu powinien odbywać się z wysokości wynoszącej najwyżej 0,5 m; nie wolno przenosić łyżki z urobkiem nad kabiną samochodu transportowego, w której znajduje się kierowca;
- zabronione jest przebywanie osób postronnych w odległości mniejszej niż 10 m od pracującej koparki;
- czyszczenie łyżki może odbywać się dopiero po zatrzymaniu pracy silnika i opuszczeniu ramienia z łyżką;
- kiedy koparka nie pracuje, jej łyżka powinna spoczywać na ziemi;
- w czasie przejazdu koparki ramię z łyżką musi być ustawione równoległe do kierunku jazdy, a łyżka powinna znajdować się na wysokości 1 m nad poziomem terenu.

#### **Spycharki i równiarki:**

podczas pracy na nasypach lemiesz spycharki (lub równiarki) nie może wystawać poza skraj nasypu, aby nie doszło do zsunienia się maszyny z nasypu; spycharka (lub równiarka) może pracować, podjeżdżając pod górę po zboczu o nachyleniu do 25°; spycharka (lub równiarka) może pracować, zjeżdżając ze zbocza o nachyleniu do 35°; spycharka (lub równiarka) nie może pracować w nachyleniu poprzecznym większym niż 35°; nie należy używać spycharki (lub równiarki) do pracy na gruntach gliniastych.

#### **Zgarniarki:**

zgarniarka może pracować, podjeżdżając pod górę po zboczu o nachyleniu do 8°; zgarniarka może pracować, zjeżdżając ze zbocza o nachyleniu do 11°; zgarniarka nie może pracować w nachyleniu poprzecznym większym niż 3°; skrzynię zgarniarki należy opuszczać możliwie nisko, aby maszyna się nie wywróciła; podczas postoju na terenie pochyłym hamulec ręczny musi być zaciągnięty, a pod wszystkie koła powinny być podłożone podkładki.

**W czasie prowadzenia robót ziemnych metodą bezodkrywkową** należy zapewnić bezpieczne połączenie podziemnych stanowisk pracy ze stanowiskami pracy zlokalizowanymi na powierzchni terenu za pomocą szybów i tuneli, tak obudowanych, aby uwzględniły ciśnienie ziemi i wód gruntowych.

Każda osoba pracująca w wyrobiskach podziemnych lub udająca się pod ziemię, niezależnie od oświetlenia ogólnego, powinna mieć sprawnie działającą lampę z własnym źródłem światła, umożliwiającym nieprzerwane oświetlenie przez co najmniej 10 godzin.

### Na wszystkich odcinkach prowadzenia robót podziemnych należy zapewnić:

- system łączności, umożliwiający porozumiewanie się podziemnych stanowisk roboczych ze stanowiskami na powierzchni ziemi oraz z pogotowiem zabezpieczającym;
- ustalony system alarmowania osób znajdujących się pod poziomem terenu i pogotowia zabezpieczającego w przypadku zagrożenia wymagającego wycofania ludzi z podziemnych wyrobisk.

### Pomieszczenia zamknięte, tunele, zbiorniki, studnie, urządzenia techniczne i kanały powinny być wyposażone w:

- wentylację grawitacyjną lub w razie potrzeby – wentylację mechaniczną,
- urządzenia elektryczne z zabezpieczeniami chroniącymi przed porażeniem prądem elektrycznym i wybuchem.

Wyrobiska i pomieszczenia podziemne z dostępem dla ludzi powinny być przewietrzane w taki sposób, aby zawartość tlenu w powietrzu nie była mniejsza niż 19%. W przypadku gdy zawartość tlenu jest mniejsza, osoby znajdujące się w tych pomieszczeniach należy niezwłocznie ewakuować w bezpieczne miejsce. Ilość powietrza doprowadzonego do wyrobisk musi zapewniać utrzymanie jego wymaganego składu i temperatury. Objętość dostarczanego powietrza powinna wynosić co najmniej 6 m<sup>3</sup> na jedną osobę najliczniejszej zmiany. Prędkość ruchu powietrza w wyrobiskach korytarzowych powinna wynosić nie mniej niż 0,1 m/s i nie więcej niż 8 m/s. Stan urządzeń wentylacyjnych należy systematycznie kontrolować, a stwierdzone usterki natychmiast usuwać.

## ! UWAGA

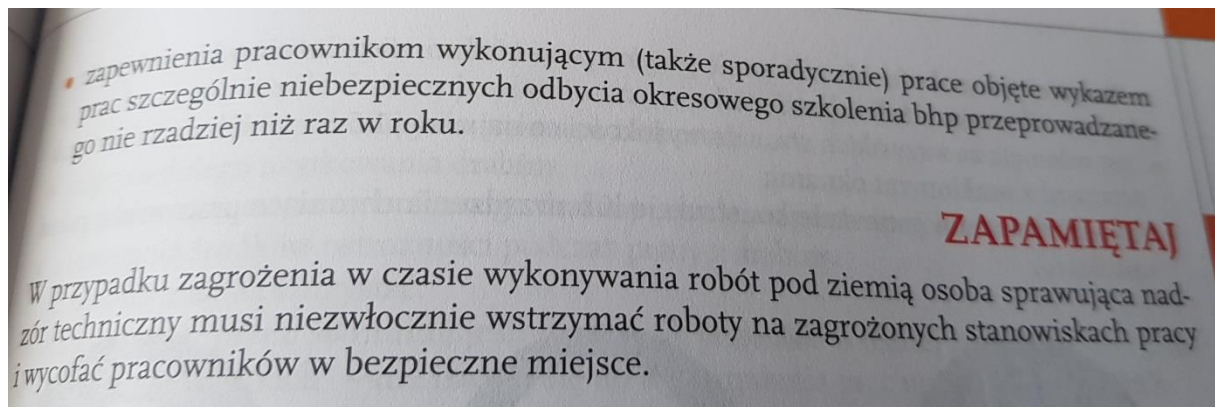
Wykonawca robót tunelowych powinien zapewnić stały nadzór nad działaniem wentylacji.

Wykonawca robót tunelowych musi zorganizować na powierzchni terenu odpowiednio wyposażony punkt pierwszej pomocy medycznej, czynny w czasie każdej zmiany roboczej, a na poszczególnych odcinkach robót – punkty sanitarne wyposażone w niezbędne środki opatrunkowe i nosze.

W robotach budowlanych często mamy do czynienia z robotami tunelowymi podczas wykonywania prac w wykopach i pod ziemią. Roboty podziemne to **prace szczególnie niebezpieczne**<sup>2</sup>. Wykonywanie wielu z nich wymaga pisemnego pozwolenia, wydawanego przez upoważnioną przez pracodawcę osobę. Pracodawca, u którego wykonuje się prace szczególnie niebezpieczne, stwarzające możliwość wystąpienia nagłego niebezpieczeństwa dla zdrowia lub życia pracowników, jest zobowiązany do:

- prowadzenia wykazu tych prac oraz jego bieżącej aktualizacji;
- zapewniania bezpośredniego nadzoru nad pracami przez wyznaczone w tym celu osoby;
- zaopatrzenia pracowników w środki ochrony zbiorowej odpowiednie do rodzaju niebezpieczeństwa lub – jeśli nie ma takiej możliwości – środki ochrony indywidualnej oraz sprzęt ratunkowy i sprzęt przeciwpożarowy;
- zapewnienia dostępu do miejsc wykonywania prac jedynie upoważnionym i odpowiednio poinstruowanym osobom;
- przeprowadzenia instruktażu pracowników obejmującego: imienny podział pracy, kolejność wykonywania zadań oraz wymagania bezpieczeństwa i higieny pracy przy poszczególnych czynnościach;

<sup>2</sup> Zasady organizacji prac szczególnie niebezpiecznych zostały uregulowane w § 80–110 rozdziału 6. Prace szczególnie niebezpieczne, działy IV Procesy pracy Rozporządzenia Ministra Pracy i Polityki Socjalnej z 26.09.1997 roku w sprawie ogólnych przepisów bhp.



W internecie jest bardzo dużo materiałów dotyczących naszego tematu. Jednak nie polecam ich z racji wieku. Przepisy zmieniły się od tego czasu kilka razy.

Najciekawszy i oczywiście najbardziej aktualny jest ten artykuł:

<https://www.muratorplus.pl/biznes/raporty-i-prognozy/bezpieczenstwo-i-higiena-pracy-na-budowie-aa-SWLa-JCkJ-qfay.html>

Bardzo dużo przydatnych informacji i danych, ale to oczywiście dla zainteresowanych.