

Technologia montażu elementów suchej zabudowy

Temat „Montaż szkieletu ściany instalacyjnej”

Przepisz notatkę i wklej rysunki cztery strony (do zeszytu lub na kartkę)

Nie przesyłaj przepisanej notatki- sprawdzenie pracy (zeszytu lub kartek) nastąpi po powrocie do szkoły

Ogólne zasady wykonywania i przesyłania:

Prace pisemne można wykonywać na kartkach komputerowo lub ręcznie .

Notatka max jedna strona A4 komputerowo , ręczna dwie strony

Referat max dwie strony A4, ręcznie trzy strony

Kontakt dla rodziców – e-mail

Informacje o ocenach – będą wysyłane e-mailem do ucznia:

- po określonym przez nauczyciela terminie wykonania prac (w ciągu 14 dni)

Termin przepisania 1.06 . Prace domowe przesyłaj na e-mail mkurman@op.pl z załącznikiem (**w temacie e-maila podaj symbol klasy I TRWg nazwisko i imię**)

Maria Kurman

Uwaga

Osoby z oceną 1 za pracę domową mogą ją przysłać i poprawić stopień

Wykaz prac domowych:

1. Ochrona indywidualna i zbiorowa ,przepisy ochrony środowiska – referat z dnia 25.03
2. Odpowiedzi na pytania z dnia 31.03 i 1.04
3. Praca domowa (28.04 przepisz czynności , 29.04 jeden rysunek)

ew

TEMAT : MONTAZ SZKIELETU ŚCIANY INSTALACYJNEJ
str. 86-87

1. RODZAJE INSTALACJI :

- elektryczna (cienkie przewody)
- wodna, kanalizacyjna, grzewcza (większe średnice)

2. RODZAJE ŚCIAWEK INSTALACYJNYCH :

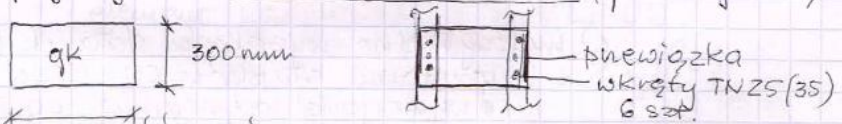
I Pojedynczy szkielet (dla cienkich przewodów o średnicy $\phi < \frac{1}{3}$ szerokości profilu)

- otwory H w słupkach (na środku, dole i górze)

Wklej rys I z ksewo

II Podwójny szkielet (dla większych średnic przewodów)

- powinny obowiązkowo części szkieletu przeprowadzić mury itp.
- szkielety usztywniamy przewiązkaniami (z kawałków płyt gk w rozstawie ≤ 900 mm (patrz rys. 6.15))



SZEROKOŚĆ PODWÓJNEGO SZKIELETU
Głębokość przewiązki gk min 12,5mm (20mm)

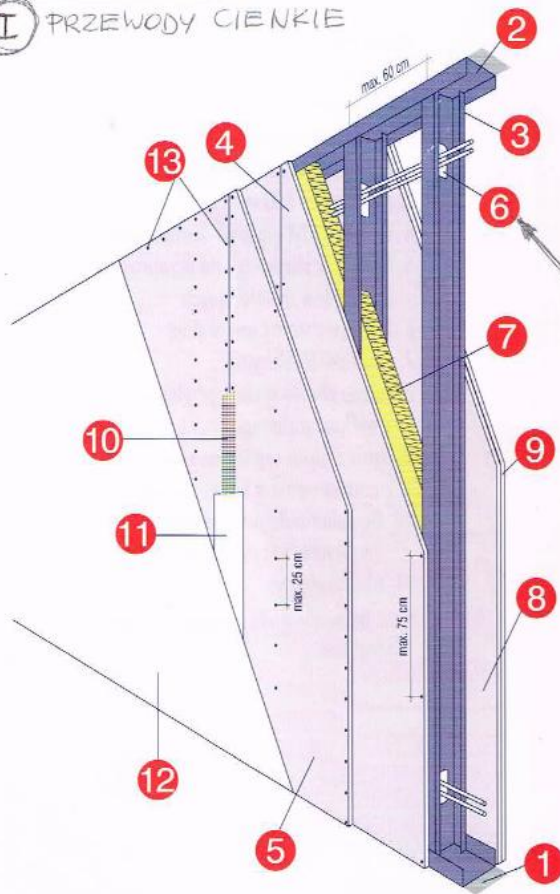
- prześciana mur, mocujemy; obejmami, uchwytaami do konstrukcji szkieletu + podkładki
- przewody z zimną wodą izolujemy

Wklej rysunek z w. II - 2 szt. ksewo

dalej

Ściana działowa na szkieletie stalowym

I PRZEWODY CIENKIE

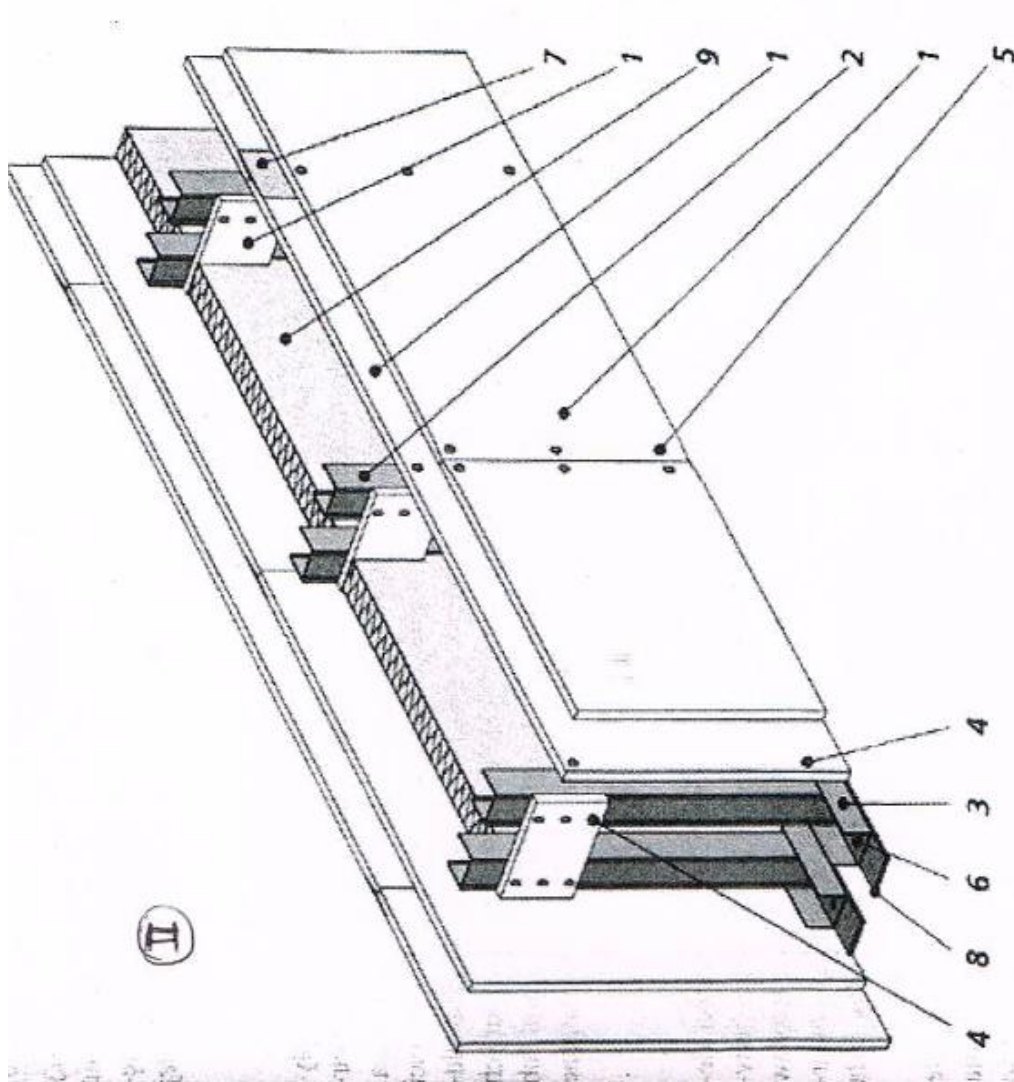


Elementy ściany działowej

1. Taśma uszczelniająca
2. Profil UW zamocowany do poziomych elementów nośnych
3. Profil CW (słupki) w maksymalnym rozstawie osiowym co 600 mm
4. Pierwsza warstwa płyt gipsowo-kartonowych Norgips S
5. Druga warstwa płyt gipsowo-kartonowych Norgips S
6. Otwory w słupkach - do przeprowadzenia przewodów instalacyjnych
7. Izolacja z wełny mineralnej
8. Pierwsza warstwa płyt gipsowo-kartonowych Norgips S (2 strona)
9. Druga warstwa płyt gipsowo-kartonowych Norgips S (2 strona)
10. Taśma zbrojąca samoprzylepna z włókna szklanego
11. Masa z gipsu szpachlowego Norgips z zastosowaniem taśmy zbrojącej
12. Dowlone wykończenie powierzchni np.: farba emulsyjna, akrylowa, tapeta itp.
13. Blachowkręty



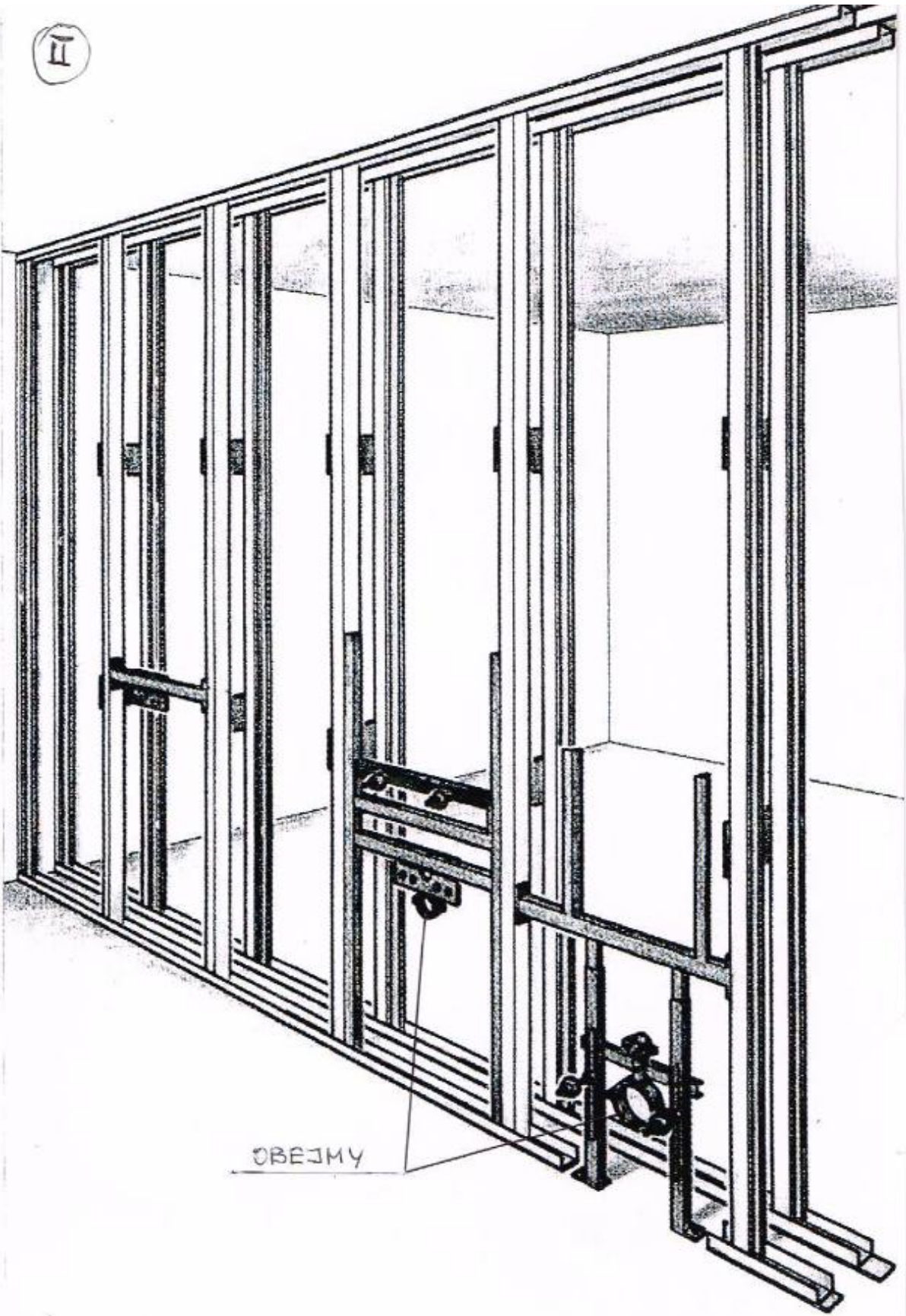
Str3 poniżej



Rys. 8. Ściana instalacyjna: 1) oplytowanie z płyt g-k H2, 2) profil słupkowy CW (C) 3) profil poziomy UW(U), 4) przewiązka z płyt g-k H2, 5) blachowkręty Φ 25 co 75 cm w pierwszej warstwie poszycia i blachowkręty Φ 25 co 25 cm, 6) kolki rozporowe lub dyble, 7) systemowa masa szpachlowa spoinowa, taśma spinowa i masa szpachlowanie końcowa, 8) taśma uszczelniająca szer. 50 mm, 9) wypełnienie z wełny mineralnej kamiennej lub szklanej

Str4 poniżej

II



ОБЪЕМЫ