

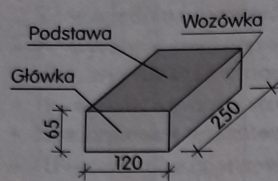
**Klasa It(8)**  
**przedmiot – podstawy budownictwa**  
**nauczyciel-M.Zalóg [artecha@o2.pl](mailto:artecha@o2.pl)**  
**27.05.2020r.**

**Temat :Ceramiczne wyroby murowe -cz.1.**

**Zapoznaj się z informacjami dotyczącymi ceramicznych wyrobów murowych. Odpowiedz na pytania pod tekstem.**

### 2.10.2. Wybrane ceramiczne wyroby murowe

**Cegła budowlana** ma kształt prostopadłościanu o wymiarach  $250 \times 120 \times (65, 140 \text{ lub } 220)$  mm. W zależności od obrobienia powierzchni bocznych cegły mogą być licowe lub zwykłe.



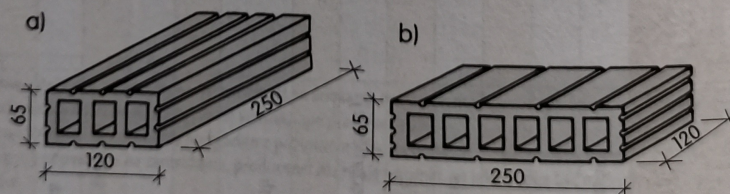
Rys. 2.21. Cegła zwykła bez otworów

i nasiąkliwością. Stosuje się ją głównie do wykonywania ścian działowych, ścian zewnętrznych niskich budynków, do wypełniania ścian budynków szkieletowych (ściany te muszą być otynkowane).

**Cegła klinkierowa** – wytwarzana jest ze specjalnych gatunków glin ogniotrwałych, wypalanych w wysokiej temperaturze. Cegła ta charakteryzuje się wysoką wytrzymałością na ściskanie, trwałością i dużą szczelnością. Stosowana jest do wznoszenia ścian podziemnych narażonych na działanie wody, budowli wodnych oraz licowania zewnętrznych ścian budynków.

**Cegły termalitowe** o wymiarach  $250 \times 120 \times 65$  mm produkuje się z ziemi krzemkowej. Są używane do obmurowywania urządzeń technicznych pracujących w wysokiej temperaturze.

**Cegła dziurawka** ma wymiary i kształt cegły zwykłej. Może być drążona wozówkowo (otwory podłużne - widoczne na powierzchni główkowej – rys.2.22a) lub główkowo (otwory poprzeczne - widoczne na powierzchni wozówkowej – rys. 2.22b). Cegły wozówkowe są produkowane z dwoma lub z trzema otworami, a główkowe - z pięcioma lub sześcioma. Równoległe do kierunków otworów cegły dziurawki są rowkowane (rys. 2.22), aby zwiększyć przyczepność zaprawy.



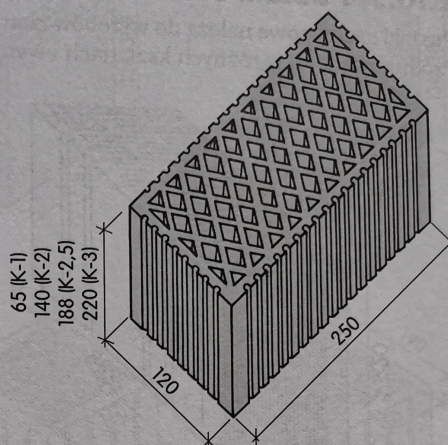
Rys. 2.22. Cegły dziurawki – przykłady: a) podłużna (wozówkowa), b) poprzeczna (główkowa)

**Cegła kratówka** ma otwory o przekroju romboidalnym, przebiegające prostopadle do powierzchni układania cegieł w murze (rys. 2.23). Taka budowa cegły wpływa na jej wysoką wytrzymałość na ściskanie i dobrą izolacyjność cieplną. Powierzchnie boczne kratówki są rowkowane, co zwiększa ich przyczepność do zaprawy. Cegły typu K1 mają wymiary  $250 \times 120 \times 65$ , a cegły K2 –  $250 \times 120 \times 140$  mm.

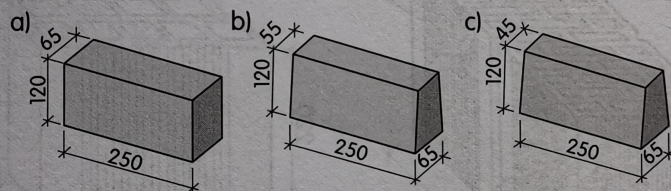
Cegły kratówki stosuje się do wznoszenia ścian nośnych i działowych. Nie należy ich stosować do budowy fundamentów i murów kominowych.

**Cegły kanalizacyjne** są przeznaczone do budowy ścian i elementów sieci kanalizacyjnej odprowadzającej ścieki, które nie zawierają kwasów i ługów przemysłowych. W zależności od kształtu rozróżnia się cegły proste, klinowe o jednej płaszczyźnie pochylonej, klinowe o dwóch płaszczyznach pochylonych (rys. 2.24).

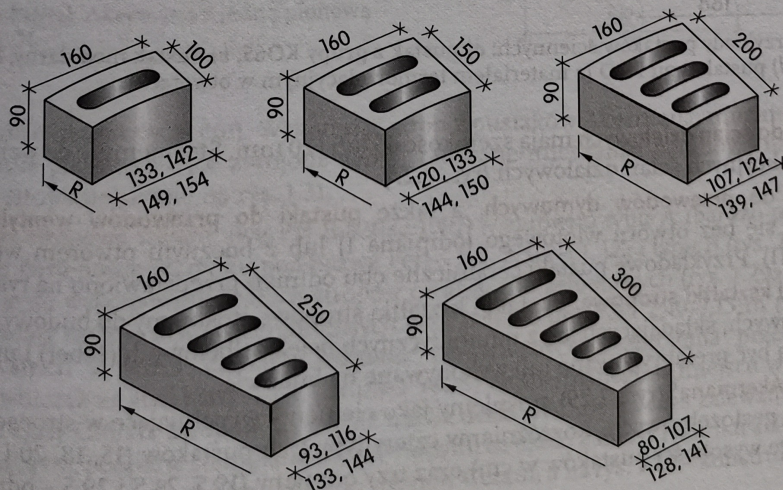
**Cegła kominówka** – ze względu na przeznaczenie do budowy kominów wolnostojących, ma kształt wycinka pierścienia kołowego. Produkowana jest w pięciu długościach (typach) 100, 150, 200, 250, 300 mm (rys. 2.25).



Rys. 2.23. Cegła kratówka



Rys. 2.24. Cegły kanalizacyjne: a) prosta typu KP, b) klinowa typu KG-55, c) klinowa typu KG 45 [3]



Rys. 2.25. Cegły kanalizacyjne do kominów o promieniu  $R = 60, 90, 150$  lub  $250$  - [21]

## Pytania:

1. Z czego wytwarza się cegły klinkierowe i do czego się je stosuje?
2. Z czego wytwarza się cegły termalitowe i do czego się je stosuje?
3. Do czego przeznaczone są cegły kanalizacyjne i jakie mogą mieć kształty?