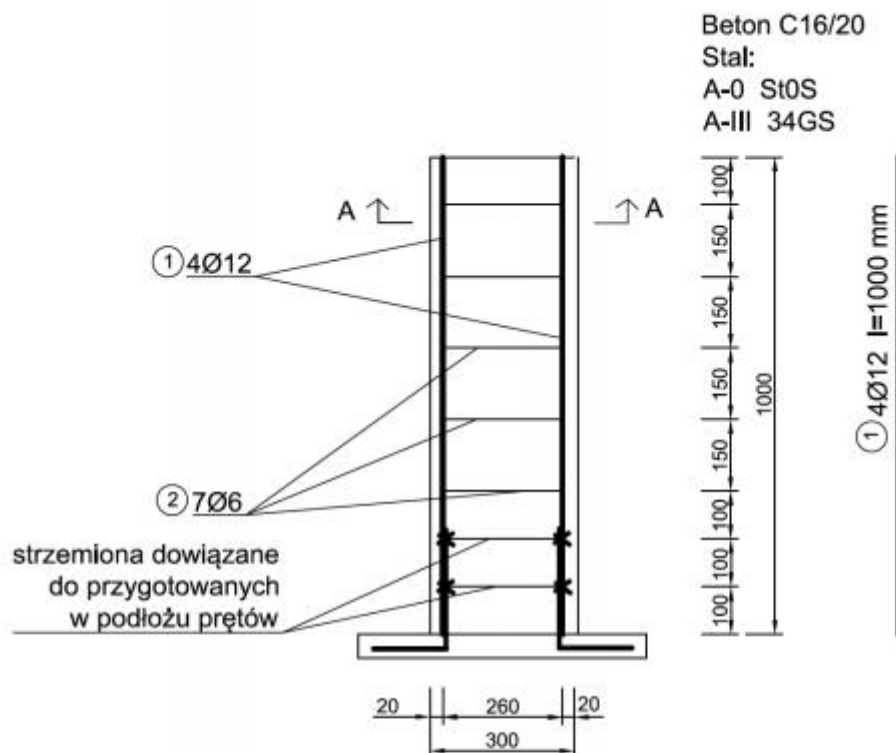


I TBg Roboty zbrojarskie i betoniarskie 24,25.06.2020

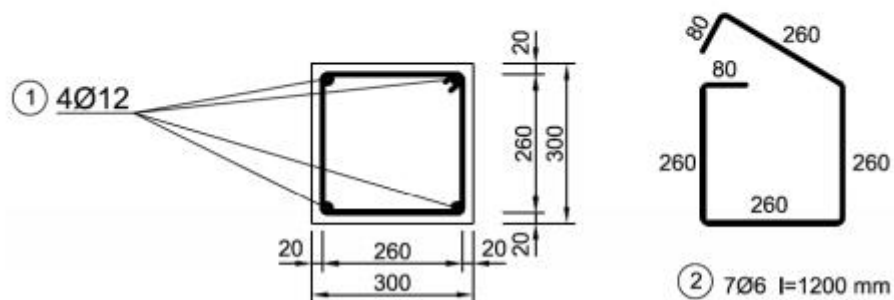
Temat: Rysunki zbrojenia – utrwalenie wiadomości.

Wykonaj zgodnie z zasadami rysunku budowlanego poniższy rysunek zbrojenia.

SLUP ŻELBETOWY - PRZEKRÓJ PODŁUŻNY



SLUP ŻELBETOWY - PRZEKRÓJ POPRZECZNY A-A



W razie jakichkolwiek pytań, problemów z wykonaniem zadania proszę o kontakt mailowy bądź za pomocą Messengera

Pozdrawiam ☺

Katarzyna Kobylińska- Wodo