

Marek Brzezowski kl. III – 23.04.2020

Temat: montaż suchej zabudowy

proszę opisać czynności podczas wykonywania zadania i wysłać na adres:

zegarmar@op.pl

pamiętać o uwzględnieniu materiałów, narzędzi i sprzętu

termin 24.04.2020

Wykonaj w systemie suchej zabudowy szkieletową ściankę działową z jednostronnym opływowaniem wraz z izolacją akustyczną. Konstrukcję nośną oraz opłytywanie wykonaj zgodnie z rysunkiem oraz warunkami technicznymi wykonania i odbioru robót okładzinowych.

Profile CW 50 i UW 50 stykające się ze ścianą i podłogą oklej taśmą akustyczną i zamontuj do podłoża łącznikami rozporowymi szybkiego montażu SM 6 × 60 mm. Profile UW 50 z profilami CW 50 połącz przy użyciu zaciskarki.

obejrzyj filmy instruktażowe:

<https://www.youtube.com/watch?v=Qp0CZj2TPYQ>

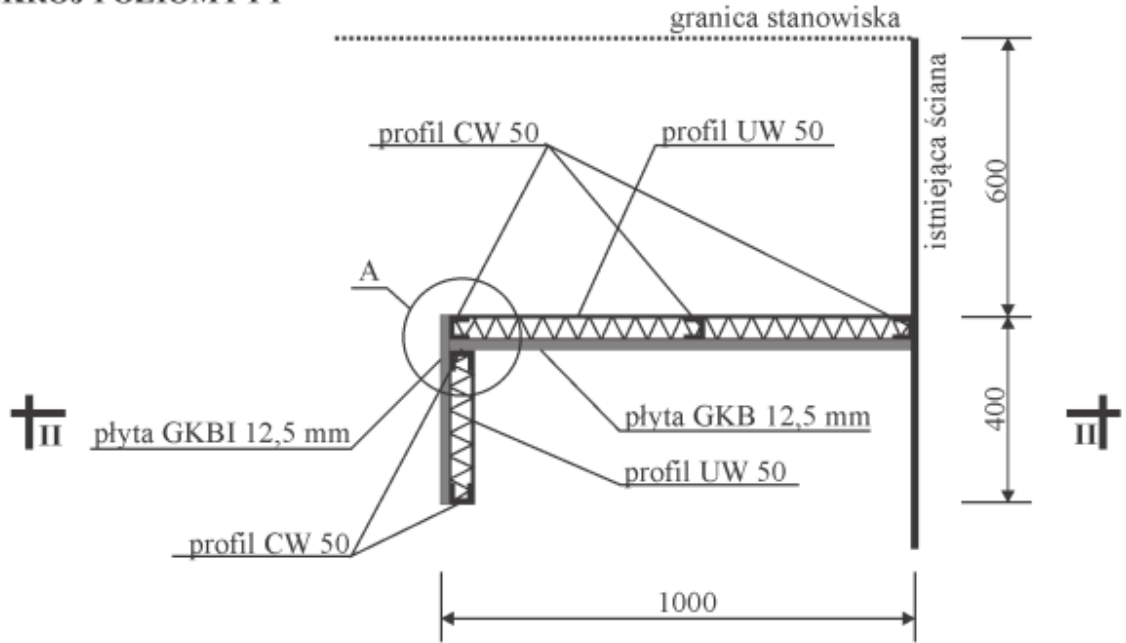
<https://www.youtube.com/watch?v=-7Ko015hI5E>

<https://www.youtube.com/watch?v=7BhYJrH3qGA>

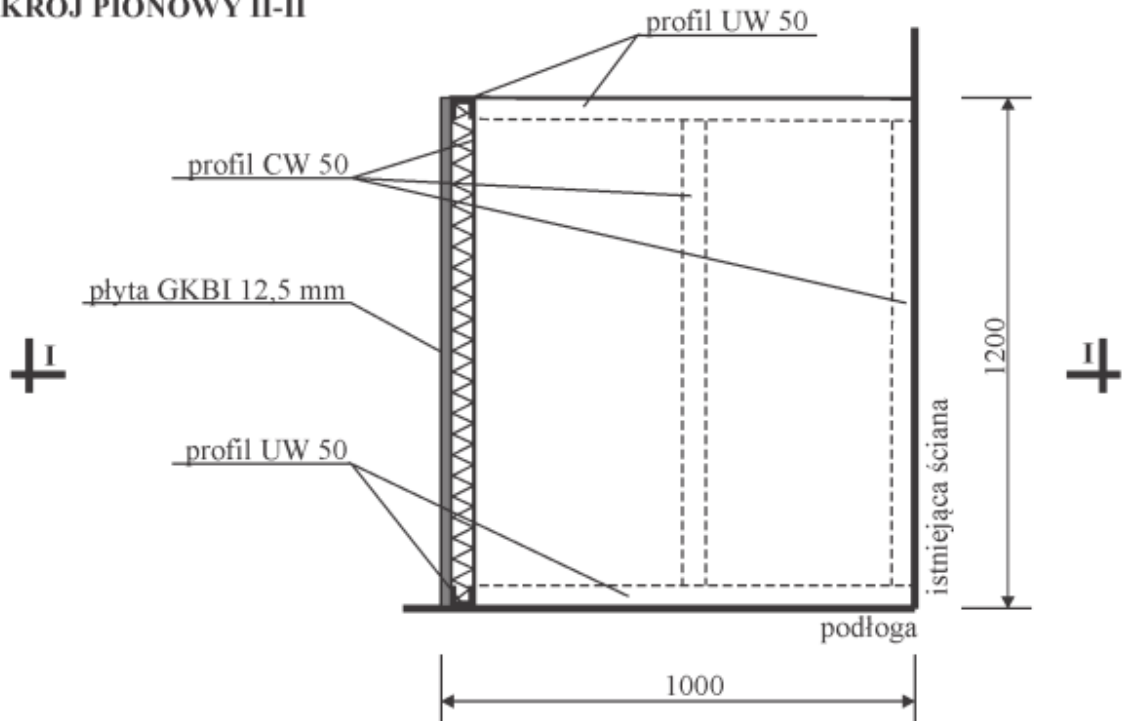
<https://www.youtube.com/watch?v=Mul0mN-rnUc>

Konstrukcja ścianki działowej z izolacją akustyczną

PRZEKRÓJ POZIOMY I-I



PRZEKRÓJ PIONOWY II-II



SZCZEGÓL A-A

