

Klasa IITB(g)
przedmiot -dokumentacja budowlana
20.04.2020r.

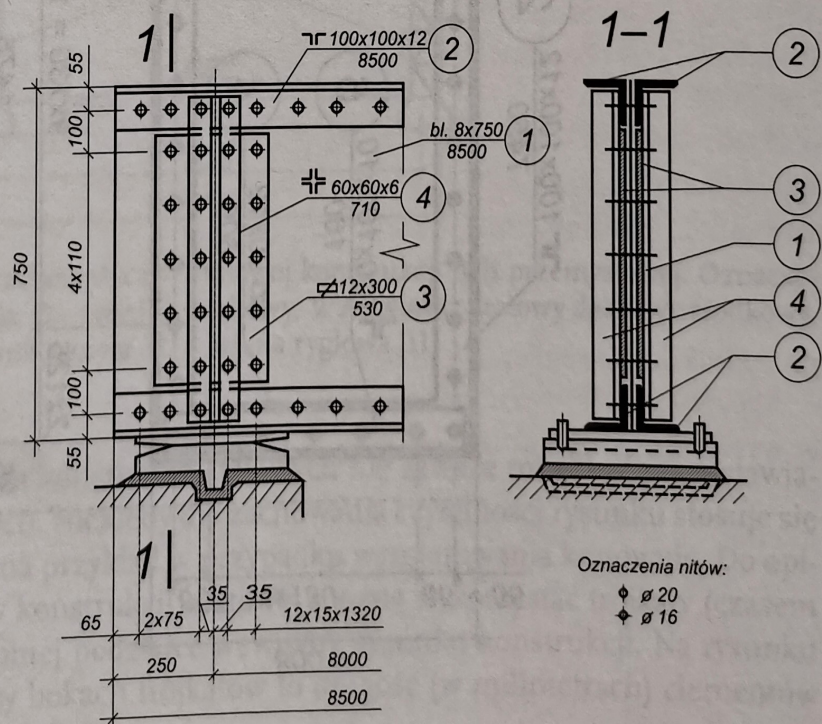
Temat: Rysunki konstrukcji stalowych -cz.1

Zapoznaj się z informacjami dotyczącymi wykonywania rysunków konstrukcji stalowych.

Dokumentacja projektowa budowlanych konstrukcji metalowych obejmuje:

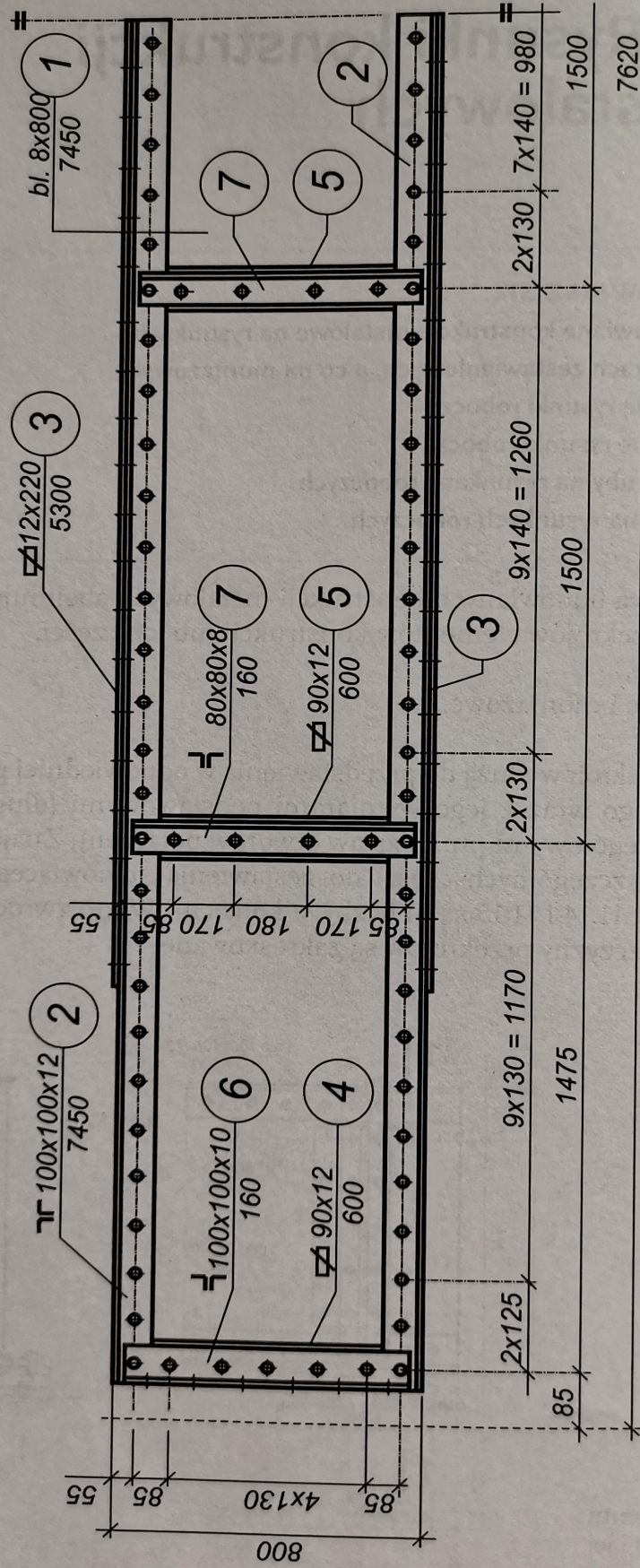
- rysunki widoków i przekrojów elementów konstrukcji lub ich części,
- rysunki schematyczne,
- rysunki zestawieniowe i montażowe,
- rysunki robocze.

Rysunki widoków i przekrojów służą do przedstawienia w odpowiedniej podziałce całego elementu konstrukcyjnego wraz z jego wymiarami podstawowymi (długość, wysokość, rozstaw żeber itp.) i szczegółowymi (np. rozstaw otworów połączeń). Znajdują się na nich również odniesienia poszczególnych części do zestawienia stanowiącego załącznik do rysunków (na rysunkach 11.14 i 11.15 są to liczby w kółkach). Warto zwrócić uwagę na to, że na rysunku 11.14 płaszczyzny przekrojów są zakreskowane.



Rys. 11.14. Przykład fragmentu widoku belki (blachownicy) i jej przekroju [11]

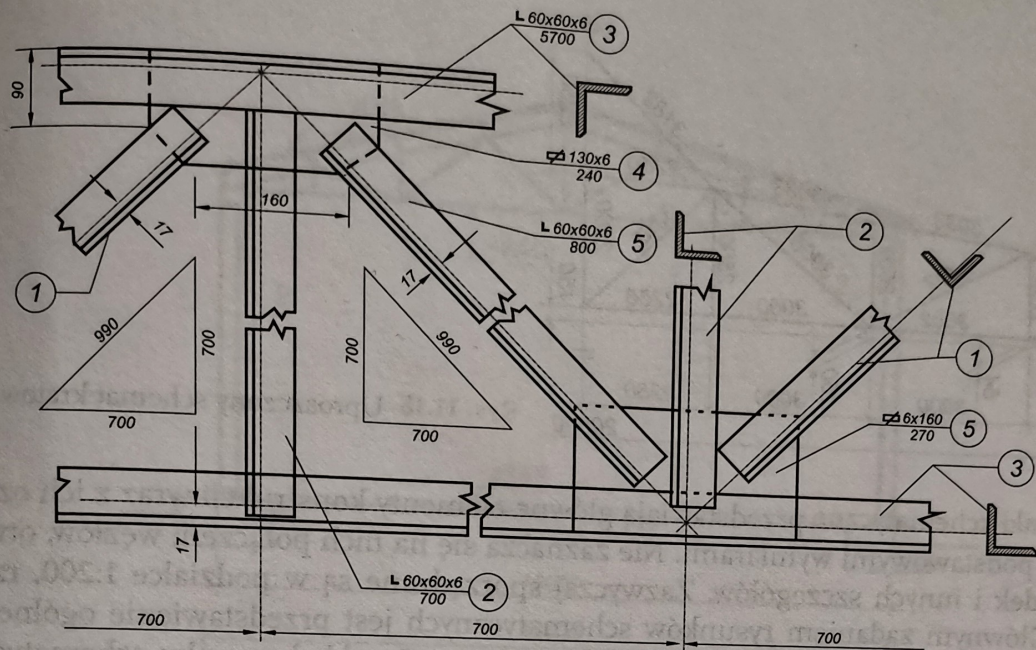
I
I
I
I
V



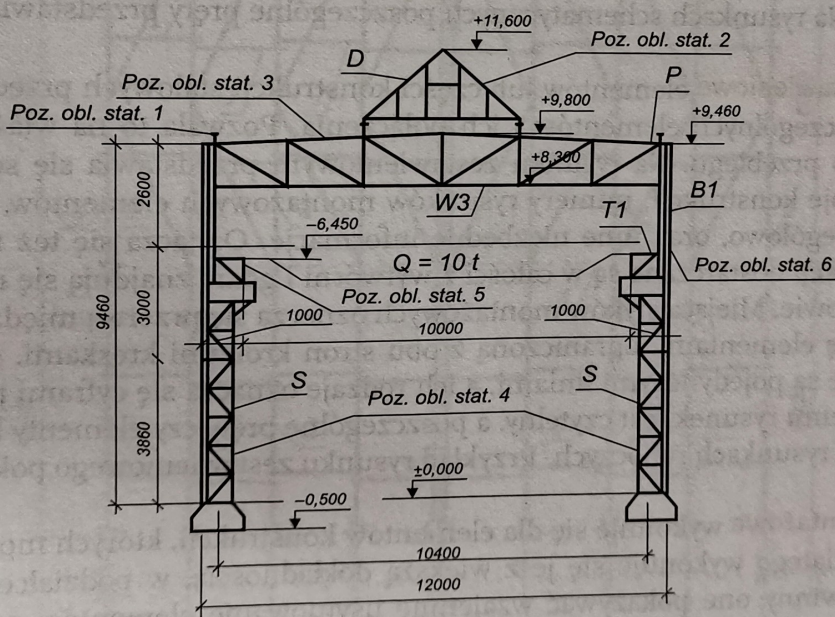
Oznaczenia nitów:

- ⊕ ∅ 20
- ⊕ ∅ 16

Rys. 11.15. Przykład rysunku widoku blachownicy stalowej (do osi symetrii) [11]



Rys. 11.16. Wymiarowanie prętów kratownicy na przykładzie fragmentu konstrukcji [11]



Rys. 11.17. Przykładowy rysunek schematyczny stalowej konstrukcji hali przemysłowej. Oznaczenia: P – płatwie konstrukcji dachu, D – świetlik dachowy, W3 – wiązar kratowy dachowy środkowy, S – słup kratowy, T1 – belka podsownicowa, B1 – ściana ryglowa [11]

Wymiarowanie na rysunkach konstrukcji stalowych nie zawsze musi być przedstawiane za pomocą linii wymiarowych. Niekiedy dla zachowania czytelności rysunku stosuje się pewne uproszczenia. Tak jest na przykład w przypadku wymiarowania kratownic. Do opisu geometrycznych wymiarów konstrukcji kratowej można wykorzystać trójkąty (czasem wielokąty) wykreślone w dowolnej podziałce wewnątrz rysunku konstrukcji. Na rysunku 11.16 liczby znajdujące się przy bokach trójkątów to długość (w milimetrach) elementów kratownicy równoległych do tych boków.