

Klasa It(g)
przedmiot – podstawy budownictwa
16.04.2020r.

Temat: Materiały z kamieni naturalnych i ich zastosowanie w budownictwie.

Zapoznaj się z informacjami dotyczącymi materiałów budowlanych i odpowiedz na pytania znajdujące się pod tekstem.

2.3.5. Obróbka kamienia i materiały kamienne

Obróbka kamienia rozpoczyna się w kamieniołomie, gdzie bloki skalne są urabiane, w wyniku czego otrzymuje się urobek. Urobek może mieć postać bloków lub płyt surowych (przeznaczonych do dalszej obróbki), bloczków (wycinanych mechanicznie ze złoża) lub brył i okruchów (przerabianych na kruszywo). Stan wykończenia powierzchni kamienia, czyli jego **faktura**, ma decydujący wpływ na wygląd i estetykę wykonywanych elementów.

Ze skał (kamieni naturalnych) wykonujemy wiele wyrobów, m.in.: bloki lub płyty surowe, różnego rodzaju elementy murowe (kamień polny, łamany, łupany, łupany zgrubnie obrobiony, wymiarowy, ciosy, bloczki murowe), płyty cokołowe, płyty posadzkowe, podokienniki, elementy schodów oraz wyroby włókniste przeznaczone na izolacje.

Kamienie polne to naturalne otoczaki stosowane do robót murowych, które po obróbce mają średnicę 10–40 cm.

¹ Nie jest to nazwa naukowo poprawna, ale od dawna utrwaliła się w polskim kamieniarstwie. Prawdziwe marmury to skały metamorficzne.

BUDOWNICTWO

Kamienie łamane są nieregularnymi odłamkami skalnymi o ostrych krawędziach i bokach stanowiących powierzchnie naturalnego przełamania skał. W PN-B-11210:1996 w zależności od przeznaczenia kamienia łamanego rozróżniamy trzy jego rodzaje:

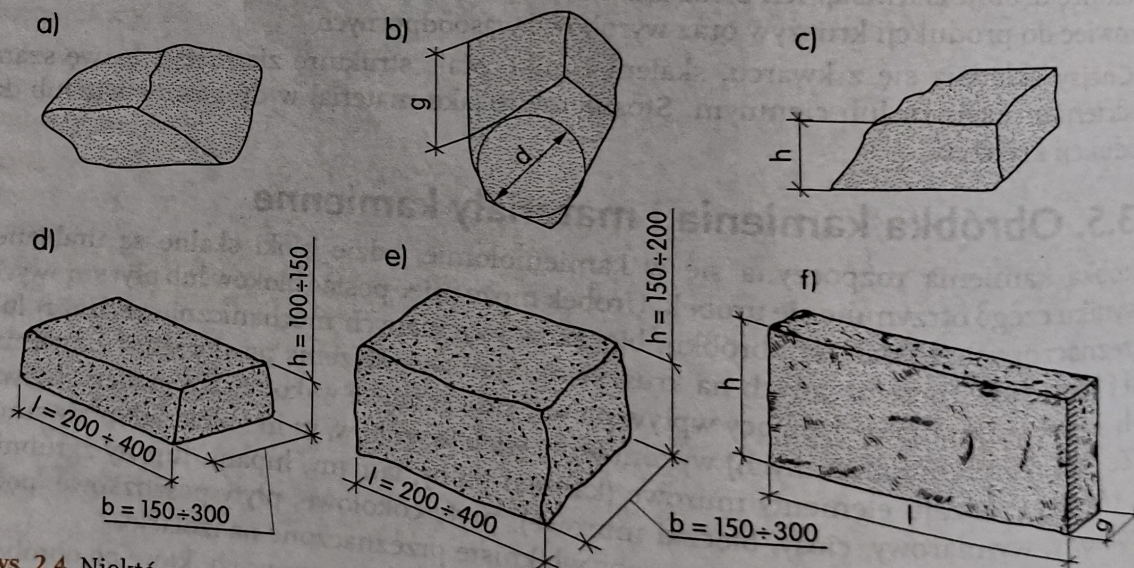
- B – do budowy fundamentów i murów,
- J – do budowy dróg oraz budowli inżynierskich,
- K – materiał do produkcji kruszyw.

W zależności od właściwości technicznych kamienia łamanego wyróżnia się cztery klasy: I, II, III, IV.

Bloki surowe (wg PN-EN 1467:2012) i **płyty surowe** pozyskujemy ze złóż skał w kamieniołomach. Ze względu na rodzaj skały, z jakiej zostały wykonane, rozróżniamy elementy:

- G – granitowe,
- S – sjenitowe,
- Gb – z gabra,
- Sr – serpentynitowe,
- M – marmurowe,
- W – z wapieni lekkich,
- Wz – z wapieni zbitych,
- D – dolomitowe,
- T – trawertynowe,
- P – piaskowcowe.

Bloki surowe są materiałem wydobywanym ze złoża skalnego lub gładów narzutowych i kształtowanym jedynie metodą cięcia oraz łupania. Mogą mieć kształt nieregularny i różne wymiary lub regularny (możliwie prostopadłościenny) i ustalone wymiary. Używamy ich bezpośrednio do wznoszenia obiektów budowlanych lub jako półfabrykatu przetwarzanego na inne elementy budowlane.



Rys. 2.4. Niektóre materiały kamienne: a) kamień łamany dobierany, b) kamień łamany przycinany [1], c) kamień łupany warstwowy, d) kamień łupany prostopadłościenny o obrobionej powierzchni licowej, e) kamień łupany prostopadłościenny o nierównej powierzchni licowej, f) kamień łupany wymiarowy do licowania ścian

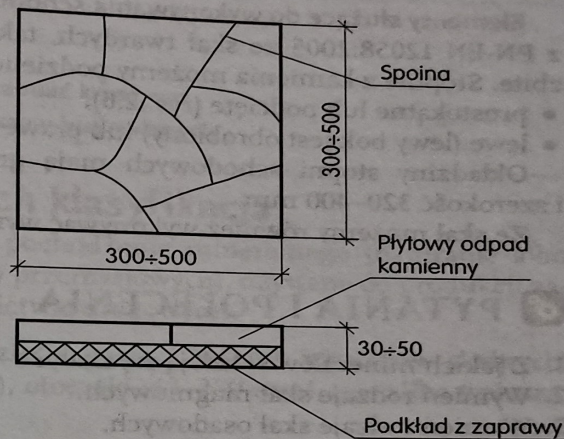
Płyty surowe mają prawie wykończone powierzchnie i nieobrobione krawędzie. Płyty kamienne są płaskimi elementami o niewielkiej grubości i stosunku długości do szerokości nie większym niż 1 : 8. Grubość płyt surowych wynosi 20–200 mm.

- Kamienne elementy murowe** (wg PN-EN 771-6:2007) to:
- **kamień łupany** – elementy w przybliżeniu prostopadłościennie, mające nieokreślone wymiary i nierówną powierzchnię (rys. 2.4c),
 - **kamień łupany zgrubnie obrobiony** (rys. 2.4d) – o ujednoczonych wymiarach,
 - **kamień wymiarowy** (rys. 2.4e) – dokładnie obrobione elementy prostopadłościennie.

Kamienne elementy murowe (nazywane dawniej murakami) mogą mieć kształty regularne lub specjalne. Również ich wytrzymałość na ściskanie może się zmieniać w zależności od rodzaju skały zastosowanej przy ich wykonywaniu.

Oprócz nazw elementów kamiennych omówionych w obecnie obowiązujących normach, które przedstawiono powyżej, w kamieniarstwie zetknąć się możemy z pojęciami:

- **kamień ciosowy** (ciosy proste oraz lico-we) – elementy otrzymywane w wyniku ociosania podczas obróbki kamieniar-skiej,
- **bloczki murowe** – elementy o regularnym prostopadłościennym kształcie otrzymywane z wapieni lekkich metodą piłowania.



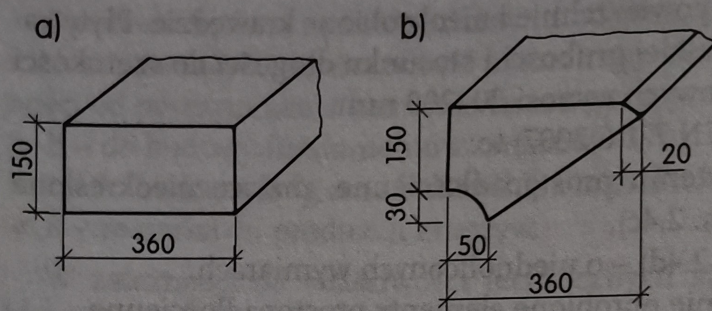
Rys. 2.5. Płyta posadzkowa z odpadów kamiennych (wg PN-EN 12058:2005) [8]

Płyty kamienne okładzinowe (wg PN-B-11203:1997) są produkowane z płyt surowych (z granitu, sjenitu, marmuru, wapienia zbitego, wapienia, trawertynu lub piaskowca) w czterech odmianach różniących się fakturą powierzchni licowej. Mają grubość 20–40 mm (z wyjątkiem płyt wapiennych, które są grubsze, tzn. 40- lub 50-milimetrowe), a ich szerokość i długość wynoszą 300–1200 mm.

Płyty modułowe mają kształt prostokątny lub kwadratowy, grubość do 12 mm, a ich szerokość i długość nie przekraczają 610 mm. Na budowę dostarczane są w opakowaniach zawierających elementy o jednakowych wymiarach.

Podokienniki kamienne zewnętrzne i wewnętrzne produkujemy z piaskowców, granitów, sjenitów, marmurów lub wapieni zbitych. Wymiary podokienników są dostosowane do typowych okien. Podokienniki zewnętrzne mogą być odmiany „a” (grubość 40 mm) lub „b” (grubość 60 mm). Ich szerokość wynosi 230 mm, a długość 810–2510 mm. Podokienniki wewnętrzne mają grubość 30 lub 40 mm, długość 910–2610 mm i szerokość 360 mm. Te powierzchnie podokienników, które będą widoczne po zamontowaniu, powinny być polerowane.

Płyty posadzkowe zewnętrzne i wewnętrzne to wyroby z kamienia naturalnego (wg PN-EN 12058:2005). Produkowane są płyty kwadratowe, prostokątne, wieloboczne lub trójkątne o grubości 20–30 mm, których szerokość i długość wynoszą 100–800 mm. Płyty wewnętrzne mogą być również produkowane z odpadów kamiennych. Składają się wówczas z warstwy licowej wykonanej z odpadów kamiennych połączonych zaczynem cementowym oraz warstwy dolnej z zaprawy cementowej (rys. 2.5).



Rys. 2.6. Kamienne stopnie blokowe: a) prostokątny, b) podcięty [8]

Elementy służące do wykonywania schodów lub jako ich okładziny wykonujemy zgodnie z PN-EN 12058:2005 ze skał twardych, takich jak: granit, sjenit, marmur lub wapienie zbite. Stopnie z kamienia możemy podzielić na:

- prostokątne lub podcięte (rys. 2.6),
- lewe (lewy bok jest obrobiony) lub prawe (prawy bok jest obrobiony).

Okładziny stopni schodowych mają grubość 20–100 mm, długość 900–1500 mm i szerokość 320–400 mm.

Ze skał możemy również wykonywać wyroby izolacyjne (patrz rozdział 2.14).

Pytanie:

1. Jakie elementy budowlane wykonuje się z kamienia?

Płyty kamienne okładzinowe (wg PN-B-11203:1997) są produkowane z płyt surowych (z granitu, sjenitu, marmuru, wapienia zbitego, wapienia, trawertynu lub piaskowca) w czterech odmianach różniących się fakturą powierzchni licowej. Mają grubość 20–40 mm (z wyjątkiem płyt wapiennych, które są grubsze, tzn. 40- lub 50-milimetrowe), a ich szerokość i długość wynoszą 300–1200 mm.

Płyty modułowe mają kształt prostokątny lub kwadratowy, grubość do 12 mm, a ich szerokość i długość nie przekraczają 610 mm. Na budowę dostarczane są w opakowaniach zawierających elementy o jednakowych wymiarach.

Podokienniki kamienne zewnętrzne i wewnętrzne produkujemy z piaskowców, granitów, sjenitów, marmurów lub wapieni zbitych. Wymiary podokienników są dostosowane do typowych okien. Podokienniki zewnętrzne mogą być odmiany „a” (grubość 40 mm) lub „b” (grubość 60 mm). Ich szerokość wynosi 230 mm, a długość 810–2510 mm. Podokienniki wewnętrzne mają grubość 30 lub 40 mm, długość 910–2610 mm i szerokość 360 mm. Te powierzchnie podokienników, które będą widoczne po zamontowaniu, powinny być polerowane.

Płyty posadzkowe zewnętrzne i wewnętrzne to wyroby z kamienia naturalnego (wg PN-EN 12058:2005). Produkowane są płyty kwadratowe, prostokątne, wieloboczne lub trójkątne o grubości 20–30 mm, których szerokość i długość wynoszą 100–800 mm. Płyty wewnętrzne mogą być również produkowane z odpadów kamiennych. Składają się wówczas z warstwy licowej wykonanej z odpadów kamiennych połączonych zaczynem cementowym oraz warstwy dolnej z zaprawy cementowej (rys. 2.5).