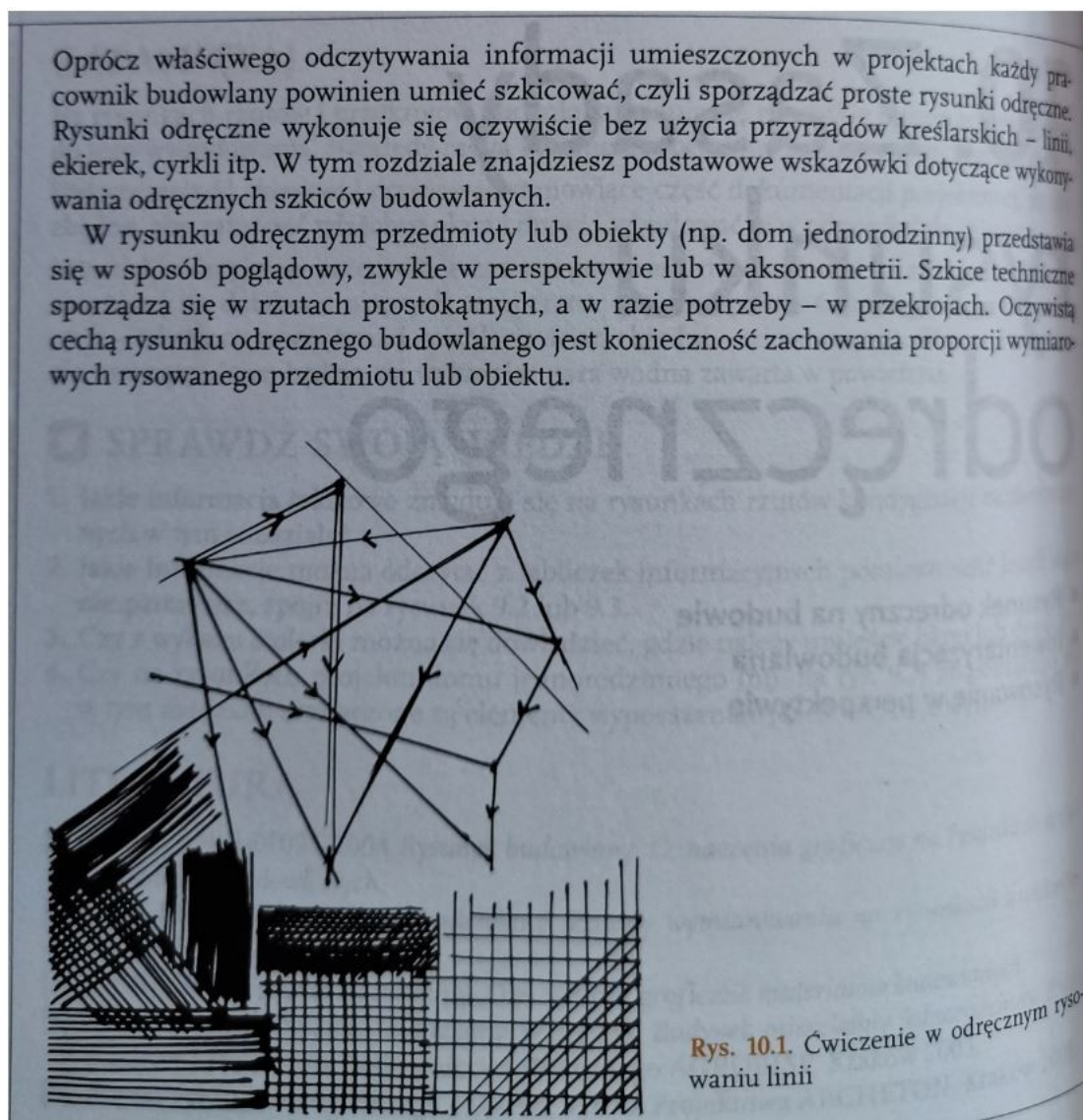


Klasa IITRW(g)
przedmiot -dokumentacja budowlana
nauczyciel-M.Załóg artecha@o2.pl
15.06. i 16.06.2020r(dwie jednostki lekcyjne)

Temat :Rysunek odręczny na budowie.

Zapoznaj się z informacjami dotyczącymi rysunku odręcznego .Wykonaj ćwiczenia rysunkowe i odpowiedz na pytania pod tekstem.

UWAGA!!!Proszę o przesłanie zaległych prac do 17.06 2020r.



W rozdziale 3. zapoznaliśmy się z podstawowymi wiadomościami na temat rysunku odręcznego, a teraz uzupełnimy je i poćwiczmy. Naukę rysunku odręcznego zaczyna się zwykle od opanowania umiejętności swobodnego rysowania linii prostych o założonych kierunkach. W tym celu należy wykonać ćwiczenie pokazane na rysunku 10.1. Jeżeli jednokrotne wykonanie tego ćwiczenia uznasz za niewystarczające, powtarzaj je tak długo, aż stwierdzisz, że już potrafisz rysować linie proste w określonych kierunkach. Drugą część ćwiczenia to rysowanie linii równoległych.

a)



b)



c)

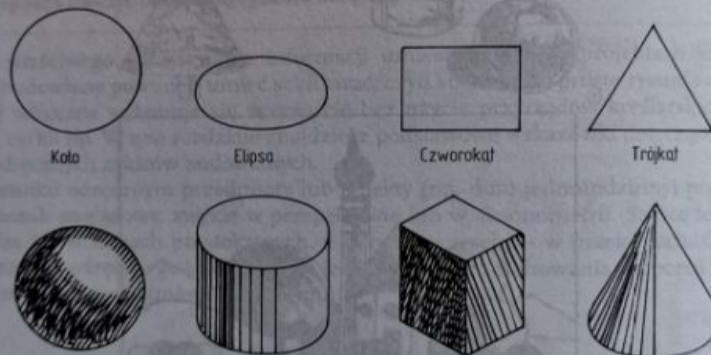


Rys. 10.2. Przykłady opisywania przedmiotów i dużych obiektów znanymi bryłami

Trochę poćwicz

Na arkuszu papieru – najlepiej formatu A4 – blisko jego brzegów narysuj ołówkiem (średnio miękkim) dowolną liczbę punktów, po czym połącz je liniami prostymi. Staraj się nie obracać arkusza w czasie rysowania linii i patrz na punkt docelowy. Po wykonaniu tej części ćwiczenia przystąp do rysowania linii równoległych o różnym nachyleniu i w różnych odległościach od siebie (według wzoru na rys. 10.1). Aby uzyskać efekt cieniowania pokazany w lewej części rysunku, podczas rysowania należy trzymać ołówek pod małym kątem do arkusza (płasko).

Jeżeli uważnie przyjrzyj się otaczającym cię przedmiotom, bez trudu stwierdzisz, że każdy z nich można opisać znaną bryłą: prostopadłościanem (jest ich zresztą najwięcej), walcem, kulą, stożkiem, ostrosłupem lub ich kombinacją (spójrz na rysunek 10.2). Na rysunku bryły te zamieniają się w czworokąty, trójkąty, koła lub owale. Przykładem takiego opisu są rysunki figur płaskich i ich zastosowanie w przedstawianiu brył pokazane na rys. 10.3.



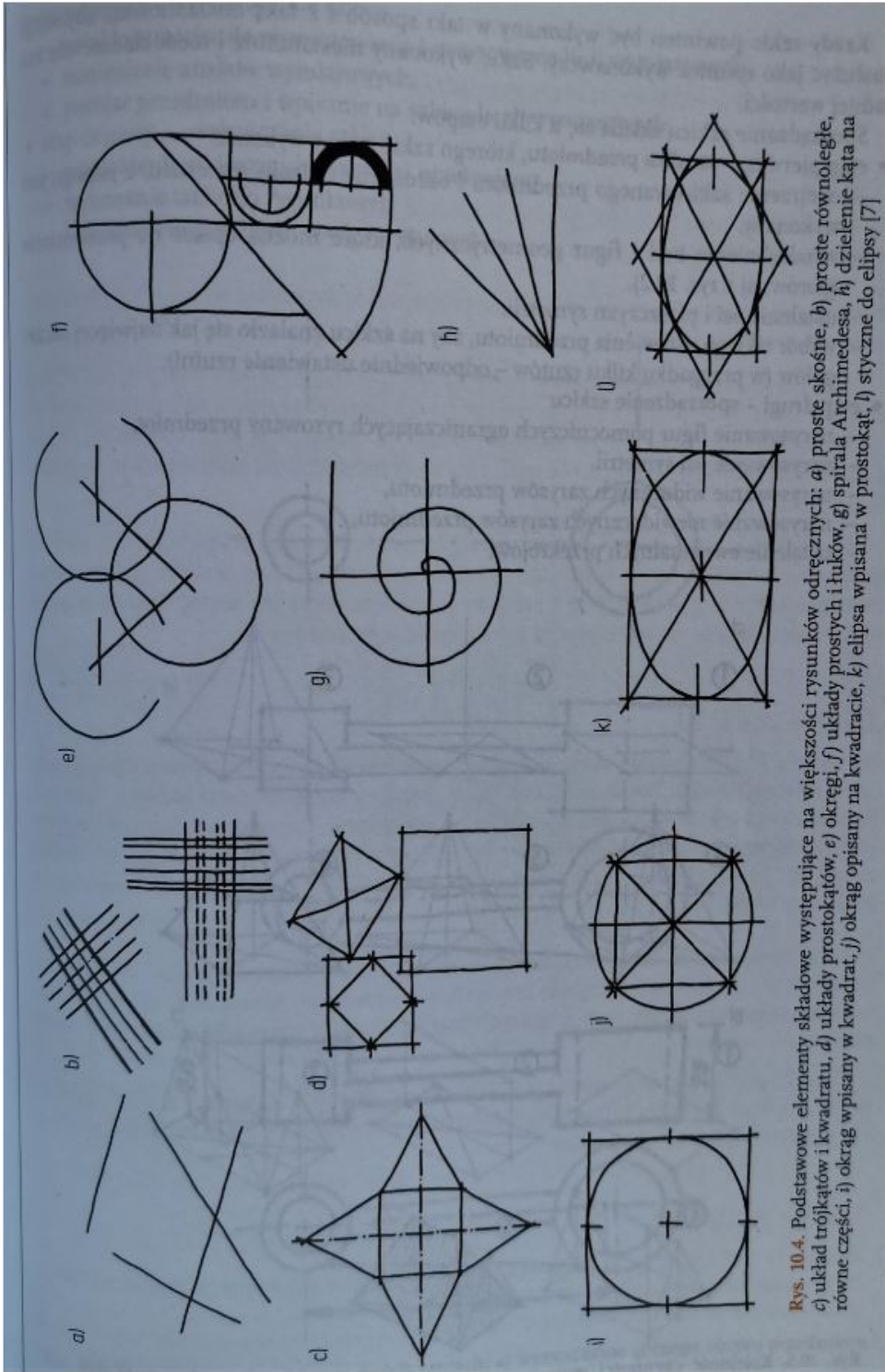
Rys. 10.3. Podstawowe geometryczne formy rysunkowe

Umiejętność rysowania płaskich figur geometrycznych jest niezbędna przy wykonywaniu szkiców, także budowlanych. Na rysunku 10.4 zestawiono najważniejsze elementy składowe większości szkiców odręcznych. Tylko wielokrotne powtarzanie ćwiczenia polegającego na rysowaniu linii i figur płaskich umożliwi ci opanowanie tej umiejętności.

Trochę poćwicz

Wzorując się na rysunku 10.4, narysuj liniami ciągłymi kilka okręgów i elips – na przemian szybkim i wolnym ruchem ręki.

Następny etap to rysowanie brył. Na rysunku 10.5 pokazano kolejność czynności przy rysowaniu ostrosłupa ściętego i dachu czteropiętowego, którego rzuty prostokątne znajdują się na rysunku 4.23a.

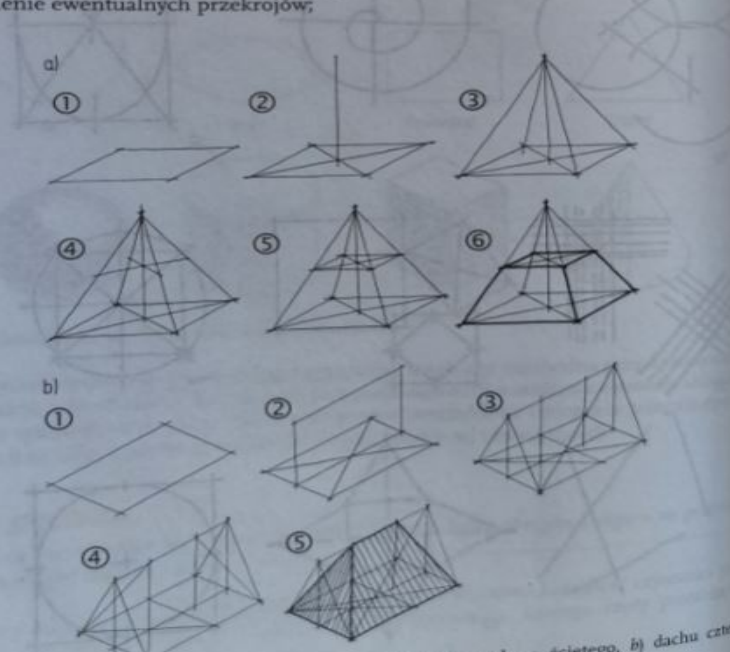


Rys. 10.4. Podstawowe elementy składowe występujące na większości rysunków odręcznych: a) proste skośne, b) proste równoległe, c) układ trójkątów i kwadratu, d) układy prostokątów, e) okręgi, f) układy prostych i łuków, g) spirala Archimedes, h) dzielenie kąta na równe części, i) okrąg wpisany w kwadrat, j) okrąg opisany na kwadracie, k) elipsa wpisana w prostokąt, l) styczne do elipsy [7]

Każdy szkic powinien być wykonany w taki sposób i z taką dokładnością, aby mógł posłużyć jako rysunek wykonawczy. Szkic wykonany niestarannie i niedokładnie nie ma żadnej wartości.

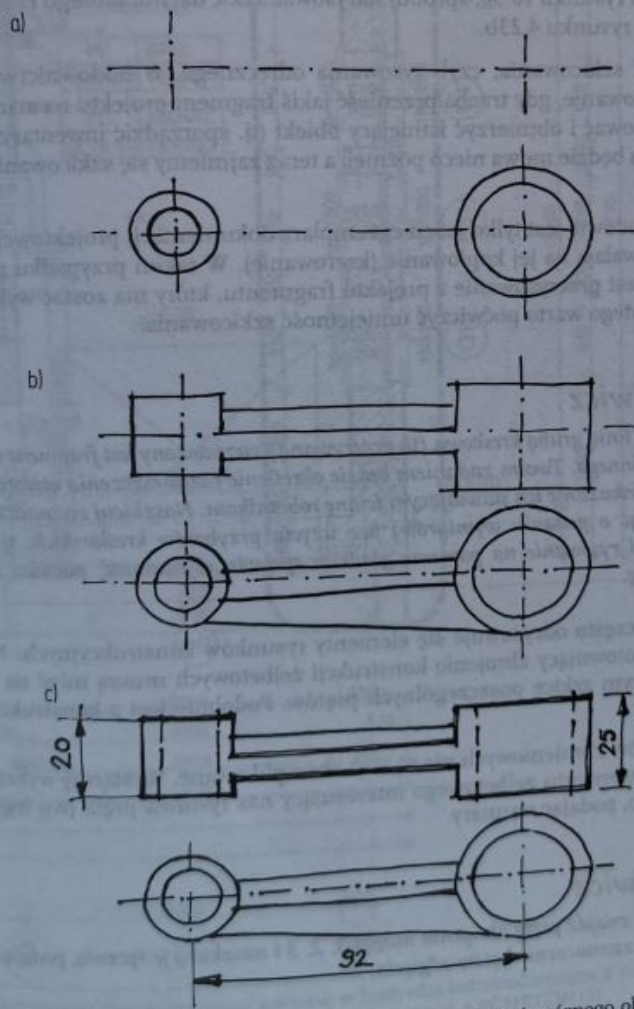
Sporządzanie szkicu składa się z kilku etapów:

- etap pierwszy – **analiza przedmiotu**, którego szkic mamy wykonać
 - obejrzenie szkicowanego przedmiotu i określenie rodzaju materiału, z jakiego jest wykonany,
 - wyodrębnienie brył i figur geometrycznych, które można opisać na przedmiocie (porównaj z rys. 10.2),
 - ustalenie osi i płaszczyzn symetrii,
 - wybór takiego ustawienia przedmiotu, aby na szkicu znalazło się jak najwięcej szczegółów (w przypadku kilku rzutów – odpowiednie ustawienie rzutni);
- etap drugi – **sporządzenie szkicu**
 - narysowanie figur pomocniczych ograniczających rysowany przedmiot,
 - narysowanie osi symetrii,
 - narysowanie widocznych zarysów przedmiotu,
 - narysowanie niewidocznych zarysów przedmiotu,
 - ustalenie ewentualnych przekrojów;



Rys. 10.5. Kolejność czynności przy rysowaniu brył: a) ostrosłupa ściętego, b) dachu cztero-
połaciowego [4]

- etap trzeci — **wymiarowanie szkicu**
 - ustalenie miejsc do wymiarowania i narysowanie linii wymiarowych,
 - naniesienie znaków wymiarowych,
 - pomiar przedmiotu i wpisanie na szkicu liczb wymiarowych;
- etap czwarty — **wykończenie szkicu**
 - pogrubienie widocznych zarysów i przekrojów,
 - wykonanie tabliczki rysunkowej,
 - wpisanie ewentualnych uwag i wyjaśnień.



Rys. 10.6. Etapy wykonania szkicu w dwóch rzutach: a) wyznaczenie górnego obrysu przedmiotu i jego osi symetrii, b) rysowanie przedmiotu, c) wymiarowanie [5]

Po wykonaniu szkicu zawsze należy sprawdzić, czy znajdujące się na nim informacje (rysunek, wymiary, opisy itd.) wystarczają do wykonania przedstawionego przedmiotu.

Na rysunku 10.6 pokazane są etapy sporządzania szkicu elementu maszyny.

Trochę poćwicz

Wzorując się na rysunku 10.5a, spróbuj narysować szkic stopy fundamentowej, której rzuty prostokątne są pokazane na rysunkach 8.6b i d.

Wzorując się na rysunku 10.5b, spróbuj narysować szkic dachu, którego rzuty prostokątne są pokazane na rysunku 4.23b.

Umiejętność szkicowania, czyli rysowania odręcznego, w budownictwie najczęściej znajduje zastosowanie, gdy trzeba przenieść jakiś fragment projektu na stanowisko robocze lub naszkicować i obmierzyć istniejący obiekt (tj. sporządzić inwentaryzację). O tym drugim zadaniu będzie mowa nieco później, a teraz zajmiemy się szkicowaniem fragmentu projektu.

Zwykle na budowie jest tylko jeden egzemplarz dokumentacji projektowej, a prawa autorskie nie pozwalają na jej kopiowanie (kserowanie). W takim przypadku najprostszym rozwiązaniem jest przerysowanie z projektu fragmentu, który ma zostać wykonany przez robotników. Dlatego warto poćwiczyć umiejętność szkicowania.

Trochę poćwicz

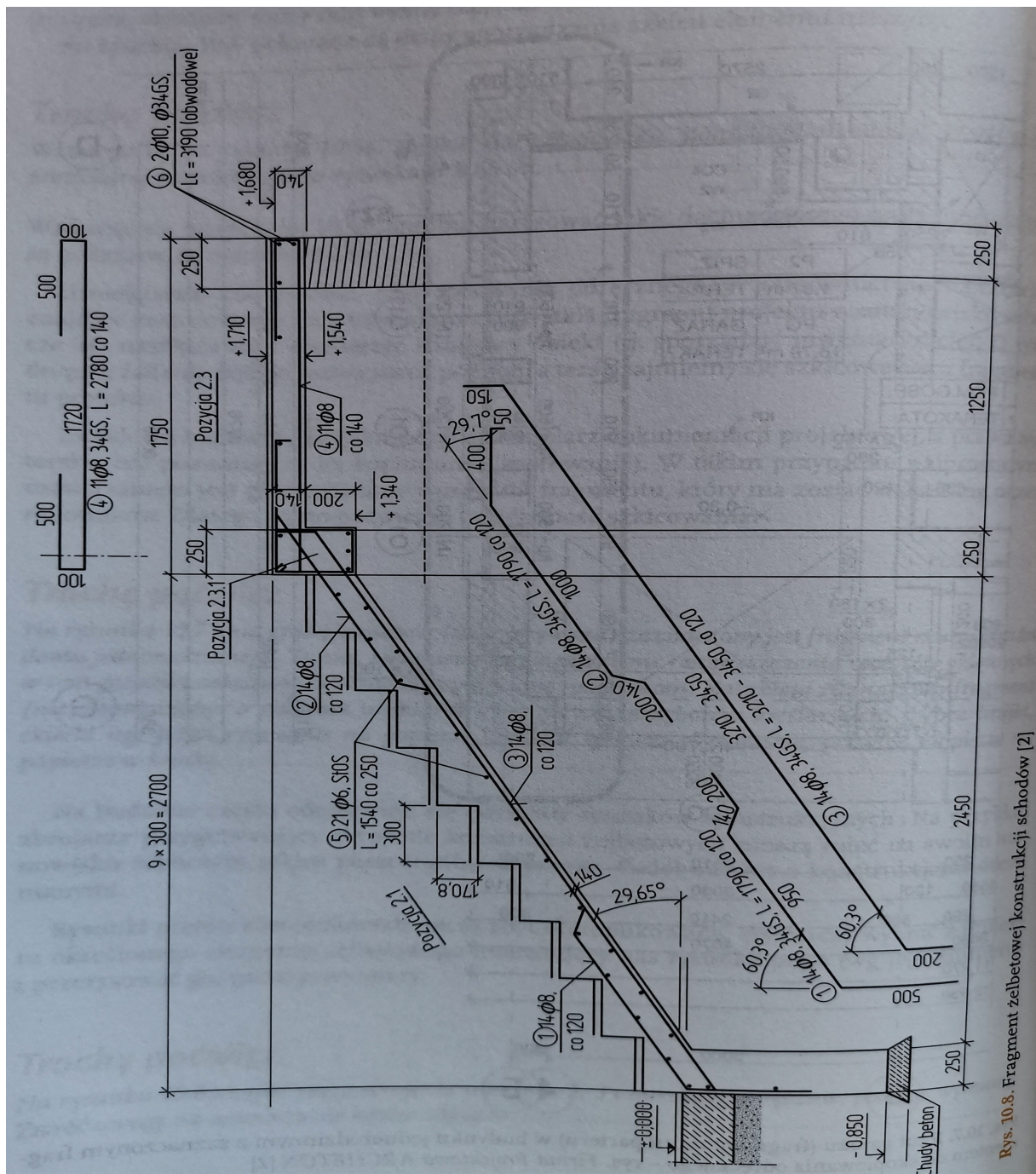
Na rysunku 10.7 linią grubą kreskową (tj. przerywaną) zaznaczony jest fragment rzutu garażu domu jednorodzinnego. Twoim zadaniem będzie określenie rozmieszczenia otworów okiennych w tym garażu i wskazanie ich stawiającym ścianę robotnikom. Naszkicuj zaznaczony fragment (nie zapominając o podaniu wymiarów) bez użycia przyborów kreślarskich, tj. bez linijki, ekierki itp. Jeżeli rysowanie na papierze gładkim sprawia ci trudność, poćwicz najpierw na papierze w kratkę.

Na budowie często odrysowuje się elementy rysunków konstrukcyjnych. Na przykład zbrojarze przygotowujący zbrojenie konstrukcji żelbetowych muszą mieć na swoim stanowisku roboczym szkice poszczególnych prętów. Podobnie jest z konstrukcjami drewnianymi.

Rysunki prętów zbrojeniowych nie są zbyt skomplikowane. Wystarczy wybrać z projektu określonego elementu żelbetowego interesujący nas rysunek pręta (wg jego numeru) i przerysować go, podając wymiary.

Trochę poćwicz

Na rysunku 10.8 znajdź pręty zbrojenia numer 1, 2, 3 i naszkicuj je ręcznie, podając wymiary. Zwróć uwagę na zaznaczenie kątów odgięcia.



Rys. 10.8. Fragment żelbetowej konstrukcji schodów [2]



PYTANIA I POLECENIA

1. Jaką podstawową cechę powinien mieć budowlany rysunek odręczny?
2. Sprawdź swoje umiejętności rysowania odręcznego. Wykonaj ćwiczenia ze strony 190. Jeżeli nie jesteś zadowolony z efektów, powtórz te ćwiczenia.
3. Jakie są etapy sporządzania szkicu budowlanego?
4. Wykonaj szkice stopy fundamentowej i dachu według polecenia z ćwiczenia na stronie 190.
5. Musisz dać murarzowi szkic rozmieszczenia otworów okiennych w ścianie budynku jednorodzinny z rysunku 10.7. Sporządź go na obszarze zaznaczonym na rysunku grubą linią przerywaną.
6. Na rysunku 10.8 znajdź pręty zbrojenia numer 1, 2, 3 i sporządź ich szkic dla zbrojarza. Na szkicu powinny być podane wymiary i kąty odgięcia.