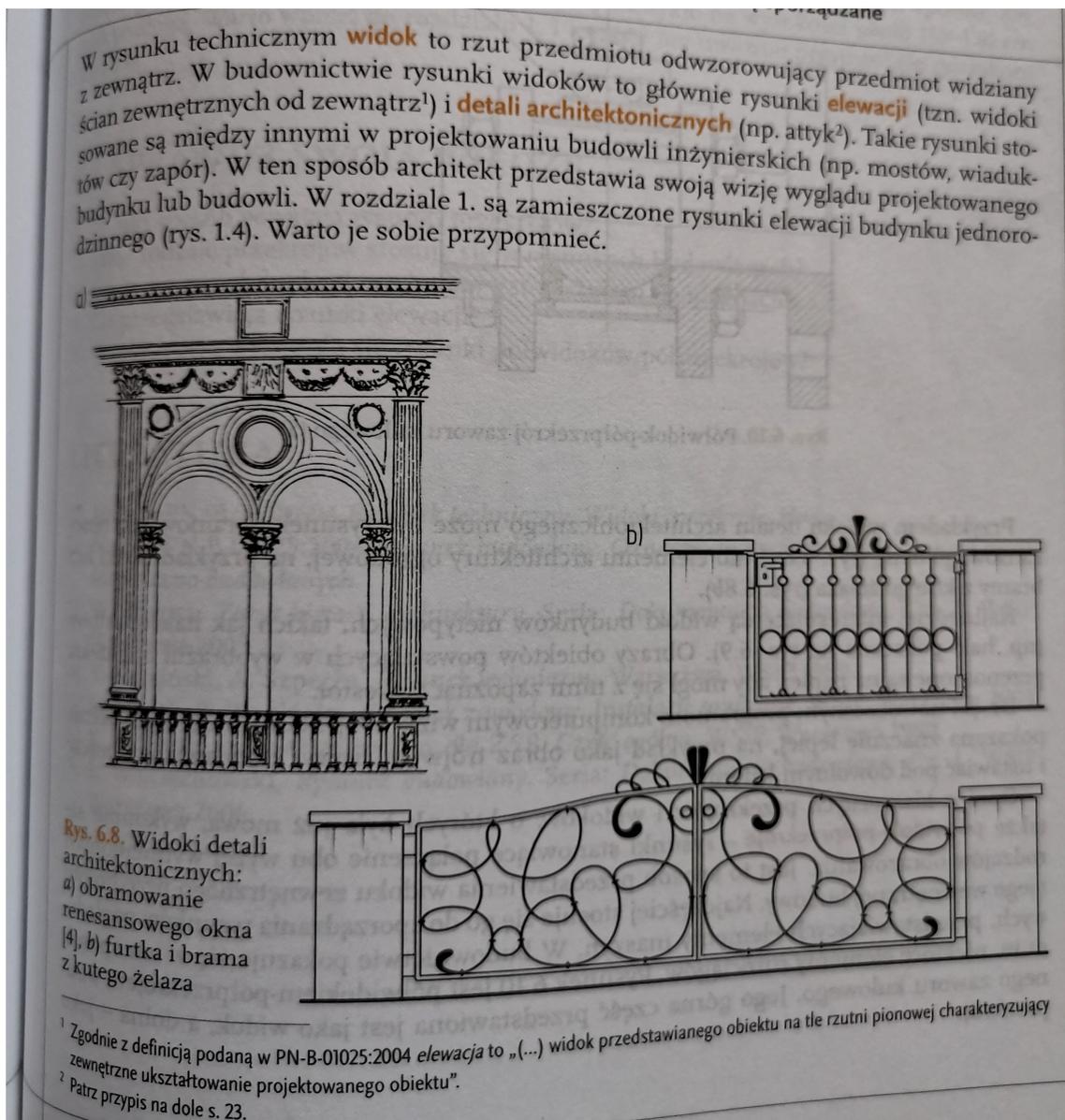
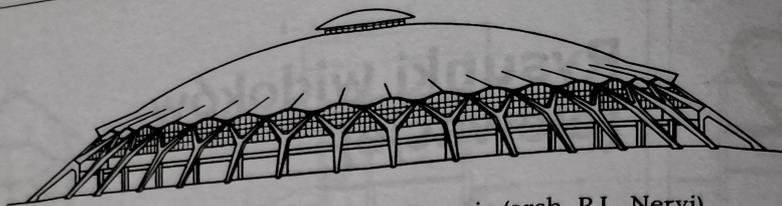


**Klasa ITB(8)**  
**przedmiot- dokumentacja budowlana**  
**nauczyciel-M.Załóg [artecha@o2.pl](mailto:artecha@o2.pl)**  
**11.05.2020r.(2jedn.lekcyjne)**

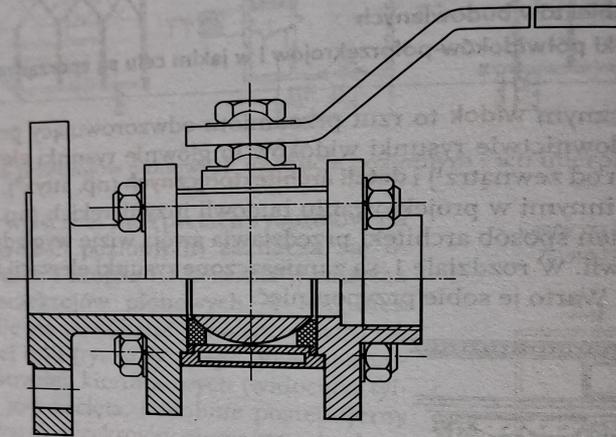
**Temat:Rysunki widoków(elewacje).**

**Zapoznaj się z informacjami dotyczącymi rysunków elewacyjnych .Na podstawie rzutu i przekroju budynku ,który wykonałeś wcześniej narysuj elewacje tego budynku. Wszystkie szerokości elementów odczytujemy na przekroju poziomym (rzucie) ,a wysokości z przekroju pionowego.**





Rys. 6.9. Widok hali sportowej w Rzymie (arch. P.L. Nervi)



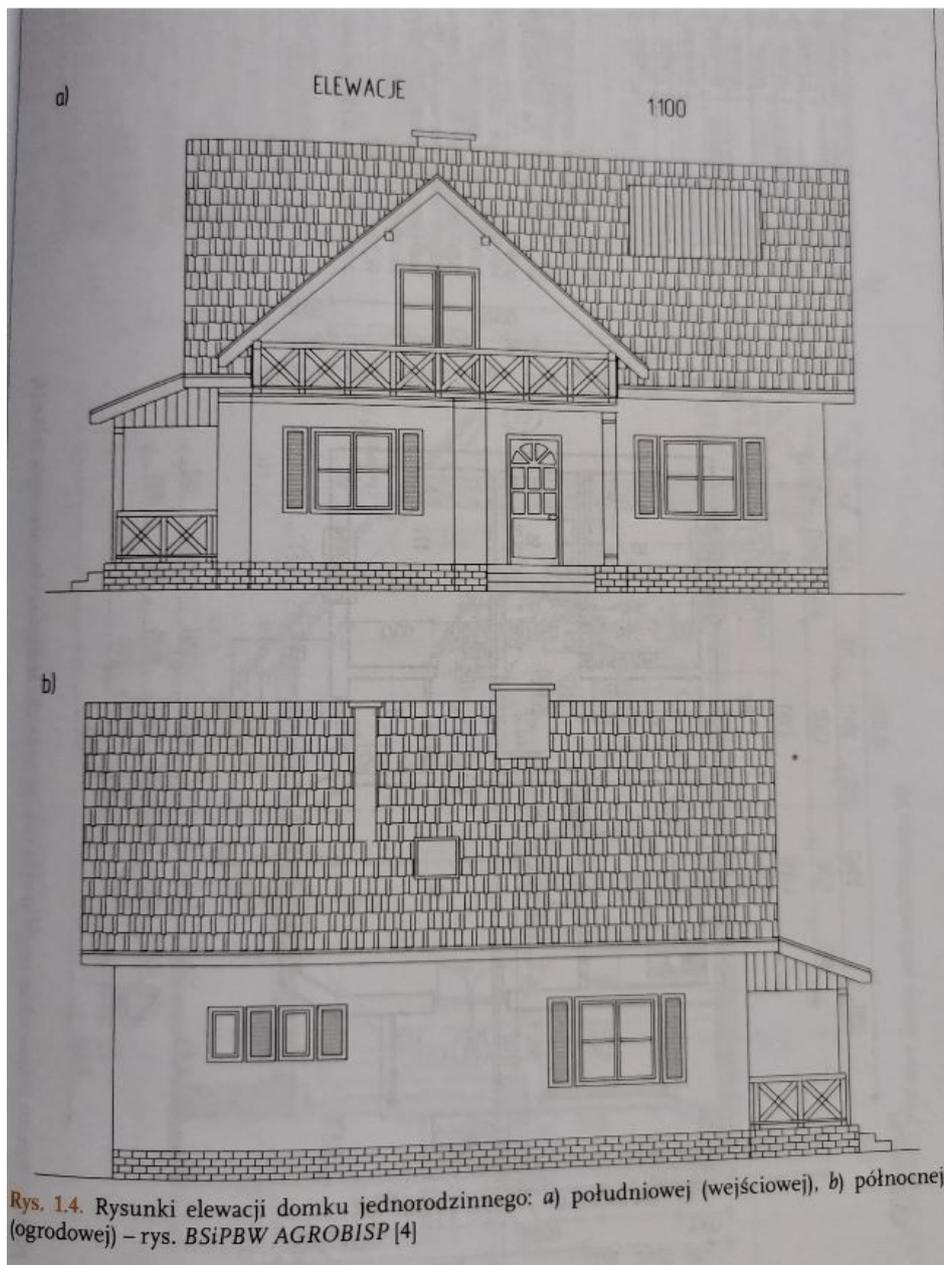
Rys. 6.10. Półwidok-półprzekrój zaworu kulowego [5]

Przykładem widoku detalu architektonicznego może być rysunek obramowania renesansowego okna (rys. 6.8a) lub elementu architektury ogrodowej, na przykład furtki lub bramy z kutego żelaza (rys. 6.8b).

Najbardziej interesujące są widoki budynków nietypowych, takich jak hale sportowe (np. hala pokazana na rys. 6.9). Obrazy obiektów powstających w wyobraźni architekta przenoszone są na papier, aby mógł się z nimi zapoznać inwestor.

Dzięki nowoczesnym programom komputerowym wizja projektanta może być obecnie pokazana znacznie lepiej, na przykład jako obraz trójwymiarowy, który można obracać i ustawiać pod dowolnym kątem.

Oprócz klasycznych przekrojów i widoków, o których była już mowa, wykonuje się także **półwidoki-półprzekroje** – rysunki stanowiące połączenie obu wyżej wymienionych rodzajów obrazowania. Jest to sposób przedstawienia widoku zewnętrznego przedmiotu i jego wewnętrznej budowy. Najczęściej stosuje się go do sporządzania rysunków poglądowych, przedstawiających elementy maszyn. W budownictwie pokazuje się w ten sposób m.in. niektóre elementy rurociągów. Rysunek 6.10 jest półwidokiem-półprzekrojem wodnego zaworu kulowego. Jego górna część przedstawiona jest jako widok, a dolna – jako przekrój.



**To są elewacje budynku ,którego rzut i przekrój umieszczałam w poprzednich lekcjach. Górna elewacja to elewacja frontowa z wejściem głównym ,dolna to elewacja po przeciwnej stronie domu. Popatrzcie na rzut ,przekrój i elewacje i zobaczcie jak łączą się ze sobą te rysunki.  
Powodzenia :)**