

GŁÓWNY GEODETA KRAJU

WYTYCZNE TECHNICZNE G - 4.4
PRACE GEODEZYJNE ZWIĄZANE Z PODZIEMNYM UZBROJENIEM
TERENU

Warszawa 1987 r.

Wytyczne opracował zespół w składzie:

Marian Sołtys,
Władysław Baka,
Jerzy Gomoliszewski,
Tadeusz Książek,
Antoni Soszyński,
Ryszard Umecki.

zgodnie z zaleceniami Głównego Urzędu Geodezji i Kartografii
reprezentowanego przez Edwarda Jarosińskiego i Apoloniusza Szejbę.

Współpraca:

Antoni Duś
Adam Gralak

Druk Okręgowe Przedsiębiorstwo Geodezyjno – Kartograficzne S-ka z o.o.
w Białymstoku ul. Sienkiewicza 84, tel. 324-050, nakład 200 egz.

Zarządzeniem Nr 7 Prezesa Głównego Urzędu Geodezji i Kartografii z dnia 28 czerwca 1979 r. została wprowadzona do stosowania instrukcja techniczna "G-4 Pomiary sytuacyjne i wysokościowe".

W celu ujednoczenia sposobu pomiarów i opracowania dokumentacji technicznej w zakresie wykonywanych prac polowych i opracowań kameralnych w tym opracowania mapy zasadniczej i innych map sytuacyjno-wysokościowych polecam stosowanie wytycznych technicznych

"G- 4.4 Prace geodezyjne związane z podziemnym uzbrojeniem terenu"

zawierające przepisy techniczne wykonywania prac.

Dyrektor Biura

Rozwoju Nauki i Techniki
mgr inż. Stanisław Różanka

SPIS TREŚCI

CZĘŚĆ 1:

| | |
|----------------------|---|
| POSTANOWIENIA OGÓLNE | 9 |
|----------------------|---|

CZĘŚĆ II

| | |
|---|----|
| GEODEZYJNA INWENTARYZACJA UZBROJENIA TERENU | 12 |
| ROZDZIAŁ I Zasady ogólne | 12 |
| ROZDZIAŁ II Bezpośrednia inwentaryzacja uzbrojenia terenu | 15 |
| - Zakres pomiarów | 15 |
| - Prace przygotowawcze | 22 |
| - Prace terenowe | 22 |
| ROZDZIAŁ III Inwentaryzacja pośrednia sieci przewodów podziemnych | 29 |
| - Zakres pomiarów | 29 |
| - Prace przygotowawcze | 31 |
| - Prace terenowe | 33 |
| - Pomiar przewodów w odkrywkach terenowych | 38 |
| Rozdział IV Opracowanie wyników | 40 |

CZEŚĆ III

| | |
|---|----|
| USTALANIE I UZGADNIANIE SZCZEGÓŁOWEJ LOKALIZACJI PROJEKTOWANEGO UZBROJENIA TERENU ORAZ WYTYCZANIE I KONTROLA POSADOWIENIA NOWO PROJEKTOWANYCH URZĄDZEŃ | 43 |
| ROZDZIAŁ I Ustalanie szczegółowej lokalizacji uzbrojenia terenu | 43 |
| ROZDZIAŁ II Uzgadnianie szczegółowej lokalizacji uzbrojenia terenu | 48 |
| ROZDZIAŁ III Wyttyczanie w terenie projektowanych urządzeń podziemnych i naziemnych | 49 |
| ROZDZIAŁ IV Kontrola posadowienia nowo wybudowanych urządzeń uzbrojenia terenu | 52 |
| CZEŚĆ IV | |
| ZAŁĄCZNIKI | |
| 1. Zasady bhp | 54 |
| 2. Podstawowe wiadomości o budowie sieci uzbrojenia terenu ze wskazaniem punktów podlegających pomiarowi wysokościowemu | 59 |
| 3 Przykład sporządzania szkicu polowego pomiaru sytuacyjnego sieci kanalizacyjnej | 77 |

| | |
|--|----|
| 4. Przykład sporządzenia szkicu polowego pomiaru studzienki kanalizacyjnej o przekroju kołowym | 78 |
| 5. Przykład sporządzania szkicu polowego pomiaru studzienki kanalizacyjnej o przekroju prostokątnym | 79 |
| 6. Przykład sporządzania szkicu polowego pomiaru studzienki cieplnej | 80 |
| 7. Przykład sporządzania szkicu polowego pomiaru studzienki telekomunikacyjnej | 81 |
| 8. Przykład sporządzania szkicu polowego pomiaru powykonawczego sieci wodociągowej metodą biegunową | 82 |
| 9. Przykład sporządzania projektu penetracji terenu wykrywaczem | 83 |
| 10. Wyznaczenie położenia przewodów podziemnych wykrywaczami elektronicznymi | 84 |
| 11. Przykład sporządzania szkicu polowego pomiaru sytuacyjnego przewodów podziemnych zlokalizowanych wykrywaczem | 98 |
| 12. Przykład sporządzania szkicu polowego pomiaru odkrywki terenowej | 99 |

| | |
|---|-----|
| 13. Przykład sporządzania karty studzienki kanalizacyjnej | 100 |
| 14. Zasady projektowania szczegółowej lokalizacji uzbrojenia terenu | 101 |
| 15 Przykład sporządzania szkicu tyczenia | 106 |

CZEŚĆ I

POSTANOWIENIA OGÓLNE

§ 1

1. Niniejsze wytyczne podają zasady wykonywania prac w zakresie:
 - 1/ geodezyjnej inwentaryzacji uzbrojenia terenu,
 - 2/ ustalania szczegółowej lokalizacji projektowanych przewodów podziemnych,
 - 3/ uzgadniania dokumentacji projektowej uzbrojenia terenu.
 - 4/ wyznaczania w terenie projektowanych urządzeń uzbrojenia terenu,
 - 5/ sprawdzania zgodności posadowienia uzbrojenia terenu z projektem.
2. Przepisy niniejszych wytycznych ustalają zakres prac geodezyjnych dotyczących elementów uzbrojenia terenu, które stanowią, treść mapy zasadniczej. W treści mapy zasadniczej na terenach obiektów specjalnych /instrukcja techniczna K-1, § 40/ należy wykazywać elementy uzbrojenia terenu należące do systemu ogólnokrajowego lub komunalnego.
3. Jeżeli pomiarami geodezyjnymi objęte są szczegóły dotyczące sieci uzbrojenia terenu - np. na specjalne życzenie zleceniodawcy - wykraczające poza treść mapy zasadniczej, wówczas powstałe materiały powinny być wykorzystane do sporządzenia map tematycznych i innych szczegółowych dokumentacji sieci.

§ 2

Podstawowe określenia użyte w wytycznych:

1. Podziemne uzbrojenie terenu - nazywane w niniejszych wytycznych uzbrojeniem terenu - jest to wyposażenie terenu w urządzenia podziemne wodociągowe, kanalizacyjne, ciepłe, gazowe, telekomunikacyjne, elektroenergetyczne, specjalnego przeznaczenia wraz z elementami naziemnymi wymienionych urządzeń.
2. Linia rozgraniczająca jest to linia oddzielająca tereny o równym przeznaczeniu, np. ulicę od terenu innego zagospodarowania.
3. Odległość przewodów od linii zabudowy jest to odległość między krawędzią skrajną przewodu /od strony zabudowy/. a pionową płaszczyzną przechodzącą przez linię zabudowy.
4. Odległość pozioma pomiędzy przewodami jest to pozioma odległość rzutów najbliższej położonych krawędzi tych przewodów.
5. Głębokością ułożenia przewodu jest pionowa odległość /mierzona od powierzchni terenu /nawierzchni ulicy/ do górnej powierzchni przewodu podziemnego.
6. Dokumentacja geodezyjno-kartograficzna jest to zbiór dokumentów powstałych w wyniku geodezyjnych prac polowych i kameralnych oraz opracowań kartograficznych.
7. Geodezyjna inwentaryzacja uzbrojenia terenu jest to zespół czynności technicznych, na które składają się:
 - wykrycie i zlokalizowanie zasypanych przewodów uzbrojenia podziemnego,
 - pomiary geodezyjne urządzeń w terenie,
 - opracowanie wyników pomiarów i dokumentacji geodezyjnej,
 - wprowadzenie wyników inwentaryzacji na mapę zasadniczą oraz na mapę przeglądową uzbrojenia terenu.

W wyniku geodezyjnej inwentaryzacji uzbrojenia terenu otrzymuje się:

1/ informacje dotyczące położenia przestrzennego urządzeń podziemnych i ich elementów naziemnych, pozwalające określić współrzędne x, y oraz rzędną wysokości charakterystycznych punktów uzbrojenia,

2/ informacje oraz niektóre parametry techniczne służące do bezkolizyjnego ustalania szczegółowej lokalizacji uzbrojenia terenu.

8. Kanał zbiorczy jest to tunel podziemny, w którym układane są następujące rodzaje przewodów: wodociągowe, kanalizacyjne tłoczne, gazowe niskiego i średniego ciśnienia, ciepłne, telekomunikacyjne i elektroenergetyczne do 20 kV.

9. Podłączenie domowe /eksploatacyjne/ jest to odcinek przewodu zawarty pomiędzy przewodem rozdzielczym, a budynkiem.

10. Odkrywka terenowa jest to odsłonięcie przewodów znajdujących się pod powierzchnią terenu w celu dokładnego określenia położenia przewodów, ustalenia ich rodzajów, średnic i innych parametrów.

11. Przez wiązkę przewodów rozumie się dwa lub więcej przewodów tego samego rodzaju, jeżeli wzajemna odległość sąsiadujących przewodów nie jest większa niż 0,3 m.

CZĘŚĆ II

GEODEZYJNA INWENTARYZACJA UZBROJENIA TERENU

Rozdział. I

Zasady ogólne

§ 3

Ze względu na warunki związane z możliwością dostępu do elementów uzbrojenia terenu, pomiar inwentaryzacyjny może być wykonany dwoma sposobami:

- bezpośrednim - stosowanym w odniesieniu do naziemnego i podziemnego uzbrojenia terenu. po ułożeniu przewodów. a przed ich zasypaniem /tzw. inwentaryzacja powykonawcza/. lub w odkrywkach terenowych.
- pośrednim - stosowanym w odniesieniu do przewodów podziemnych zasypanych /zakrytych/ z wykorzystaniem odpowiedniej aparatury elektronicznej.

§ 4

Geodezyjną inwentaryzację uzbrojenia terenu należy wykonywać z uwzględnieniem niżej podanych zasad.

1. Prace te objęte są obowiązkiem zgłaszania robót w trybie określonym odpowiednimi przepisami, a powstała w wyniku ich wykonania dokumentacja geodezyjno-kartograficzna podlega obowiązkowi przekazania do właściwego terenowo ośrodka dokumentacji geodezyjno-kartograficznej.
2. Prace polowe należy wykonywać z zachowaniem obowiązujących przepisów bhp /załącznik 1/.

3. Dla mapy zasadniczej w skali 1:500, 1:1000, 1:2000 i 1:5000 obowiązuje jednolita szczegółowość pomiaru sytuacyjnego i wysokościowego bez względu na stopień zainwestowania terenu z zastosowaniem następujących zasad generalizacji określonych w rozdziale VI § 76 Instrukcji G-4:
- 1/ kontury elementów na ziemnych uzbrojenia podziemnego o wymiarach większych od 0,5 m x 0,5 m mierzyć należy w sposób umożliwiający ich prawidłowe skartowanie, zaś przy konturach mniejszych od 0,5 m x 0,5 m mierzyć należy położenia środka ich rzutu,
 - 2/ dla przewodów podziemnych i naziemnych o średnicach mniejszych od 0,75 m dopuszcza się pomiar przebiegu ich osi,
 - 3/ gdy szerokość przewodu, obrysu kanału czy wiązki kabli lub urządzenia jest większa od 0,75 m pomiarowi podlegają zewnętrzne krawędzie tych elementów /urządzeń, przewodów itp./.
4. Pomiar przewodów i urządzeń uzbrojenia terenu należy wykonywać zgodnie z instrukcją G-4.
5. Pomiary sytuacyjne powinny być oparte na punktach poziomej osnowy geodezyjnej. Dopuszcza się pomiar szczegółów II grupy dokładnościowej na linie pomiarowe oparte na punktach sytuacyjnych I grupy dokładnościowej zidentyfikowanych w terenie i na mapie.
- 1/ Do I grupy dokładnościowej szczegółów sytuacyjnych uzbrojenia podziemnego należą urządzenia naziemne uzbrojenia terenu.
 - 2/ Do II grupy dokładnościowej szczegółów sytuacyjnych uzbrojenia podziemnego należą przewody podziemne.
6. Pomiary wysokościowe wykonuje się w oparciu o geodezyjną osnowę wysokościową.
7. Jeżeli na danym terenie nie ma osnowy poziomej lub wysokościowej albo istniejąca osnowa jest niewystarczająca,

to w celu wykonania pomiaru sytuacyjnego szczegółów I grupy należy osnowę założyć lub odpowiednio zagęścić przed przystąpieniem do pomiaru inwentaryzacyjnego.

8. W ramach pomiarów uzbrojenia terenu należy, na życzenie zleceniodawcy, wykonać na szkicu polowym opisy topograficzne elementów naziemnych uzbrojenia podziemnego.

Opisy te można wykonać metodą wcięć liniowych z blisko położonych szczegółów sytuacyjnych terenu.

9. Wyniki pomiarów należy dokumentować w dziennikach i na szkicach polowych, a następnie kartować bieżąco na mapie zasadniczej z zachowaniem zasad określonych w Instrukcji K-1.

§ 5

Geodezyjnej inwentaryzacji podlegają następujące rodzaje sieci podziemnych wraz z ich elementami naziemnymi:

- 1/ sieć wodociągowa,
- 2/ sieć kanalizacyjna,
- 3/ sieć ciepła,
- 4/ sieć gazowa,
- 5/ sieć telekomunikacyjna,
- 6/ sieć elektroenergetyczna,
- 7/ sieci specjalne, jak np. rurociągi naftowe itp.,
- 8/ kanały zbiorcze dla przewodów podziemnych.

Podstawowe wiadomości o budowie sieci uzbrojenia terenu podaje załącznik 2.

Rozdział II

Bezpośrednia inwentaryzacja uzbrojenia terenu

Zakres pomiarów

§ 6

1. Pomiary sytuacyjne sieci wodociągowych obejmują:

- 1/ położenie przewodów tranzytowych, magistralnych i rozdzielczych,
- 2/ położenie rurociągów łączących obiekty specjalne,
- 3/ położenie połączeń domowych od przewodu rozdzielczego do fundamentu lub ściany budynku,
- 4/ elementy uzbrojenia sieci wodociągowej, np.: zasuwy uliczne, hydranty, odpowietzniki, odwodnienia /odwadniacze/, źródła uliczne,
- 5/ inne rodzaje uzbrojenia spotykane rzadziej np.: reduktory ciśnienia, zawory bezpieczeństwa, klapy zwrotne, wodomierze sieciowe,
- 6/ studzienki, rury ochronne, trójniki, czwórniki,
- 7/ obiekty specjalne związane z siecią wodociagową, np.: ujęcia wody, przewody grawitacyjne, przewody ssawne, przewody tłoczne, pompy, oczyszczalnie wody, zbiorniki czystej wody, wieże wodne.

2. Pomiary wysokościowe sieci wodociągowej obejmują:

- 1/ górne powierzchnie elementów naziemnych uzbrojenia podziemnego, jak krawędzie włączów studzienek, zasuw, hydrantów, odpowietzników, odwadniaczy, wodomierzy sieciowych, reduktorów ciśnienia, zaworów bezpieczeństwa itp.,

- 2/ dna studzienek i komór oraz górne powierzchnie przewodów w nich przebiegających,
- 3/ górne powierzchnie rurociągów w punktach, w których następuje zmiana kierunku w rzucie pionowym lub poziomym,
- 4/ górne powierzchnie rurociągów przy zaworach, zasuwach, połączeniach i rozgałęzieniach w punktach wlotu i wylotu,
- 5/ górne powierzchnie rur ochronnych.

Pomiary powinny ponadto uwzględniać średnice przewodów, aby na mapie wykazywane były rzędne wysokości osi przewodów wodociągowych.

§ 7

1. Pomiary sytuacyjne sieci kanalizacyjnych obejmują:

- 1/położenie kolektora głównego, kanałów burzowych /burzowców/, kanałów głównych zbierających ścieki z kanałów ulicznych,
- 2/ położenie kanałów tłocznych - ze stacji pomp kanałowych w górę do oczyszczalni ścieków; przy pomiarach przewodów należy uwzględnić takie ich elementy, jak prostki kielichowe oraz kształtki: trójniki luki, syfony i zwężki,
- 3/ położenie kanałów ulicznych i przykanalików,
- 4/ elementy uzbrojenia kanałów obejmujące: studzienki rewizyjne, studzienki spadowe i komory spadowe /kaskadowe/, studzienki włączowe, zsypy śniegowe, wejścia boczne do kanałów, studzienki i komory połączeniowe, rozgałęzieniowe i połączeniowo - rozgałęzieniowe, wpusty deszczowe, studzienki płuczące, płuczki miejscowe, płuczki kanałowe centralne, przewietrzniki, świetliki, spoczniki, kanałowe, zamknięcia kanałów /między innymi dla płukania kanałów/,

5/ urządzenia specjalne obejmujące: syfony-przewody rurowe przy przejściu przez rzeki, separatory ścieków i do odprowadzenia ścieków z jednego układu do drugiego/.

2. Pomiary wysokościowe sieci kanalizacyjnej obejmują:

1/ górne powierzchnie krawędzi wjazdów studzienek oraz górne powierzchnie wpustów deszczowych i krawędzi przewietrzników.

2/ dna: studzienek wlotów i wylotów przewodów kanałowych i przykanalików.

§ 8

1. Pomiary sytuacyjne sieci ciepłych obejmują:

1/ położenie przewodów magistralnych, odgałęźnych i rozdzielczych,

2/ położenie połączeń domowych,

3/ położenie przewodów /tzw. przejścia/ pod nasypami kolejowymi w rurach ochronnych jak również przy skrzyżowaniach poprzecznych z innymi przewodami,

4/ położenie przewodów przechodzących przez rzeki w rurach ochronnych przymocowanych do przęsł mostów ewentualnie w postaci przepawy na estakadach oraz nośnic przejazdowych lub tuneli podwodnych, łączonych z powierzchnią szymbami,

5/ zewnętrzne krawędzie obudowy ochronnej,

6/ uzbrojenie sieci ciepłej:

a/ kompensatory w kształcie niszy usytuowane na trasie między komorami, bądź też w komorach przy prostoliniowym układzie rurociągów,

b/ studzienki rozgałęzieniowe /między komorami/,

c/ komory.

2. Pomiary wysokościowe sieci ciepłych obejmują:

- 1/górne krawędzie włączów do studzienek i komór,
- 2/ dna studzienek i komór,
- 3/górne powierzchnie obudowy ochronnej w punktach charakterystycznych,
- 4/górne powierzchnie rurociągów w punktach stałych /zakotwienia, przewodów /,
- 5/posadzki obudowy ochronnej w punktach stałych,
- 6/górne powierzchnie rurociągów przebiegających bezpośrednio w ziemi w punktach charakterystycznych.

Pomiary powinny ponadto uwzględniać średnice przewodów ciepłych bez obudowy, aby na mapie wykazywane były rzędne wysokości osi tych przewodów.

§ 9

1. Pomiary sytuacyjne sieci gazowych obejmują:

- 1/położenie rurociągów tranzytowych, magistralnych i rozdzielczych,
- 2/ położenie połączeń domowych,
- 3/ uzbrojenie rurociągów gazowych np.: zasuw, studzienki, rurki kontrolne /sączki węchowo/ wyprowadzone na powierzchnię terenu, regulatory ciśnienia /reduktory/.

2. Pomiary wysokościowe sieci gazowych obejmują:

- 1/ górne powierzchnie krawędzi włączów do studzienek i komór regulatorów ciśnienia, pokryw zasuw, odwadniaczy, wentylacji bezpieczeństwa,
- 2/ dna studzienek, komór oraz górne powierzchnie przewodów w nich przebiegających,

3/ górne powierzchnie rurociągów w miejscach, w których następuje zmiana kierunku w rzucie pionowym lub poziomym,

4/ górne powierzchnie rurociągów przy zaworach zasuwach i rozgałęzieniach w punktach wlotu i wylotu,

5/ górne powierzchnie rur ochronnych.

Pomiary powinny ponadto uwzględniać średnice przewodów, aby na mapie wykazywane były rzędne wysokości osi przewodów gazowych.

§ 10

1. Pomiary sytuacyjne sieci telekomunikacyjnych obejmują

1/ kable doziemne,

2/ bloki kablowe,

3/ kable podwodne,

4/ mufy kablowe,

5/ studnie kablowe przelotowe, rozgałęźne, narożne, szafkowe i stacyjne /przy budynku centrali/,

6/ szafki kablowe.

2. Pomiary wysokościowe sieci telekomunikacyjnych obejmują:

1/ górne powierzchnie krawędzi włazów do studni kablowych,

2/ dna studni,

3/ górne i dolne powierzchnie bloków kablowych w studniach,

4/ górne powierzchnie bloków kablowych w punktach ich załamania pionowych.

5/ górne powierzchnie kabli doziemnych w punktach ich załamania, a w przypadkach ich przykrycia np. cegłami lub folią - górne powierzchnie przykrycia.

6/ górne powierzchnie rur ochronnych.

§ 11

1. Pomiary sytuacyjne sieci elektroenergetycznych obejmują:

- 1/ kable elektroenergetyczne wszystkich napięć
- 2/ kable oświetleniowe,
- 3/ kable trakcyjne,
- 4/ bloki kablowe,
- 5/ mufy kablowe złączowe, rozgałęźne i głowicowe,
- 6/ skrzynie i szafki rozdzielcze do połączenia lub rozgałęzienia kabli,
- 7/ słupy trakcyjne, nośne, oświetleniowe oraz sygnalizacji świetlnej, połączone bezpośrednio z siecią kabli podziemnych,
- 8/ transformatory, stacje transformatorowe, podstacje rozdzielcze,
- 9/ studzienki kablowe.

2. Pomiary wysokościowe sieci elektroenergetycznych obejmują:

- 1/ górne powierzchnie krawędzi włączów do studzienek kablowych,
- 2/ dna studzienek,
- 3/ górne i dolne powierzchnie bloków kablowych w studzienkach,
- 4/ górne powierzchnie bloków kablowych w punktach ich załamania,
- 5/ górne powierzchnie kabli doziemnych w punktach ich załamania, a w przypadkach ich przykrycia np. cegłami, gąsiorami lub folią należy pomierzyć górną powierzchnię przykrycia,
- 6/ górne powierzchnie rur ochronnych.

§ 12

1. Zakres pomiarów sytuacyjnych sieci specjalnych obejmuje przewody i armatur, naziemną urządzeń specjalnych.
2. Zakres pomiarów wysokościowych przewodów specjalnych ustala się, każdorazowo ze zleceniodawcą. Ustalenia te powinny uwzględniać zasady obowiązujące przy pomiarze podobnego typu przewodów.

§ 13

1. Pomiary sytuacyjne kanałów zbiorczych obejmują:

- 1/ zewnętrzne krawędzie rzutu poziomego kanału zbiorczego,
- 2/ miejsca przechodzenia do ziemi przewodów ułożonych w kanale,
- 3/ miejsca przechodzenia przewodów ułożonych w kanale zbiorczym do bloków kablowych lub do kanalizacji ochronnej.
- 4/ włazy i inne otwory w obudowie kanału zbiorczego.

2. Pomiary wysokościowe kanałów zbiorczych obejmują:

- 1/ górne powierzchnie krawędzi włazów i innych otworów w obudowie kanału.
- 2/ dna kanałów i górne krawędzie obudowy kanałów w punktach charakterystycznych.
- 3/ inne elementy kanałów zbiorczych, które określa się w przekrojach poprzecznych.

Prace przygotowawcze

§ 14

Do prac przygotowawczych w ramach inwentaryzacji bezpośredniej zalicza się:

- 1/ zgłoszenie roboty geodezyjnej,
- 2/ uzgodnienie ze zleceniodawcą formy i terminów zgłaszania do pomiaru geodezyjnego niezasypanych odcinków sieci kompletnie zakończonych pod względem technologii budowlanej,
- 3/ zebranie danych dotyczących osnowy geodezyjnej,
- 4/ uzyskanie od zleceniodawcy lub zespołu uzgadniania dokumentacji projektowej, projektu technicznego danego obiektu lub szkicu tyczenia.

Prace terenowe

§ 15

Do prac terenowych należy przystąpić w terminie uzgodnionym ze zleceniodawcą. Po zakończeniu pomiaru geodeta powinien dokonać wpisu do dziennika budowy. Wpis ten będący dopełnieniem pomiaru geodezyjnego stanowi warunek odbioru inwestorskiego i powinien zawierać:

- 1/ rodzaj szczegółową lokalizację i długość pomierzonych przewodów.
- 2/ dat, pomiaru.
- 3/ datę wpisu.
- 4/ ewentualne trudności w wykonywaniu pomiarów.
- 5/ nazwisko i imię geodety - wykonawcy oraz nazwę przedsiębiorstwa.

§ 16

W ramach pomiarów terenowych należy przestrzegać następujących wymogów technicznych:

1. Wraz z pomiarem sytuacyjnym zgłoszonego do inwentaryzacji odcinka nowego przewodu uzbrojenia terenu należy wykonać pomiar wszystkich widocznych w wykopie przewodów i urządzeń uzbrojenia terenu.
2. Odległość dwóch sąsiednich punktów pomiaru sytuacyjnego i wysokościowego danego przewodu nie powinna być większa od 50 m.
3. Pomiary wysokościowe elementów sieci podanych w § od 6 do 13 niniejszych wytycznych należy wykonywać wg następujących zaleceń:

1/ Elementy naziemne przewodów podzielanych i odkryte przewody podziemne należy mierzyć metodą niwelacji geometrycznej, a ich wysokości określać względem wysokościowej osnowy geodezyjnej z dokładnością $\pm 0,01$ m.

2/ Elementy wewnętrzne studzienek i komór oraz przewodów odkrytych niedostępnych do bezpośredniego pomiaru niwelacyjnego należy mierzyć przez określenie różnicy wysokości między punktem o znanej wysokości stanowiącym punkt odniesienia /górną krawędź wjazdu studzienki, wyznaczony punkt wysokościowy w wykopie/, a elementem, dla którego ma być określona rzędna wysokości. Pomiar tych różnic powinien być wykonany z dokładnością 0,01 m.

3/ Rzędne wysokości punktów odniesienia /górną krawędź wjazdu studzienek, wyznaczony punkt w wykopie/ należy wyznaczyć drogą dwóch niezależnych pomiarów. Różnice wysokości pomiędzy obu pomiarami nie powinny przekraczać 0,01 m.

4/ Podczas inwentaryzacji sieci wodociągowej, kanalizacyjnej lub gazowej punkty pomiaru wysokościowego należy wybrać w miejscach charakterystycznych przewodów tak, aby możliwe było wykreślenie przekroju podłużnego każdego z tych przewodów.

4. Inwentaryzację powykonawczą należy wykonać uwzględniając zakres pomiarów określonych w §§ od 6 do 13. Niżej podano niektóre wskazówki techniczne pomocne podczas pomiarów terenowych poszczególnych rodzajów sieci.

1/ Sieć wodociągowa

Pomiarem sytuacyjnym należy objąć /zależnie od średnicy przewodów, patrz § 4 niniejszych wytycznych/ osie lub krawędzie wszystkich przewodów, punkty zmiany kierunku osi lub krawędzi przewodów, punkty zmiany średnicy oraz urządzenia na przewodach. Ponadto wykonuje się pomiar wnętrza studzienek wodociągowych dla sporządzenia rysunków szczegółowych tych studzienek. Pomiar ten ma dostarczyć dane do sporządzenia rzutu poziomego i pionowego elementów tworzących wnętrze studzienki. Rzut pionowy wykonuje się na płaszczyznę pionową przechodzącą przez oś przewodu głównego.

Należy również określić średnicę przewodów i rodzaj materiału z jakiego wykonane są poszczególne przewody.

2/ Sieć kanalizacyjna

W ramach prac polowych należy wykonać zdjęcie na osnovę pomiarową środka geometrycznego pokryw włazów studzienek kanalizacyjnych, osi przewodów kanalizacyjnych w punktach wlotu i wylotu wewnątrz studzienek o przekroju kołowym, lub środka geometrycznego tych studzienek, punktów narożnych studzienek prostokątnych oraz punktów głównych łuku osi przewodów kanalizacyjnych /załącznik 3/. Pomiarem należy również objąć studzienki kanalizacyjne. Pomiar ten polega na takim obmierzeniu wnętrza

studzienek, aby powstał rzut poziomy i pionowy wszystkich elementów wewnętrznych, a w szczególności wloty i wyloty przewodu głównego i przy kanalików, zmiany szerokości komory, zejścia, skosy, kaskady itp. Rzut pionowy wykonuje się, na płaszczyznę, pionową przechodzącą przez oś przewodu głównego. W przypadku, kiedy za pomocą jednego rzutu pionowego nie można przedstawić wszystkich elementów wnętrza studzienki należy wykonać drugi rzut pionowy na płaszczyznę prostopadłą do przewodu głównego. Sposób pomiaru studzienek kanalizacyjnych przedstawiono na załącznikach 4 i 5.

Jeżeli przewód kanalizacyjny składa się z odcinków prostych łączących studzienki to inwentaryzację powykonawczą należy wykonać poprzez pomiar samych studzienek kanalizacyjnych, dopiero po wybudowaniu wjazdów tych studzienek. Przy inwentaryzacji kanalizacji należy na danym obiekcie /osiedle, ulice, blok itp./ wprowadzić jednolitą numerację, studzienek kanalizacyjnych i sporządzić zbiorczy szkic przeglądowy tych studzienek, na którym należy zaznaczyć połączenia poszczególnych studzienek. W ramach prac polowych należy określić również rodzaj materiału, wymiary wewnętrzne /średnica lub wysokość i szerokość/ przekrojów poprzecznych przewodów kanalizacyjnych i zaznaczyć na szkicu polowym kierunki spadków.

3/ Sieć ciepła

Pomiarem sytuacyjnym należy objąć osie przewodów w punktach zmiany kierunku, w punktach stałych /zakotwienia/, w punktach zmian średnicy oraz zewnętrzne krawędzie obudowy ochronnej z uwzględnieniem nisz kompensacyjnych, komór i studzienek cieplnych. W ramach inwentaryzacji powykonawczej sieci ciepłej należy dokonać pomiaru wewnątrz studzienek cieplnych w celu sporządzenia rysunków szczegółowych tych studzienek według zasad obowiązujących przy sporządzaniu rysunków szczegółowych studzienek wodociągowych i kanalizacyjnych. Należy również określić rzędne wysokościowe najwyższych punktów przekroju poprzecznego przewodów w punktach stałych,

w punktach zmiany kierunku osi przewodów w płaszczyźnie pionowej, w punktach zmiany średnicy oraz rzędne wysokościowe dna i górnej powierzchni obudowy. Przykład szkicu polowego pomiaru studzienki ciepłej przedstawia załącznik 6.

4/ Sieć gazowa

Prace terenowe wykonuje się podobnie jak w przypadku sieci wodociągowej.

5/ Sieć telekomunikacyjna

W ramach inwentaryzacji powykonawczej należy:

a/ pomierzyć na osnowę pomiarową osie pojedynczych kabli doziemnych oraz osie lub krawędzie wiązek tych kabli w punktach zmiany ich kierunku, a także osie lub krawędzie kablownic w zależności od ich szerokości /§ 4 niniejszych wytycznych/,

b/ zdjąć na osnowę pomiarową włącz oraz rzut poziomy komory każdej studni telekomunikacyjnej,

c/ dokonać pomiaru wewnątrz studni telekomunikacyjnych dna sporządzenia ich rysunku szczegółowego.

W studni należy określić wymiary wszystkich widocznych bloków kablowych z zaznaczeniem otworów wolnych i zajętych z określeniem ilości kabli w każdym otworze, a także wyznaczyć pionową odległość między górną powierzchnią włączu a górną i dolną powierzchnią bloku kablowego we wszystkich gardłach. Przykład szkicu polowego inwentaryzacji studni telekomunikacyjnej przedstawia załącznik 7.

6/ Sieć elektroenergetyczna

W ramach prac polowych należy:

a/ wykonać pomiar sytuacyjny osi wszystkich kabli doziemnych nie występujących w wiązkach w punktach zmiany kierunku i występowania muf lub odgałęzień,

b/ wykonać pomiar sytuacyjny kabli skrajnych w przypadku wiązki kabli o szerokości większej od

0,75 m, określając równocześnie na szkicu ilość i rodzaj kabli w danej wiązce,

c/ wykonać pomiar sytuacyjny osi wiązek, których szerokość jest mniejsza od 0,75 m,

d/ wykonać pomiar sytuacyjny krawędzi bloków kablowych, w których ułożone są kable elektroenergetyczne oraz określić wymiary przekroju bloków, ilość kabli wypełniających bloki, oraz ilość otworów,

e/ wykonać pomiar sytuacyjny rzutu poziomego osi tzw. zapasów kabli tj. p,t1i, zwojów lub pofałdowań,

f/ określić rodzaj kabli.

7/ Kanały zbiorcze

W ramach prac polowych należy:

a/ wykonać pomiar sytuacyjny zewnętrznych krawędzi kanału zbiorczego,

b/ wykonać pomiar sytuacyjny włączów i innych otworów kanału,

c/ w miejscach zmiany ilości przewodów lub zmiany przekroju poprzecznego kanału wykonać przekroje poprzeczne pionowe z podaniem miar bieżących określających wzajemne usytuowanie dna, półek i stropu,

d/ określić rozmieszczenie, ilość i rodzaj przewodów oraz średnice rurociągów.

§ 17

Wyniki geodezyjnej inwentaryzacji przewodów podziemnych należy rejestrować bieżąco na szkicach i w dziennikach polowych. Szkic polowy należy prowadzić według zasad określonych w §§ 39 - 42 Instrukcji G-4. Ponadto szkic polowy inwentaryzacji powykonawczej sieci uzbrojenia terenu powinien zawierać:

a/ sytuację przebiegu przewodu będącego przedmiotem zlecenia i przewodów widocznych w wykopie oraz urządzeń na przewodzie,

b/ parametry techniczne takie jak średnica przewodu, rodzaj przewodu, przekrój kabli, rodzaj materiału z jakiego wykonane są przewody, ciśnienie gazu /nisko, średnio lub wysokoprężne/, numery stacji trafo i inne,

c/ numeracja punktów wysokościowych i ich usytuowanie,

d/ opisy topograficzne urządzeń naziemnych mierzonej sieci, wykonane na życzenie zleceniodawcy.

Przewody uzbrojenia terenu oznaczać należy na szkicu liniami ciągłymi. Można je oznaczać kolorami w następujący sposób:

- przewody wodociągowe - kolorem niebieskim,
- przewody kanalizacyjne - kolorem brązowym,
- przewody ciepłe - kolorem czarnym,
- przewody gazowe - kolorem żółtym,
- przewody telekomunikacyjne - kolorem pomarańczowym,
- przewody elektroenergetyczne - kolorem czerwonym,
- uziemienia sieci - kolorem odpowiednim dla danej sieci,
- przewody niezidentyfikowane - kolorem zielonym.

Przykład szkicu polowego podano w załączniku 8.

Rozdział III

Inwentaryzacja pośrednia sieci przewodów podziemnych

Zakres pomiarów

§ 18

1. Zakres pomiarów sytuacyjnych obejmuje:

- 1/ przewody kanalizacyjne, rurowe i kable,
- 2/ podłączenia,
- 3/ kanały zbiorcze przewodów podziemnych,
- 4/ miejsca przejść przewodów podziemnych w naziemne,
- 5/ elementy uzbrojenia takie jak: nisze, szyby, włazy, źródła uliczne, studnie i studzienki, boczne wejścia kanałowe, zsypy śniegowe, wpusty uliczne i podwórzowe, znaki drogowe podświetlane, skrzynki kablowe, szafki kablowe,
- 6/ wszystkie elementy naziemne uzbrojenia terenu takie jak: hydranty, zasuwy, zawory itp., które należy pomierzyć każdorazowo przy geodezyjnej inwentaryzacji przewodów zakrytych/niezależnie od tego czy znajdują się na istniejącej mapie zasadniczej czy nie/,
- 7/ obiekty specjalne związane z sieciami np.: stacje ujęcia i uzdatniania wody, przepompownie, zbiorniki wody, oczyszczalnie i przepompownie ścieków kanalizacyjnych, przepompownie i stacje wymienników sieci ciepłej, stacje redukcyjno- pomiarowe sieci gazowych, stacje zbiorników gazowych, stacje przetłaczania i uzdatniania gazu, mieszalnie gazów, stacje transformatorowe, stacje zasilania, stacje rozdzielcze, centrale telefoniczne itd.

8/ urządzenia specjalne np. rurociągi naftowe.

2. Zakres pomiarów wysokościowych obejmuje:

1/ Sieć wodociągowa i gazowa

- a/ górne powierzchnie naziemnych elementów uzbrojenia podziemnego,
- b/ dna studzienek ~ komór oraz górne powierzchnie przewodów w nich przebiegających,
- c/ górne powierzchnie przewodów odkrywkach terenowych,

2/ Sieć kanalizacyjna

- a/ górne powierzchnie krawędzi włączów studzienek kanalizacyjnych oraz górne powierzchnie wpustów ulicznych i podwórzowych,
- b/ dna studzienek, wloty i wyloty przewodów kanałowych i przykanalików w ich najniższych punktach,

3/ Sieć ciepła

- a/ górne krawędzie włączów do studzienek i komór,
- b/ dna studzienek i komór,
- c/ górna powierzchnia obudowy w odkrywce terenowej,

4/ Sieć telekomunikacyjna i elektroenergetyczna

- a/ górne powierzchnie krawędzi włączów studni kablowych,
- b/ dna studni,
- c/ górne i dolne powierzchnie bloków kablowych w studniach,
- d/ górne powierzchnie kabli i bloków kablowych w odkrywkach,

5/ Sieci specjalne

- zakres pomiarów wysokościowych ustala się każdorazowo ze zleceniodawcą, a ustalenia te powinny uwzględniać zasady obowiązujące przy pomiarze podobnego typu przewodów,

6/ Kanały zbiorcze

- zakresem pomiarów należy objąć elementy podane w § 13 niniejszych wytycznych z wyjątkiem górnej krawędzi obudowy kanałów.

Prace przygotowawcze

§ 19

1. Do prac przygotowawczych w ramach inwentaryzacji pośredniej zalicza się:

- 1/ zgłoszenie roboty geodezyjnej,
- 2/ zebranie danych dotyczących osnowy geodezyjnej,
- 3/ zebranie materiałów i dokumentów dotyczących danych przewodów, ich urządzeń i obiektów z nimi związanych, znajdujących się we właściwych terenowo ośrodkach dokumentacji geodezyjno-kartograficznej jednostkach branżowych zajmujących się eksploatacją i konserwacją urządzeń podziemnych i naziemnych, oraz dokumentów będących w posiadaniu właścicieli i użytkowników nieruchomości,
- 4/ wywiad w terenie,
- 5/ sporządzenie projektu penetracji terenu wykrywaczem,
- 6/ sporządzenie dokumentacji techniczno-kosztorsowej,
- 7/ zawiadomienie instytucji branżowych o terminie prac terenowych i planowanych odkrywkach.

2. Przy pracach polowych geodezyjnej inwentaryzacji zakrytych przewodów podziemnych materiałami pomocniczymi są mapy znajdujące się w instytucjach branżowych. Mapy te można również wykorzystać do opracowań kartograficznych, jeżeli spełniają następujące warunki:

- 1/ zawierają elementy naziemne uzbrojenia przewodów,
- 2/ posiadają dostateczną ilość miar opartych na trwałych szczegółach sytuacyjnych, umożliwiających jednoznaczne wyznaczenie punktów osi przewodów,
- 3/ obejmują szczegóły sytuacyjne umożliwiające identyfikację punktów wspólnych podanych na mapie zasadniczej i na mapach branżowych,
- 4/ gdy kontrola mapy wykaże, że różnice pomiędzy graficznie określonymi długościami odcinków między elementami naziemnego uzbrojenia terenu znajdującymi się na mapie w stosunku do tychże długości pomierzonych bezpośrednio w terenie nie są większe od 0,4 mm w skali tej mapy /mapy wykorzystywanej/.

3. Projekt penetracji terenu wykrywaczem należy sporządzać na kopii wielkoskalowej mapy sytuacyjnej lub sytuacyjno-wysokościowej zaznaczając na tej mapie granice obszarów penetracji. Projekt ten stanowi materiał pomocniczy dla wykonawcy prac polowych. W przypadku nieskomplikowanego układu granic obszarów penetracji zamiast omawianego projektu można granice te opisać w warunkach technicznych. Projekt penetracji powinien być dostosowany, przez wykonawcę prac polowych, do aktualnej sytuacji terenu w okresie wykonywania pomiarów /załącznik 9/

4. W wyniku prac przygotowawczych powstaje dokumentacja zawierająca: warunki techniczne, dziennik robót, wyniki uzgodnień w postaci: map, rysunków, szkiców projektów technicznych i przekrojów, materiały geodezyjne przeznaczone do wykorzystania przy pracach terenowych, projekt penetracji terenu wykrywaczem itp.

Prace terenowe

§ 20

1. Wyznaczanie położenia przewodów zakrytych przy geodezyjnej inwentaryzacji uzbrojenia terenu należy wykonać wykrywaczem elektronicznym, wykorzystując informacje dotyczące przebiegu przewodów, a mianowicie:
 - 1/ istniejące materiały i dokumenty jak:
 - mapy branżowe i szkice powykonawcze przedstawiające przebieg sieci wraz z uzbrojeniem przewodów,
 - rysunki i szkice uzbrojenia,
 - projekty techniczne sieci,
 - przekroje podłużne projektowanych sieci przewodów,
 - 2/ elementy naziemne uzbrojenia przewodów podziemnych,
 - 3/ słupki i tabliczki wskaźnikowe sygnalizujące oś trasy lub zmianę kierunku przewodu,
 - 4/ odkrywki terenowe,
 - 5/ informacje mieszkańców lub właścicieli terenów, na których znajdują się przewody podziemne,
 - 6/ zasady projektowania i budowy sieci uzbrojenia podziemnego oraz znajomość odpowiednich norm technicznych.
2. Punkty osi przewodów podziemnych wyznaczone na powierzchni terenu wykrywaczem wg zasad określonych w załączniku 10 należy znaczyć kredą, lakierem lub palikami oraz mierzyć na osnowę, wg zasad określonych w rozdziale IV § 27-38 Instrukcji G-4. Przy prostoliniowym przebiegu przewodów pomierzyć wyznaczone punkty co 50 m.
3. Pomiary wysokościowe elementów sieci podanych w § 18 niniejszych wytycznych należy wykonać wg następujących zasad:

- 1/ elementy naziemne przewodów podziemnych i odkryte przewody podziemne należy mierzyć metodą niwelacji geometrycznej,
- 2/ elementy wewnętrzne studzienek i komór oraz przewodów w odkrywkach, niedostępne do bezpośredniego pomiaru niwelacyjnego, należy mierzyć przez określenie różnicy wysokości między punktem o znanej wysokości, stanowiących punkt odniesienia /górną krawędź wjazdu w studzience, wyznaczony punkt wysokościowy w odkrywce/, a elementem, dla którego ma być określona rzędna wysokości,
- 3/ rzędne wysokości punktów odniesienia /krawędzie wjazdów studzienek, wyznaczony punkt w odkrywce/ należy wyznaczyć dwukrotnym pomiarem niwelacyjnym.

§ 21

1. Geodezyjną inwentaryzację pośrednią zaleca się wykonywać wg następującej kolejności: sieć telekomunikacyjna, sieć elektroenergetyczna, sieć ciepła, sieć gazowa, sieć wodociągowa, sieć kanalizacyjna.

2. Prace polowe należy wykonać wg niżej podanych zaleceń.

- 1/ Dla sieci telekomunikacyjnej należy wykonać pomiar wewnątrz studni telekomunikacyjnych dla sporządzenia ich rysunków szczegółowych wg zasad podanych w § 16 niniejszych wytycznych. W celu zlokalizowania wykrywaczem elektronicznym pojedynczych kabli doziemnych lub wiązek kabli oraz osi kanalizacji kablowej celowe jest wykorzystanie studni pozwalających na bezpośrednie ustawienie nadajnika nad przewodami. Należy również wykorzystać /do ustawienia nadajnika/ szafki kablowe oraz przejścia kabla podziemnego w powietrzny.

2/ Lokalizację sieci elektroenergetycznej zaleca się rozpoczynać od kabli oświetleniowych. Należy wykrywaczem określić kierunek ułożenia tych kabli pomiędzy słupami oświetleniowymi. Przewody oświetleniowe mogą być jednocześnie przewodami do podświetleń znaków drogowych.

Inwentaryzację kabli elektroenergetycznych wysokiego i niskiego napięcia należy rozpocząć od wyznaczenia wykrywaczem osi tych przewodów. Jeżeli nie można jednoznacznie stwierdzić, czy wyznaczone w terenie punkty dotyczą osi wiązek kabli lub osi skrajnych kabli w wiązce, można wykonać odkrywkę terenową i sprawdzić dotychczas wyznaczony przebieg przewodów. Przy wyznaczaniu przebiegu kabli elektroenergetycznych zasilających budynki należy ustawić nadajnik wykrywacza przy szafkach rozdzielczych umieszczonych w ścianach budynków lub w ich bramach. Przy inwentaryzacji sieci elektroenergetycznej wykrywaczem metodą indukcyjną należy stosować zasadę wyznaczania przebiegu kabli od poszczególnych odbiorców /użytkowników/ do stacji trafo , a nie odwrotnie.

W przypadku, gdy warunki terenowe uniemożliwiają wykonanie odkrywki terenowej, a wyznaczenie przebiegu poszczególnych kabli metodą indukcyjną jest niemożliwe, można zastosować metodę galwaniczną pod warunkiem jednak wyłączenia kabli spod napięcia, co wymaga zezwolenia odpowiednich instytucji oraz obecności ich przedstawicieli. Po wyłączeniu kabli spod napięcia można podłączyć się w odpowiednich miejscach, a mianowicie:

- podłączenie się do bezpiecznika latarni przy wyznaczaniu kabli oświetlenia ulic
- podłączenie się do skrzynki bezpiecznika pionu głównego budynku przy wyznaczaniu kabli zasilających instalacje domowe,
- podłączenie się do stacji rozdzielczej itp.

3/ Sieć ciepła charakteryzuje się najczęściej dwoma przewodami z rur stalowych ułożonych obok siebie w kanale ochronnym. W związku z tym wyznaczenie wykrywaczem

elektronicznym przebiegu sieci ciepłej przy ustawieniu nadajnika na powierzchni terenu pozwoli określić z reguły oś ciepłociągu. Należy więc dążyć do bezpośredniego ustawienia nadajnika na przewodach. Jest to możliwe w komorach i studzienkach.

W ramach prac polowych należy m.in. pomierzyć na osnowę wyznaczone wykrywaczem osie przewodów w punktach charakterystycznych oraz w miejscach kompensacji podając średnic, i ilość przewodów. Należy wykonać pomiar wewnątrz studzienek i komór ciepłych w celu sporządzania ich rysunków szczegółowych wg zasad podanych w § 16 niniejszych wytycznych. W przypadku, gdy na danym obiekcie nie ma studzienki lub komór ciepłych co uniemożliwia określenie średnicy rurociągów należy wykonać odkrywkę, terenową i podać szerokość obudowy zewnętrznej.

4/ Przy wyznaczaniu wykrywaczem elektronicznym osi przewodów gazowych należy wykorzystać elementy naziemne uzbrojenia tych przewodów do ustalenia na nich nadajnika. W przypadku, gdy brak na powierzchni terenu elementów uzbrojenia sieci należy wyznaczyć osie przewodów w sposób opisany w załączniku 10. Inwentaryzacji należy rozpocząć od wyznaczenia osi przewodów głównych, a następnie przewodów rozdzielczych. Podłączenia domowe należy wyznaczać w sposób opisany w załączniku 10.

5/ Inwentaryzacji sieci wodociągowej należy wykonać w sposób podobny jak w przypadku sieci gazowej. Ułatwieniem przy wyznaczaniu przewodów wodociągowych są tabliczki orientacyjne z naniesionymi literami, litery oznaczają:

H - hydrant,

Z - zasowa na przewodzie magistralnym i rozdzielczym,

D - zasowa na podłączeniu domowym,

K - zasowa na odgałęzieniu odwadniającym,

U - miejsce przyłączenia przewodu ochronnego urządzenia elektroenergetycznego do przewodu wodociągowego /uziemienie/,

P - odpowietrzenia przewodu.

Ponadto na ścianach budynków mogą być umieszczone napisy oznaczające:

ZL - zasuwa liniowa na przewodzie wodociągowym,

ZD - zasuwa na podłączeniu domowym.

Należy pamiętać, że skrzynki hydrantów mogą być lokalizowane na osi przewodów lub mogą być usytuowane w pewnej odległości od osi przewodu.

6/ Przebieg sieci kanalizacyjnej ustala się w oparciu o pomiar studzienek. Pomiar ten należy przeprowadzić zgodnie z zasadami określonymi w § 16 niniejszych wytycznych. Jeżeli istnieją trudności w ustaleniu między, którymi studzienkami znajdują się przewody i w jakim kierunku skierowane są spadki przewodów kanalizacyjnych, to można do danej studzienki wlać wodę zabarwioną np. wapnem i obserwować, w której z sąsiednich studzienek pojawi się ta zabarwiona woda.

W ramach prac polowych należy pomierzyć na osnowę, m.in. środki geometryczne włączów studzienek, oś kanalizacji w punktach wlotu i wylotu w studziencie. Należy również ustalić przewody łączące wpusty uliczne i podwórzowe ze studzienkami. Rozmieszczenie rynien doziemnych należy określić miarami bieżącymi wzdłuż ściany budynku. W przypadku osadnika cieków /szamba/ nie należy mierzyć obrysu wewnętrznego tylko zdjęć na osnowo geometryczny środek włązu.

§ 22

Kolejnym etapem prac jest wykonanie penetracji terenu wykrywaczem w obszarze zaznaczonym w projekcie penetracji. Celem penetracji jest odszukanie i wyznaczenie położenia przewodów, odnośnie do których brak jest jakichkolwiek informacji. Penetrację terenu należy rozpocząć od ustawienia nadajnika na skraju przeszukiwanego obszaru, natomiast odbiornik ustawiony jest w odległości 10 do 20 m od nadajnika w ten sposób, by antena odbiorcza i antena nadajnika

znalazły się w jednej płaszczyźnie pionowej. Zachowując taki układ należy przesuwając równocześnie nadajnik i odbiornik od jednego do drugiego brzegu przeszukiwanego terenu. W taki sam sposób należy wykonać penetrację w kierunku prostopadłym do poprzedniego, a następnie w kierunkach ukośnych. W przypadku wystąpienia w trakcie penetracji zmiany natężenia sygnału wskazującej na istnienie w tym miejscu przewodu podziemnego należy wyznaczyć jego trasę oraz wykonać odkrywkę; terenową, aby ustalić parametry przewodu.

§ 23

Rzędność wysokości przewodów należy ustalać w studzienkach lub odkrywkach terenowych tj. miejscach, gdzie jest możliwy bezpośredni dostęp do przewodów. Natomiast głębokość ułożenia przewodów wyznaczoną wykrywaczem w sposób opisany w załączniku 10 należy traktować jako informację wykorzystywaną przy projektowaniu i wykonywaniu odkrywki terenowej.

§ 24

Wykonywany w trakcie prac terenowych szkic polowy należy sporządzić zgodnie z zasadami określonymi w § 17 niniejszych wytycznych. Przykład szkicu pokazano w załączniku 11. Na szkicu polowym należy umieścić uwagę dotyczącą metody wykonywania inwentaryzacji przewodów podziemnych.

Pomiar przewodów w odkrywkach terenowych

§ 25

1. Potrzebę wykonywania odkrywek terenowych przy inwentaryzacji przewodów zakrytych wykrywaczami elektronicznymi powodują:
 - 1/ brak możliwości identyfikacji sygnału "minimum" spowodowany dużym zakłóceniem pola elektromagnetycznego przewodów,

- 2/ rozbieżność wyników przy ustaleniu kierunku przewodów dla różnych wysokości anteny odbiornika i różnego usytuowania nadajnika,
 - 3/ duże zagęszczenie przewodów ułożonych. Równoległe a szczególnie usytuowanych na różnych głębokościach,
 - 4/ duża ilość krzyżujących się przewodów,
 - 5/ brak możliwości identyfikacji przewodów niemetalowych wykazanych w materiałach branżowych,
 - 6/ brak dokumentacji /materiałów branżowych/ lub ich niewystarczająca przydatność do odtworzenia przebiegu przewodów oraz ich parametrów,
 - 7/ brak możliwości wyznaczenia głębokości przewodów wykrywaczem elektronicznym.
2. Przed wykonaniem odkrywki terenowej należy zbadać teren wykrywaczem. Na wykonanie odkrywki należy uzyskać zgodę użytkownika terenu oraz zawiadomić instytucje branżowe. Odkrywki terenowe mogą być wykonywane przez instytucje lub osoby uprawnione do wykonywania tego rodzaju prac. Oś odkrywki terenowej powinna być prostopadła do kierunku trasy wyznaczanych przewodów. Po odkryciu przewodów należy wykonać:
- 1/ nawiązanie osi odkrywki do osnowy lub szczegółów sytuacyjnych grupy I,
 - 2/ pomiar przewodów wzdłuż osi odkrywki terenowej,
 - 3/ niwelację górnych powierzchni przewodów lub ich obudowy w odkrywce,
 - 4/ określenie danych technicznych poszczególnych przewodów.
3. Dane uzyskane przy wykonywaniu wyżej wymienionych czynności należy umieścić na szkicu polowym. Szkic należy prowadzić na bieżąco dla każdej odkrywki terenowej. Powinien on zawierać:

- rzut poziomy osi odkrywki z podaniem miar w miejscach

jej przecięcia z osiami wszystkich przewodów znajdujących się w odkrywce,

- rzut pionowy osi odkrywki, z zaznaczeniem punktów górnej powierzchni wszystkich przewodów znajdujących się w odkrywce, dla których wyznaczono wysokość,
- nawiązanie punktów końcowych osi odkrywki do punktów osnowy lub szczegółów sytuacyjnych I grupy dokładnościowej.

Szkic polowy można uczytelnić stosując odpowiednie kolory dla poszczególnych rodzajów przewodów według zasad podanych w § 17 niniejszych wytycznych. Przykład szkicu polowego pomiaru odkrywki terenowej podaje załącznik 12.

4. Odkrywki terenową należy wykorzystać m.in. do wyznaczania wykrywaczem położenia dalszych odcinków przewodów lub kontroli odcinków już wyznaczonych poprzez postawienie nadajnika bezpośrednio na przewodzie /przy pracy metodą indukcyjną lub połączenie generatora z przewodem /przy pracy metodą galwaniczną/.

Rozdział IV

Opracowanie wyników

§ 26

Prace obliczeniowe obejmują:

- 1/ obliczenie współrzędnych punktów osnowy pomiarowej /jeżeli była zakładana/,
- 2/obliczenie wysokości punktów objętych pomiarem wysokościowym oraz punktów wewnętrznych różnego typu studzienek,
- 3/ inne obliczenia

§ 27

1. Zasady oznaczania i wykreślenia przewodów i ich uzbrojenia określa instrukcja K-1. Ponadto należy stosować następujące oznaczenia:
 - 1/ dla przewodu niezidentyfikowanego tzn. przewodu, dla którego nie można określić rodzaju sieci po literze A - określającej metodę pomiaru - wpisać małą literę n /skrót słowa niezidentyfikowany/,
 - 2/ odkrywki terenowe oznacza się tylko na wtórniku mapy dla zleceniodawcy, zaś do ich oznaczenia należy zastosować linię przerywaną długości ok. 20 mm /długość jednej kreski 4 mm, przerwa między kreskami długości 1 mm, grubość kreski 0,3 mm/ oraz napis przy tej linii w postaci "0-12", gdzie: 0 jest symbolem odkrywki terenowej, a liczba oznacza kolejny numer odkrywki.
2. Do kreślenia i opisania mapy należy używać tuszów kreślarskich przeznaczonych do folii kreślarskich poliesterowych i zapewniających uzyskanie dobrych kopii mapy reprodukcji wykonywanej różnymi technikami.
3. Do opracowań kartograficznych należą:
 - 1/ mapa zasadnicza,
 - 2/ materiały sporządzane na wniosek zleceniodawcy:
 - a/ wtórnik mapy zasadniczej wzbogacony o szczegóły sytuacji terenu nie stanowiące treści mapy zasadniczej.
 - b/ karty studzienek zawierające obrysy wewnętrzne studzienek kanalizacyjnych, centralnego ogrzewania, wodociągowych, telekomunikacyjnych, i urządzeń specjalnych, wykonane na kalce w skali 1:50 lub 1:100 w sposób podany w § 16 z tym, że krawędzie przecięcia się, powierzchni studzienek z płaszczyzną

rzutów należy wykreślić linią ciągłą grubości 0,5 mm, a pozostałe elementy obrysu linią ciągłą grubości 0,18 mm, /załącznik 13/,

c/ przekroje podłużne przewodów wodociagowych i gazowych, które wykonuje się na podstawie pomiarów bezpośrednich oraz przekroje podłużne dla przewodów kanalizacyjnych,

d/ rysunki szczegółowe odkrywek terenowych wykonuje się w formie szkiców polowych lub na kalce rysunkowej w skali 1:50 na podstawie szkiców polowych w sposób stosowany przy sporządzaniu kart studzienek z zachowaniem tych samych zasad opracowania graficznego.

CZĘŚĆ III

USTALANIE I UZGADNIANIE SZCZEGÓLWEJ LOKLIZACJI PROJEKTOWANEGO UZBROJENIA TERENU ORAZ WYTYCZANIE I KONTROLA POSADOWIENIA NOWOPROJEKTOWANYCH URZĄDZŃ

Rozdział I

Ustalanie szczegółowej lokalizacji uzbrojenia terenu

§ 28

Ustalanie polega na określeniu miejsca położenia poszczególnych przewodów uzbrojenia w celu zapewnienia:

- 1/ odpowiednich warunków eksploatacji sieci i każdego przewodu,
- 2/ zachowania odległości między przewodami w granicach dopuszczalnych,
- 3/ odpowiednich warunków bezpieczeństwa przy ich budowie, naprawach i eksploatacji,
- 4/ najmniejszej ilości wykopów,
- 5/ możliwości stosowania sprzętu zmechanizowanego.

§ 29

Podstawa ustalania szczegółowej lokalizacji są:

- 1/ obowiązujące programy budowy lub modernizacji opracowane przez biuro projektowe,
- 2/ wytyczne urbanistyczno - komunikacyjne,

3/ aktualne założenia techniczno-ekonomiczne inwestycji

4/ szczegółowe plany zagospodarowania przestrzennego.

§ 30

1. Szczegółową lokalizację uzbrojenia terenu /technicznych urządzeń podziemnych i nadziemnych/ opracowuje się na mapie zasadniczej. Skale tych map oraz wymagania w zakresie treści dla potrzeb lokalizacji uzbrojenia ustala Rozporządzenie Ministra Gospodarki Terenowej i Ochrony środowiska z dn. 20.02.75r. w sprawie rodzaju i zakresu opracowań geodezyjno-kartograficznych i czynności geodezyjnych obowiązujących w budownictwie /Dz.Ust.Nr 8/75/.
2. W szczególnych przypadkach o przydatności mapy do opracowania szczegółowej lokalizacji uzbrojenia decyduje zespół uzgadniania dokumentacji projektowej urządzeń inżynierskich zwany dalej w skrócie „ZUD”.

§ 31

Do czasu wprowadzenia do stosowania jednolitych norm obejmujących projektowanie urządzeń uzbrojenia terenu należy - przy ustalaniu szczegółowej lokalizacji - stosować "Tymczasowe wytyczne projektowania sieci przewodów podziemnych i nadziemnych w ulicach i placach miejskich" wydane przez byłe Ministerstwo Gospodarki Komunalnej /Zarządzenie Nr 54 Ministra Gospodarki Komunalnej z dnia 14 sierpnia 1963 r./ oraz przepisy wydane przez instytucje resortowe. Podstawowe wymagania techniczne dot. projektowania lokalizacji zawiera załącznik 14 do niniejszych wytycznych.

§ 32

Projekt lokalizacji uzbrojenia powinien zawierać dokładny przebieg linii rozgraniczających, linii zabudowy, istniejące oraz projektowane jezdnie, chodniki, zieleń wysoką i zieleńce, wszelkie istniejące budowle i urządzenia nadziemne

i podziemne, przekroje poprzeczne w charakterystycznych miejscach ulic /tras przewodów/ oraz wyloty istniejących i projektowanych ulic dochodzących.

Wzajemne położenie przewodów uwarunkowane jest:

- 1/ dysponowanym miejscem /np. szerokość pasa ulicznego lub drogowego, stopień zagęszczenia istniejącymi szczegółami sytuacyjnymi terenu, stopień zagęszczenia istniejących i projektowanych urządzeń uzbrojenia terenu itp./,
- 2/ rodzajem urządzenia i jego parametrami technicznymi
- 3/ dopuszczalnymi odległościami wzajemnymi poszczególnych przewodów, odległościami przewodów od linii zabudowy, osi drogi, krawężników i innych istniejących lub projektowanych urządzeń.

Ogólne wymagania przy ustalaniu szczegółowej lokalizacji uzbrojenia terenu są następujące:

1. Lokalizację przewodów dla nowoprojektowanych lub podlegających generalnej przebudowie tras ulicznych /drogowych/ należy ustalać kompleksowo z uwzględnieniem wszystkich przewidywanych urządzeń.
2. Sieci przewodów podziemnych powinny być lokalizowane w pasie chodników i zieleni miejskiej z wyjątkiem przewodów kanalizacyjnych, magistralnych przewodów wodociągowych i magistralnych przewodów ciepłych oraz innych specjalnych urządzeń o charakterze tranzytowym, które mogą być układane w pasmach jezdni ulicznych.
3. Bezwzględnym warunkiem właściwego ustalania lokalizacji uzbrojenia jest zachowanie odpowiednich wzajemnych odległości między przewodami, odległości przewodów od linii zabudowy, linii rozgraniczających, osi drogi,

krawężników i innych istniejących lub projektowanych urządzeń.

4. Należy unikać przechodzenia przewodami sieci podziemnej z jednej strony ulicy na drugą stronę.
5. Przewody sieci podziemnych należy prowadzić w miarę możliwości równoległe do osi ulicy, wewnątrz terenu określonego liniami rozgraniczającymi ulicy.
6. W ulicach o szerokości ponad 30 metrów w liniach rozgraniczających przy obustronnej zabudowie należy przewidywać ułożenie sieci przewodów podziemnych rozdzielczych dla każdej strony ulicy oddzielnie, przy czym takie lokalizowanie powinno być poprzedzone przeprowadzeniem analizy ekonomicznej, głównie w nawiązaniu do istniejącej i projektowanej zabudowy.
7. Przy istniejącej i planowanej jednostronnej zabudowie ulicy, przewody rozdzielcze należy prowadzić po stronie zabudowy.
8. Dla odcinków ulic przebiegających w łukach należy:
 - 1/ trasy przewodów podziemnych i urządzeń nadziemnych, jak kable elektroenergetyczne, oświetleniowe, trakcyjne i telekomunikacyjne prowadzić łukami równoległymi do osi ulicy, linii zabudowy, lub linii rozgraniczającej,
 - 2/ przewody rurowe i kable w kanalizacji prowadzić wzdłuż cięciw łuków z tym jednak, że cięciwy powinny być równe a ich długości powinny wynikać z najbardziej ekonomicznego zlokalizowania przewodów.
9. W przypadkach szczególnych, gdy linia rozgraniczająca ulicy jest nierównoległa do osi jezdni, przewody podziemne rozdzielcze należy prowadzić równoległe do linii rozgraniczającej, a przewody magistralne oraz kable oświetleniowe równoległe do osi jezdni.
10. Niedopuszczalne jest lokalizowanie różnych przewodów podziemnych w jednej płaszczyźnie pionowej /jednych nad drugimi/

z wyjątkiem tych, które są umieszczone w blokach kanalizacji kablowej lub w kanałach zbiorczych.

11. Ze względu na możliwość osłabienia fundamentów budynków należy przestrzegać zasady, że im głębiej mają być umieszczone przewody podziemne, tym większe powinny być ich odległości od budynków.
12. Przy ustalaniu tras kabli elektroenergetycznych należy zwrócić uwagę, aby kable były lokalizowane w kolejności napięć, poczynając od linii rozgraniczającej w kierunku jezdni z wyjątkiem kabli oświetleniowych, których trasy powinny być lokalizowane jako pierwsze od jezdni przy linii słupów oświetleniowych.
13. Należy dążyć do lokalizowania przewodów w odcinkach prostych, a ich skrzyżowań i odgałęzień pod kątem prostym.
14. Należy unikać lokalizowania przewodów pod skarpami, szczególnie, gdy nachylenie zbocza skarpy przekracza 20° oraz w nieustabilizowanych nasypach.

§ 35

Przy braku miejsca na przeprowadzenie dużej ilości przewodów podziemnych należy liczyć się z koniecznością budowy kanałów zbiorczych dla wspólnego ułożenia w nich sieci następujących przewodów:

- 1/ rurociągów sieci cieplnej,
- 2/ przewodów wodociągowych,
- 3/ przewodów gazowych niskiego i średniego ciśnienia nie większych od 4lat,
- 4/ kabli elektroenergetycznych o napięciu nie większym od 2.0 kV,
- 5/ kabli telekomunikacyjnych,
- 6/ przewodów kanalizacyjnych tłocznych.

Rozdział. II

Uzgodnianie szczegółowej lokalizacji uzbrojenia terenu

§ 36

Uzgodnianie dokumentacji projektowej w zakresie szczegółowej lokalizacji uzbrojenia terenu polega na sprawdzeniu, czy przy ustalaniu położenia poszczególnych przewodów i urządzeń spełnione zostały obowiązujące wymagania warunkujące ich bezkolizyjne usytuowanie.

§ 37

Uzgodnienia szczegółowej lokalizacji dokonywane są przez "Zespoły Uzgodniania Dokumentacji Projektowej" /ZUD/ powoływane przez wojewodów /prezydentów miast stopnia wojewódzkiego/. Zakres działalności, organizację i zasięg terytorialny zespołu określa regulamin pracy ZUD.

§ 38

Uzgodniona lokalizacja uzbrojenia terenu podlega wniesieniu, wg. zasad określonych w § 125 Instrukcji K-1, na mapę zasadniczą /na nakładkę uzbrojenia terenu/, a w przypadku ich braku na istniejącą mapę uzbrojenia terenu. Jeżeli prowadzona jest mapa przeznaczona do wnoszenia elementów projektowych, wymienioną lokalizację należy wnieść na tę mapę.

Rozdział III

Wytyczanie w terenie projektowanych urządzeń podziemnych i naziemnych

§ 39

Podstawą opracowania dokumentacji geodezyjnej dla wyznaczenia elementów projektowanego uzbrojenia terenu jest techniczna dokumentacja projektowa lokalizacji urządzeń uzgodniona przez ZUD.

§ 40

W ramach geodezyjnego opracowania dokumentacji projektowej uzbrojenia terenu należy:

- 1/ sprawdzić graficznie lub analitycznie zadane w projekcie warunki geometryczne lokalizacji poszczególnych urządzeń, jak zachowanie odległości od elementów istniejących, zachowanie warunków prostopadłości, równoległości lub współśrodkowości,
- 2/ sporządzić szkic tyczenia zawierający wszystkie dane techniczne niezbędne do wyniesienia w terenie poszczególnych elementów uzbrojenia oraz miary kontrolne wyniesienia.

§ 41

Dla potrzeb związanych z budową wyznaczonych elementów uzbrojenia, wzdłuż tyczonych przewodów należy założyć odpowiednią ilość reperów roboczych.

§ 42

Wytyczenie w terenie trasy przewodu wykonuje się przez wyznaczenie osi przewodu lub szerokości pasa zajętego przez przewód.

§ 43

Wytyczenie trasy przewodów może być wykonane w nawiązaniu do istniejących w terenie punktów poziomej osnowy geodezyjnej, a w przypadku posiadania mapy zasadniczej do szczegółów I-szej grupy dokładnościowej wykazanych w treści mapy. Wyznaczone na gruncie punkty załamania osi przewodów i punkty pośrednie tras przewodów oznacza się w terenie, zależnie od rodzaju warstwy powierzchniowej terenu, palikami drewnianymi, bolcami lub rurkami żelaznymi.

§ 44

Tyczenie sytuacyjne przewodów w ulicach należy wykonywać z dokładnością $\pm 0,1$ m, a na terenach pozostałych z dokładnością $\pm 0,2$ m. Rzędne wysokości niwelety dna przewodów kanalizacyjnych oraz przewodów rurowych i naziemnych elementów przewodów podziemnych /armatury/ należy określać z dokładnością $\pm 0,01$ m. Rzędne wysokości przewodów kablowych z dokładnością $\pm 0,1$ m.

§ 45

Szkic geodezyjnego wyznaczania uzbrojenia terenu należy sporządzać na formularzu szkicu polowego. Szkic ten oprócz wpisów w ograniczonej ramką części opisowej powinien zawierać /załącznik 15/:

- 1/ numer dokumentacji projektowej stanowiącej podstawę wytyczenia oraz numery rysunków tej dokumentacji, w oparciu o które został sporządzony,
- 2/ rozmieszczenie, numery i rzędne wysokości reperów zlokalizowanych w pobliżu trasy przewodu,
- 3/ osie przewodów,
- 4/ numery punktów projektowanych /numeracja zgodna z projektem/,
- 5/ elementy nawiązania tyczonych przewodów do osnowy

- lub trwałych szczegółów terenowych I-szej grupy,
- 6/ domiary do punktów zabezpieczających tyczenie.
- 7/ odległości między punktami wyznaczonymi /czołówki/
- 8/ kierunki spadu w przewodach spływowych.
- 9/ przeszkody poprzeczne i podłużne tj. istniejące przewody lub urządzenia na trasie projektowanego przewodu mogące spowodować kolizję przy wykonywaniu wykopów.
- 10/ w przypadku wytyczania przewodów przebiegających w łukach, dane służące do wyznaczenia łuku w terenie.
- 11/ elementy orientujące szkic /strzała północy, nazwy ulic, numery porządkowe nieruchomości/,
- 12/ oznaczenie połączeń ze szkicami sąsiednimi.

Dane liczbowe stanowiące motywy do wytyczania elementów projektowych w terenie podaje się na szkicach do wytyczenia w nawiasach.

§ 46

Przekazanie wyznaczonych punktów oraz oryginału szkicu ich wyznaczenia odbywa się w terenie. Polega ono na okazaniu upoważnionemu przedstawicielowi zleceniodawcy wyznaczonych na gruncie punktów, określających przebieg wytyczonej trasy przewodu oraz reperów, zlokalizowanych w pobliżu trasy przewodu przewidzianych do wykorzystania w czasie budowy. Na kopii szkicu powinna być umieszczona adnotacja dokumentująca dokonane przekazanie.

Rozdział IV

Kontrola posadowienia nowo wybudowanych urządzeń uzbrojenia terenu

§47

Kontrolę posadowienia urządzeń, o ile była przedmiot zlecenia, przeprowadza się w celu stwierdzenia czy pod tym względem urządzenia te są budowane zgodnie z ustaloną lokalizacją i czy spełniają warunki dopuszczenia ich do eksploatacji.

§ 48

Zgodność ułożenia przestrzennego urządzeń podziemnych uzbrojenia sprawdzana jest w terenie w czasie realizacji projektu lub bezpośrednio po zrealizowaniu całości lub części inwestycji.

§49

Przy różnicach w ułożeniu przewodu pomiędzy projektem urządzenia, a jego realizacją w terenie nie przekraczających wielkości 0.3 m stwierdza się, że przewód ułożony został zgodnie z projektem lokalizacji pod warunkiem, że zostały ponadto zachowane dopuszczalne odległości od linii zabudowy i innych istniejących lub projektowanych urządzeń. W przypadku stwierdzenia w posadowieniu urządzeń różnic większych od uznanych za dopuszczalne wyniki pomiaru tych urządzeń przedstawione na odbitce mapy z pisemnym omówieniem niezgodności należy przekazać do odpowiedniego terenowo zespołu uzgodnienia dokumentacji.

§ 50

W przypadku zaistnienia doraźnej potrzeby na dodatkowo zamówienie zleceniodawcy, może być wykonany pomiar kontrolny pionowego posadowienia wybudowanych urządzeń uzbrojenia terenu. Wielkość dopuszczalnych odchyłek w posadowieniu pionowym urządzeń należy ustalić każdorazowo w porozumieniu z zamawiającym.

§ 51

Na szkicach zawierających wyniki kontrolnego pomiaru posadowienia nowowytbudowanych urządzeń, przed przekazaniem ich zleceniodawcy, należy umieścić klauzulę, kwalifikującą te urządzenia jako ułożone:

- 1/ zgodnie z projektem,
- 2/ niezgodnie z projektem, ale ze względu na nie powodowanie kolizji z możliwością pozostawienia urządzeń w miejscu ich ułożenia.
- 3/ niezgodnie z projektem i ze względu na powodowanie kolizji z urządzeniami istniejącymi lub przewidzianymi do realizacji z koniecznością przełożenia przewodów w miejsce przewidziane w projekcie.

Zasady bhp

1. Pomiary inwentaryzacyjne uzbrojenia terenu należy wykonywać z przestrzeganiem podstawowych szczegółowych i branżowych zasad i przepisów bhp.
2. Pracownicy pomiarowi zatrudnieni przy pomiarach inwentaryzacyjnych uzbrojenia terenu powinni mieć ukończony kurs bhp co najmniej I-go stopnia, a pracownicy inżynieryjno - techniczni kurs II-go stopnia.
3. Pracownicy powinni być wyposażeni w odzież roboczą oraz odzież specjalną i sprzęt ochrony osobistej.
4. Kierownik zespołu polowego przed przystąpieniem do inwentaryzacji powinien sprawdzić sprzęt ochronny zespołu oraz przeprowadzić tzw. szkolenie na stanowisku pracy podległych pracowników w zakresie przestrzegania zasad bhp i posługiwania się sprzętem ochrony osobistej. Przeprowadzenie szkolenia powinno być potwierdzone podpisem szkolonego pracownika w specjalnie przeznaczonym do tego celu zeszycie.
5. Prace inwentaryzacyjne prowadzone przy bezpośrednim kontakcie z urządzeniami uzbrojenia podziemnego należy prowadzić pod nadzorem przedstawiciela instytucji branżowej będącej użytkownikiem danej sieci i stosować się ściśle do jego wskazówek.
6. Wszelkie prace prowadzone na terenach dróg i ulic należy wykonywać zgodnie z przepisami kodeksu drogowego. Szczególnego zabezpieczenia wymagają studzienki kanalizacyjne, w których prowadzone są prace inwentaryzacyjne.
7. Wykonując inwentaryzację, kanalizacji należy przestrzegać następujących zasad:
 - przed wejściem do studzienki kanalizacyjnej należy otworzyć włązy sąsiadujących ze sobą studzienek w celu

ich przewietrzenia, które powinno trwać co najmniej 15 minut,

- przed wejściem do studzienki należy lampą Daviego sprawdzić obecność gazów wybuchowych /promień lampy powiększa się/, lub duszących /płomień lampy zmniejsza się lub gaśnie/, papierkiem nasyconym octanem ołowiu sprawdzić obecność siarkowodoru w obecności którego papierek ciemnieje, a specjalnym wykrywaczem - obecność tlenku węgla,
 - w czasie burzy, ulewnego deszczu, lub napływu ścieków szkodliwych dla zdrowia nie wolno przebywać w studzienkach kanalizacyjnych,
 - w czasie przebywania w studziencie zabronione jest spożywanie posiłków oraz dokonywanie naprawy sprzętu,
 - w ciągu całego czasu pracy w studziencie powinna być zapalona lampą Daviego, a w przypadku zwiększenia lub zmniejszenia jej płomienia należy bezzwłocznie wyjść ze studzienki,
 - pracownik schodzący do kanału powinien mieć szelki bezpieczeństwa i powinien być ubezpieczony linką przymocowaną do stałego punktu przez pracownika czuwającego nad włazem.
- pracownicy czuwający przy otwartej studziencie powinni z osobą pracującą w studziencie lub w kanale utrzymywać stałą łączność za pomocą głosu lub sygnałów przekazywanych linką ubezpieczającą.
8. W studzienkach, komorach, kanałach i przekopach oraz w terenie otaczającym włazy, przekopy i odkrywki terenowe, w pasie o szerokości, co najmniej 2 m od włazów i od skarp przekopów używanie otwartego ognia i palenie tytoniu jest zabronione.
9. Używane narzędzia nie powinny powodować iskrzenia. Do podnoszenia pokryw włazów kanałów należy używać specjalnych haków lub innych podnośników, przeznaczonych do tego celu, wykonanych z materiału nie skrzącego.

10. Przed wejściem do komory ciepłowniczej należy ją wystudzić i przewietrzyć w celu usunięcia gazów.
11. Wykonywanie pomiarów w komorach i kanałach sieci ciepłych w temperaturze do 50° jest dozwolone pod warunkiem zastosowania:
 - a/ środków chłodzących i obniżających temperaturę powietrza otaczającego bezpośrednio pracownika,
 - b/ ubioru ochronnego.
12. Przy inwentaryzacji przewodów telekomunikacyjnych wykonawcy powinni zwracać uwagę na umiejętne zdejmowanie pokryw na studniach kablowych i zachować szczególną ostrożność podczas prac pomiarowych wewnątrz studni zwłaszcza tych, w których urządzenia telekomunikacyjne sprzęgnięte są z wysokim napięciem.
13. Nie należy dotykać i zbliżać się do urządzeń elektroenergetycznych znajdujących się pod napięciem.
14. W czasie wyładowań atmosferycznych wykonywanie inwentaryzacji kabli telekomunikacyjnych i elektroenergetycznych nie jest wskazane.
15. Przy wykonywaniu pomiarów wysokościowych odkrytych kabli elektroenergetycznych należy stosować jedynie łąty zabezpieczone nasadką izolującą.
16. Pomiar urządzeń sieci elektroenergetycznej należy wykonywać w obuwiu i rękawicach dielektrycznych z zastosowaniem dywanika dielektrycznego.
17. Ustalenie przebiegu kabli elektroenergetycznych przy użyciu wykrywacza elektronicznego może przeprowadzać wyłącznie pracownik przeszkolony w zakresie bezpiecznej obsługi tej aparatury. Przy zastosowaniu metody galwanicznej podłączenie wykrywacza do kabla elektroenergetycznego może wykonać wyłącznie upoważniony przedstawiciel instytucji eksploatującej sieć.
18. Przy wykonywaniu odkrywek terenowych należy przestrzegać następujących zasad:

- każdy wykop powinien być zabezpieczony i oznaczony aby nie zaistniała groźba wpadnięcia do niego,
- odkrywka głębsza od 1 m powinna być wewnątrz oszalowana i rozparta,
- wokół odkrywki należy zostawić miejsce wolne o szerokości przynajmniej 1 m /ziemi wykopu zwałować należy dalej/.
- kilofy lub zmechanizowany sprzęt kopiący może być stosowany tylko do głębokości 0,3 m, a poniżej tego poziomu wydobywanie ziemi należy wykonywać z zachowaniem wszelkich środków ostrożności,
- przy głębokościach ponad 1.5 m należy wykopy zaopatrzyć w drabiny do bezpiecznego schodzenia i wychodzenia /stawianie na rozporach wykopu jest zabronione/,
- odkrywanie kabli elektroenergetycznych należy wykonywać pod nadzorem przedstawiciela użytkownika danej sieci elektroenergetycznej oraz ściśle wg jego wskazań,
- wykopy ziemne pozostawione na okres nocy należy zabezpieczyć barierami i czerwoną latarnią,
- po wykorzystaniu odkrywki terenowej nawierzchni, terenu należy doprowadzić do stanu pierwotnego, a po upływie kilku dni należy zlikwidować skutki osiadania ziemi.

19. Każdy pracownik zespołu wykonującego pomiary inwentaryzacyjne urządzeń podziemnych powinien znać adresy i numery telefonów najbliższych stacji ratownictwa powszechnego oraz specjalistycznego /branżowego/.

20. Niedopuszczalne jest zatrudnianie nieletnich i kobiet przy pracach inwentaryzacyjnych we wszelkiego rodzaju kanałach, komorach itp. urządzeniach podziemnych.

Podstawowe wiadomości o budowie sieci uzbrojenia terenu ze
wskazaniem punktów podlegających
pomiarowi wysokościowemu

SIEĆ WODOCIĄGOWA

Sieć wodociągowa składa się z systemu przewodów i urządzeń służących do ujęcia wody, przepompowania jej na wyższy poziom, oczyszczania wody oraz przeprowadzania jej do poszczególnych użytkowników.

1. Przewody wodociągowe ze względu na przeznaczenie dzielą się na przewody doprowadzające i rozprowadzające.

Przewody doprowadzające zwane również tłocznymi są to przewody, którymi woda doprowadzana zostaje z ujęcia do stacji uzdatniania, lub ze stacji uzdatniania do zbiorników wyrównawczych.

Przewody rozprowadzające wodę na obszarze miasta można podzielić na przewody magistralne i rozdzielcze.

Przewody magistralne o średnicach od 300 do 1200 mm służą do zasilania sieci rozdzielczej, a przewody rozdzielcze o średnicach 80 do 250 mm służą do doprowadzania wody do hydrantów lub za pośrednictwem połączeń domowych do poszczególnych nieruchomości. Przewody rozdzielcze składają się z rur prostych i kształtek. Kształtki stosowane są przy zmianie kierunku, przy rozgałęzieniach oraz przy zmianie średnicy. Połączenia domowe ułożone są prostopadle do przewodu ulicznego /rozdzielczego/ i posiadają średnice od 25 mm do 150 mm. Najczęściej spotyka się rury wodociągowe żeliwne i azbestowe, rzadziej natomiast winidurkowe i polietylenowe.

2. Uzbrojenie przewodów wodociągowych stanowią zasuwki, hydranty, odwodnienia i studzienki wodne.

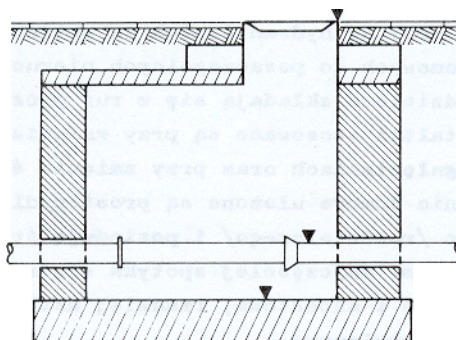
Zasuwki służą do zamykania przewodu w celu odcięcia

dopływu wody lub regulowania przepływów. Zasuwa składa się z korpusu, tarczy wrzeciona oraz skrzynki żeliwnej. Skrzynka usytuowana jest na powierzchni terenu w osi rurociągu. Na przewodach o średnicach większych od 500 mm zasuw montowane są w studzienkach żelbetowych lub murowanych. Zasuw mieszczą się przy skrzyżowaniach dwóch przewodów, przy każdym połączeniu domowym. Na prostych odcinkach przewodów rozdzielczych zasuw umieszcza się co 200 do 500 m, natomiast na przewodach magistralnych co 300 do 700 m. Są to zasuw przedziałowe lub liniowe.

Hydranty służą do czerpania wody dla różnych celów oraz do płukania sieci i odpowietrzania przewodów. Hydranty usytuowane są przeważnie na przewodach rozdzielczych w ich osi lub w pewnej stałej odległości od niej. Często przed hydrantem na odgałęzieniu umieszcza się zasuw. Hydranty rozmieszczone są wzdłuż przewodu co 80 do 100 m.

Odwodnienia służą do opróżniania przewodu z wody w czasie naprawy sieci. Są to odgałęzienia zamknięte zasuwą odwadniającą a połączone do studzienki lub do kanału ściekowego.

Studzienki wodne są to pomieszczenia podziemne dla usytuowania aparatury pomiarowo-kontrolnej lub odgałęzienia. Przykład studzienki przedstawiono na rysunku 1.



Rys. 1 Studzienka wodna
- punkty podlegające pomiarowi wysokościowemu

3. Obiekty specjalne służą do podnoszenia, uzdatniania i magazynowania wody.

SIEĆ KANALIZACYJNA

1. Najczęściej spotykane systemy sieci kanalizacyjnych stanowią:
 - a/ kanalizacja pełna ogólnie sprawna, której celem jest odprowadzenie wspólnymi kanałami ścieków bytowo-gospodarczych, przemysłowych oraz wód opadowych,
 - b/ kanalizacja pełna rozdzielcza, składająca się z sieci ściekowej do odprowadzenia ścieków bytowo-gospodarczych, przemysłowych oraz z sieci deszczowej,
 - c/ kanalizacja pełna pół rozdzielcza, składająca się z sieci deszczowej oraz z sieci odprowadzającej ścieki bytowo-gospodarcze i przemysłowe, a także zanieczyszczenia spłukane z terenu, które odprowadzane są z sieci deszczowej do ściekowej za pomocą specjalnych urządzeń.
2. Wyróżnia się następujące rodzaje przewodów kanalizacyjnych:
 - a/ przykanaliki będące kanałami łączącymi podłączenie domowe, rynny deszczowe, wpusty uliczne /kratki ściekowe/ oraz podwórzowe z kanałami ulicznymi,
 - b/ kanały uliczne, służące do zbierania ścieków z domowych instalacji kanalizacyjnych oraz wód opadowych z wpustów ulicznych,
 - c/ kanały główne, zbierające spławiane ciecze z kanałów ulicznych.
 - d/ kolektor główny służący do zebrania cieczy z kanałów głównych i odprowadzenia ich do oczyszczalni ścieków. a następnie do odbiornika /rzeki, jeziora itp./.
 - e/ burzowce /kanały burzowe/, odprowadzające nadmiar wód opadowych z kolektora najkrótszą drogą wprost do odbiornika, dzięki czemu odciążona zostaje sieć kanalizacyjna w systemie ogólnospławnym,

f/ kanały tłoczne, służące do odprowadzenia ścieków pod ciśnieniem ze stacji pomp kanałowych do oczyszczalni ścieków położonych na wyższym poziomie,

g/ kanały przełazowe i nie przełazowe różniące się od siebie wielkością przekrojów.

Przewody kanalizacyjne mają następujące kształty przekroju: kołowy, jajowy, gruszkowy, paraboliczny, eliptyczny, dzwonowy lub prostokątny.

Najczęściej spotyka się przewody kanalizacyjne kamionkowe, betonowe z prefabrykatów, żelbetowe, żeliwne, azbestowo-cementowe oraz murowane z cegły.

Przewody kanalizacyjne są układane na głębokościach od 1,40 m do 10 m.

3. Uzbrojenie kanałów stanowią studzienki rewizyjne kanałów nie przełazowych, studzienki spadowe i komory opadowe, studzienki włazowe, zsypy śniegowe, studzienki połączeniowe, rozgałęzieniowe i połączeniowo-rozgałęzieniowe w kanalizacji nieprzełazowej, wpusty uliczne i podwórzowe, studzienki płuczące oraz przewietrzniki.

Studzienki rewizyjne kanałów nieprzełazowych umieszcza się najczęściej w miejscach zmiany kierunku, zmiany spadku i przekroju oraz w miejscach łączenia kanałów. Odległości między studzienkami wynoszą od 50 do 70 m.

W zależności od lokalizacji studzienka może mieć dwa rodzaje pokryw do skrzynki włazowej typ ciężki w studziencie znajdującej się pod jezdnią i typ lekki, gdy znajduje się ona w chodniku.

Studzienki spadowe i komory spadowe budowane są w kanalizacji przełazowej i nieprzełazowej. Ich zadaniem jest przeprowadzenie ścieków z kanału ułożonego wyżej do kanału położonego niżej.

Studzienki włazowe są to studzienki budowane w kanalizacji przełazowej w odległościach od 70 do 150 m. Spełniają one taką samą funkcję, jak studzienki rewizyjne w kanalizacji nieprzełazowej, lecz różnią się od nich budową.

Zsypy śniegowe są to studzienki budowane na dużych kolektorach przy kanalizacji ogólnospławnej. Zsyp śniegowy składa się z pionowego szybu i stromej pochylni prowadzącej do kanału.

Studzienki połączeniowe, rozgałęzieniowe lub połączeniowo-rozgałęzieniowe w kanalizacji nieprzełazowej buduje się w miejscach połączenia lub rozgałęzienia kanałów.

Wpusty uliczne i podwórzowe służą do doprowadzenia wody opadowej z ulicy i podwórza do kanału ulicznego.

Studzienki płuczące służą do płukania sieci kanałów. Przewietrzniki służą do wentylacji kanałów.

Rysunek 2 przedstawia przykład studzienki kanalizacyjnej ze wskazaniem punktów podlegających pomiarowi wysokościowemu

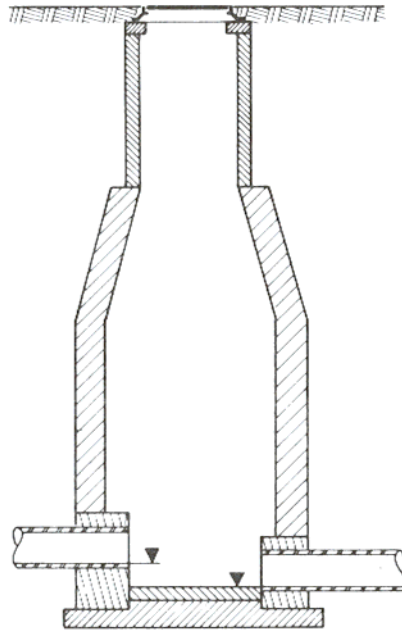
4. Urządzenia specjalne stanowią

a/ syfony - budowane przy przejściu kanału przez rzekę.

b/ separatory ścieków - budowane w celu odprowadzenia ścieków lub zanieczyszczonych wód opadowych z jednego układu kanałów do drugiego,

c/ przelewy burzowe - budowane w sieci ogólnospławnej i służące do rozdziału wody. przy czym część ścieków spływa kolektorem do oczyszczalni ścieków. a druga część odprowadzana jest burzowym do najbliższego odbiornika.

5. Obiektami specjalnymi są np. przepompownie i oczyszczalnie ścieków.



Rys. 2 Studzienka kanalizacyjna

- - punkty podlegające pomiarowi wysokościowemu

SIEĆ CIEPLNA

Sieć ciepła tworzy obiekt zamknięty i charakteryzuje się dwoma lub więcej przewodami stalowymi ułożonymi obok siebie w kanale najczęściej nieprzełazowym.

1. Wśród przewodów ciepłych rozróżnia się:

- a/ przewody magistralne o średnicy od 500 mm do 1000 mm służące do wyprowadzenia ciepła z kotłowni lub elektrociepłowni.
- b/ przewody odgałęźne o średnicy od 200 mm do 400 mm. którymi ciepło doprowadzane jest do poszczególnych dzielnic lub osiedli,

c/ przewody osiedlowe zwane również rozdzielczymi o średnicy od 32 mm do 150 mm służące do zasilania osiedla,

d/ połączenie domowe o średnicy od 25 do 150 mm doprowadzające ciepło do poszczególnych budynków.

2. Uzbrojenie przewodów stanowią:

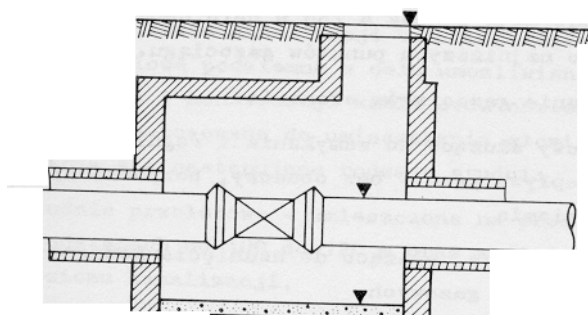
a/ komory,

b/ studzienki rozgałęzieniowe,

c/ kompensatory pozwalające na zmianę długości pod wpływem temperatury, usytuowane na trasie rurociągów pomiędzy komorami tzw. nisze kompensacyjnej lub w komorach,

d/ punkty stałe /zakotwienia/.

Na rys. 3 przedstawiono przekrój komory ciepłej z określeniem punktów podlegających pomiarowi wysokościowemu.



Rys.3 Komora c.o.

▼ - punkty podlegające pomiarowi wysokościowemu

SIEĆ GAZOWA

Przewody gazowe podzielić można w sposób następujący:

a/ w zależności od ciśnienia wewnątrz rurociągów na:

- gazociągi wysokiego ciśnienia /0 ciśnieniu od 1 atm do kilkudziesięciu atm/,
- gazociągi średniego ciśnienia i ich odgałęzienia /0 ciśnieniu poniżej 1 atm/,
- gazociągi niskiego ciśnienia /0 ciśnieniu od 0,03 atm/,

b/ w zależności od ilości przepływu gazu w jednostce czasu na:

- magistralne gazociągi wysokiego, średniego oraz niskiego ciśnienia o średnicy 300 mm i większej,
- gazociągi rozdzielcze niskiego ciśnienia o średnicy mniejszej od 300 mm.

Przewody gazowe budowane są z rur żeliwnych i obecnie rzadko stosowane/, z rur stalowych powlekanych materiałem izolacyjnym, ze stopów aluminiowych, z rur azbestowych i z tworzyw sztucznych /PCV i polietylen/. Przewody mają spadek 4°/cc w celu umożliwienia odpływu wody do najniższych punktów gazociągu.

2. Uzbrojenie gazociągów stanowią:

a/ zasuwki służące do zamykania i regulowania ilości przepływu gazu - bez obudowy, bezpośrednio zasypane ziemią,

b/ odwadniacze, służące do usunięcia kondensatu z przewodów gazowych,

c/ rurki kontrolne, umożliwiające przeprowadzenie kontroli prawidłowego przepływu gazu,

d/ kompensatory służące do eliminacji wpływów termicznych na zmianę długości rurociągów.

SIEĆ TELEKOMUNIKACYJNA

1. W zależności od konstrukcji i środowiska, w którym sieć jest umieszczona rozróżnia się następujące rodzaje linii:

a/ linie napowietrzne

b/ linie kablowe naziemne

c/linie kablowe podziemne

- kable układane bezpośrednio w ziemi odpowiednio opancerzone taśmą stalową lub drutem stalowym i owinięte jutą smołowaną.
- kable układane w kanalizacji kablowej.

d/ linie kablowe podwodne.

Sieć telefoniczna miejska dzieli się na sieć magistralną i sieć rozdzielczą.

Sieci magistralne to linie biegnące od centrali do szafek kablowych. Sieć rozdzielcza obejmuje linie kablowe od szafek do zakończenia /użytkownika/.

Analogiczny podział, na magistralne i rozdzielcze występuje dla kanałów kablowych.

2. Kanalizacja kablowa budowana jest z rur PCW lub bloków betonowych z jednym lub wieloma otworami o średnicy 100 mm. Na trasie kanalizacji kablowej umieszczone są studnie kablowe podziemne w celu umożliwienia wciągania, montażu i konserwacji kabli oraz naziemne szafki kablowe przystosowane do umieszczania głowic kablowych. Rozróżnia się następujące rodzaje studni:

a/ studnie przelotowe - umieszczone na prostych trasach w odstępach od 100 do 120 m oraz w miejscach zmian poziomu kanalizacji,

b/ studnie narożne - usytuowane na załamaniach linii trasy,

c/ studnie odgałęźne - usytuowane na odgałęzieniach kanalizacji.

- d/ studnie szafkowe - usytuowane przed szafkami kablowymi,
- e/ studnie stacyjne - usytuowane przy budynku centrali,
- f/ studnie końcowe - usytuowane na zakończeniu ciągu kanalizacji.

Studnie te różnią się od siebie wymiarami i konstrukcją.

Rysunek 4 określa nazwy poszczególnych części studni telekomunikacyjnej, natomiast rys. 5 podaje punkty podlegające pomiarowi wysokościowemu.

3. Kable telefoniczne ziemne układane są w wykopach linią falistą. Przy złączach kabli pozostawia się zapasy. W celu zabezpieczenia kabli od uszkodzeń układa się na nich, na podsypce z piasku, przykrywy półcyndryczne z betonu lub folię plastikową.

SIEĆ ELEKTROENERGETYCZNA

1. Podział sieci elektroenergetycznych:

a/ elektroenergetyczne linie napowietrzne.

- tranzytowe,
- magistralne,
- odgałęźne,

b/ elektroenergetyczne linie kablowe podziemne /układane bezpośrednio w ziemi lub w blokach kablowych, a także kanałach zbiorczych i rurach betonowych/.

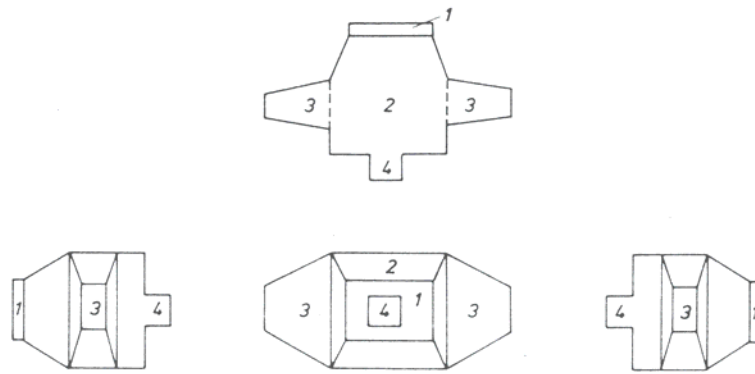
Do zaopatrzenia miasta, osiedli, zakładów przemysłowych w energię elektryczną stosuje się prąd zmienny trójfazowy. Prąd stały stosuje się głównie do zasilania trakcji komunikacyjnej /tramwaje, trolejbusy, koleje/.

2. Kable zależnie od wysokości napięcia znamionowego dzieli się następująco:

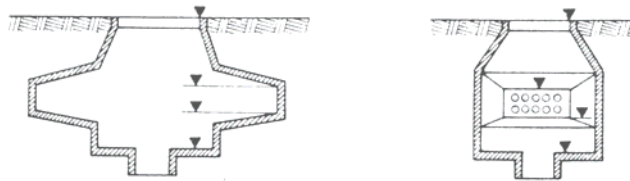
a/ kable niskiego napięcia do 1 kV włącznie,

b/ kable wysokiego napięcia od 1 kV do 60 kV,

c/ kable najwyższego napięcia - ponad 60 kV.



Rys. 4 Studnia telekomunikacyjna z określeniem nazw poszczególnych jej części
 1 - pokrywa wjazdu, 2 - komora,
 3 - gardło, 4 - osadnik



Rys. 5 Studnia telekomunikacyjna
 . - punkty podlegające pomiarowi wysokościowemu

Kable ułożone w ziemi są zaopatrzone w odpowiednie opaski zakładane na kablach co 10 m, oraz przy każdej mufie i przepuście. Opaska zawiera wybity typ kabla, przekrój, napięcie, nazwę właściciela kabla oraz rok ułożenia. Oznaczenia podane na opasce ułatwiają identyfikację kabli w procesie inwentaryzacji. Kable układa się na warstwie piasku i przysypuje warstwą piasku. W celu zabezpieczenia kabli przed uszkodzeniami mechanicznymi układa się na górnej warstwie piasku cegły, płytki betonowe, gąsior ceramiczny lub folię plastikową koloru czerwonego lub niebieskiego. Pod skrzyżowaniami układa się kable w osłonach w postaci rur ochronnych azbestocementowych, betonowych, kamionkowych lub żeliwnych. Na trasie linii kablowej na odcinkach prostych co 100 m, w miejscach zmiany kierunku, w miejscach skrzyżowań oraz nad mufami umieszcza się oznaczniki w postaci słupków betonowych z literami M lub K, albo oznaczniki umieszczone w budynkach lub na trwałych ogrodzeniach.

3. Uzbrojenie sieci elektroenergetycznej stanowią:

- a/ mufy kablowe złączowe służące do połączenia ze sobą dwóch odcinków kabli,
- b/ mufy kablowe rozgałęźne służące do wykonania odgałęzienia na linii kablowej,
- c/ mufy kablowe głowicowe służące do zakończenia kabli oraz do wykonania połączeń poszczególnych żył kabla z odbiornikiem lub szynami zbiorczymi,
- d/ skrzynie i szafki rozdzielcze służące do połączenia lub rozgałęzienia większej ilości kabli,
- e/ studzienki kablowe,
- f/ słupy linii napowietrznych z fundamentami.

4. Obiektami specjalnymi związanymi z siecią elektroenergetyczną są stacje transformatorowe i rozdzielcze służące do zmiany napięcia i rozdziału energii elektrycznej po całym terenie.

5. Oświetlenie ulic stanowią:

- a/ oświetlenie użyteczności publicznej zasilane przewodami napowietrznymi lub kanałami podziemnymi,
- b/ światła przeszkodowe zasilane kablem z najbliższej latarni,
- c/ sygnalizacja świetlna, w której zasilanie przeprowadzone jest za pomocą kabla, łączącego wokół skrzyżowania słupy oświetleniowe z szafką sterowniczą.

6. Trakcja elektryczna obejmuje:

- a/ przewody zasilające,
- b/ przewody powrotne,
- c/ górną sieć jezdnią,
- d/ dolną sieć jezdnią.

Trakcja elektryczna tramwajowa i trolejbusowa wymaga zasilania energią elektryczną prądu stałego o napięciu 600 V.

NORMY DOTYCZĄCE SIECI UZBROJENIA TERENU

SIEĆ WODOCIĄGOWA

PN-/B-09700 - Tablice orientacyjne do oznaczenia uzbrojenia na przewodach wodociągowych.

Norma omawia tablice, które umieszcza się na trwałych obiektach /budynki, ogrodzenia trwałe/ lub na specjalnych słupkach Strzałki i liczby pod strzałkami umieszczone na tablicach, orientacyjnych pozwalają na odszukanie uzbrojenia przewodów wodociągowych.

PN-/B-01700- Wodociągi i kanalizacja. Oznaczenia graficzne urządzeń oraz sieci na planach i mapach.

Przedmiotem normy są oznaczenia graficzne stosowane na planach i mapach inwentaryzacyjnych oraz projektach wykonywanych w skalach 1:200 - 1:10 000. Norma może być przydatna do odczytywania projektów przed wykonaniem inwentaryzacji bezpośredniej i pośredniej.

BN-/8972-01 - Wodociągi i kanalizacja. Rysunek inwentaryzacyjny zewnętrznych przewodów wodociagowych.

Norma podaje oznaczenia graficzne oraz przykłady rysunku inwentaryzacyjnego pełnego uproszczonego oraz profilu podłużnego przewodów wodociagowych. Norma może być pomocna do odczytywania projektów przed wykonaniem inwentaryzacji bezpośredniej oraz do sporządzania profili podłużnych.

BN-/8972-04 - Wodociągi. Sieć zewnętrzna. Urządzenia do rozprowadzenia wody. Nazwy i określenia.

SIEĆ KANALIZACYJNA

PN-/B-O2710 - Kanalizacja zewnętrzna. Przekroje poprzeczne zamkniętych kanałów ściekowych.

Norma podaje kształty i wymiary wewnętrzne przekrojów poprzecznych kanałów ściekowych. Norma może być przydatna do ustalania średnic kanałów ściekowych przy pomiarze studni kanalizacyjnej.

PN-/H-74052

PN-/H-74053 - Żeliwne włazy kanałowe typu ciężkiego.

PN-/H-74054

Normy te podają zestawienia włazów kanałowych umieszczonych w jezdniach oraz ich korpusy i pokrywy górne.

PN-/H-74055

PN-/H-74056

PN-/H-74058 - Żeliwne włazy kanałowe typu lekkiego.

PN-/H-74059

Treścią tych norm są zestawienia włazów kanałowych kwadratowych i okrągłych umieszczonych poza jezdniami oraz ich pokrywy górne i dolne.

BN-/8863-02 - Kanalizacja zewnętrzna. Urządzenia do odprowadzania ścieków. Nazwy i określenia.

Norma podaje nazwy i określenia dotyczące sieci kanalizacyjnej

stosowane w projektowaniu, budowie, eksploatacji i dydaktyce.
BN-/8971-05 - Wodociągi i kanalizacja. Rysunek inwentaryzacyjny przewodów kanalizacyjnych zewnętrznych. Treścią normy są oznaczenia graficzne oraz przykłady rysunku inwentaryzacyjnego pełnego i uproszczonego.

Norma może być pomocna do odczytywania projektów przed wykonaniem inwentaryzacji bezpośredniej i pośredniej.

SIEĆ CIEPLNA

PN-/B-01420 - Urządzenia i sieci ciepłne zewnętrzne. Oznaczenia na mapach i planach.

Norma omawia oznaczenia na mapach i planach projektów wykonawczych i inwentaryzacyjnych wykonanych w skalach 1:200 i mniejszych. Norma może być przydatna do odczytywania projektów przy wykonywaniu inwentaryzacji bezpośredniej i pośredniej.

BN-/8973-01 - Sieci ciepłne zewnętrzne podziemne w obudowie kanałowej. Warunki techniczne wykonania.

SIEĆ GAZOWA

PN-/B-O1530 - Źródła gazu i obiekty technologiczne oraz gazociągi i ich uzbrojenie. Oznaczenia na planach i mapach.

Norma podaje oznaczenia graficzne i opisowe stosowane przy sporządzaniu planów, map i ich odrysów dla celów projektowania lub inwentaryzacji technologicznej. Norma może być przydatna do odczytywania projektów przy wykonywaniu inwentaryzacji bezpośredniej i pośredniej.

BN-/8976-62 - Podziemne przekroczenia przeszkód terenowych gazociągami niskiego i średniego ciśnienia. Norma określa średnice rur ochronnych i przejściowych w przypadku zbliżania się lub krzyżowania pojedynczych gazociągów z przeszkodami terenowymi.

BN-/8976-69 - Skrzyżowanie gazociągów niskiego i średniego ciśnienia.

Norma podaje głębokości ułożenia gazociągów krzyżujących się z drogami, odległości poziome osi gazociągu od fundamentów słupów przy skrzyżowaniach z liniami napowietrznymi oraz przypadki stosowania rur ochronnych przy skrzyżowaniach podziemnych gazociągu z drogami, kanałami, rurociągami i kablami.

BN-/8976-72 - Odległości bezpieczne gazociągów średniego i niskiego ciśnienia ułożonych w ziemi.

Norma podaje podstawowe odległości bezpieczne pomiędzy gazociągami a obrysem obiektów terenowy takich jak: budynki, stacje benzynowe, tory kolejowe, tramwaje, przewody podziemne: wodociągowe, kanalizacyjne, ciepłne, kable elektroenergetyczne i telekomunikacyjne oraz linie kablowe napowietrzne.

Normy BN-/8976-62, BN-/8976-69, BN-/8976-72 mają szerokie zastosowanie przy projektowaniu szczegółowej lokalizacji uzbrojenia terenu.

SIEĆ TELEKOMUNKACYJNA

BN-/3233-17 - Telekomunikacyjne linie kablowe międzymiastowe. Słupki oznaczeniowe i oznaczeniowo -pomiarowe.

Norma podaje rodzaje, wymiary i sposób wykonania słupków oznaczeniowych stosowanych do oznaczenia w terenie trasy kabla telekomunikacyjnego i jego punktów charakterystycznych oraz słupków oznaczeniowo - pomiarowych służących do wykonania pomiarów prądów błądzących i potencjału elektrycznego powłoki kabla. Znajomość tej normy ułatwia wyznaczenie w terenie przebiegu kabla telekomunikacyjnego.

BN-/8984-01 - Telekomunikacyjne sieci kablowe miejscowe. Studnie kablowe. Klasyfikacja i wymiary. Norma podaje określenia, wymiary i rysunki poszczególnych rodzajów studni kablowych. Norma może być pomocna przy ustalaniu typizacji studni.

BN-/8984-05 - Kanalizacja kablowa. Ogólne wymagania i badania.

Norma podaje podstawowe określenia dotyczące kanalizacji telekomunikacyjnej, typowe zestawy ciągów kanalizacji z bloków betonowych i rur PCW, sposób układania ciągów kanalizacji, budowy studni oraz najmniejsze dopuszczalne odległości pomiędzy krawędziami ciągów kanalizacji a innymi przewodami podziemnymi. Norma może być przydatna przy wykonywaniu inwentaryzacji i projektowaniu szczegółowej lokalizacji uzbrojenia terenu.

BN-/8984-17 - Telekomunikacyjne sieci kablowe miejscowe. Ogólne wymagania i badania.

Norma podaje podstawowe określenia dotyczące sieci kablowej miejscowej oraz najmniejsze dopuszczalne odległości kabla ziemnego od innych przewodów i obiektów. Norma może być pomocna przy wykonywaniu inwentaryzacji oraz projektowaniu szczegółowej lokalizacji uzbrojenia terenu.

BN-/8984-18 - Telekomunikacyjne linie kablowe dalekosiężne. Ogólne wymagania.

Norma podaje podstawowe określenia, sposób układania kabli, głębokość przykrycia kabli oraz najmniejsze dopuszczalne odległości pomiędzy telekomunikacyjnymi liniami kablowymi ułożonymi bezpośrednio w ziemi, a innymi urządzeniami podziemnymi i obiektami nadziemnymi.

SIEĆ ELEKTROENERGETYCZNA

PN-/B-O6592 - Żelbetowe studnie kablowe. Typy i wymiary. Norma określa typy i wymiary studni elektroenergetycznych linii kablowych podziemnych o napięciu znamionowym do 15 kV. Norma może być przydatna przy wykonywaniu inwentaryzacji sieci elektroenergetycznej.

T-O5550 - Uliczna sygnalizacja świetlna na skrzyżowaniach.

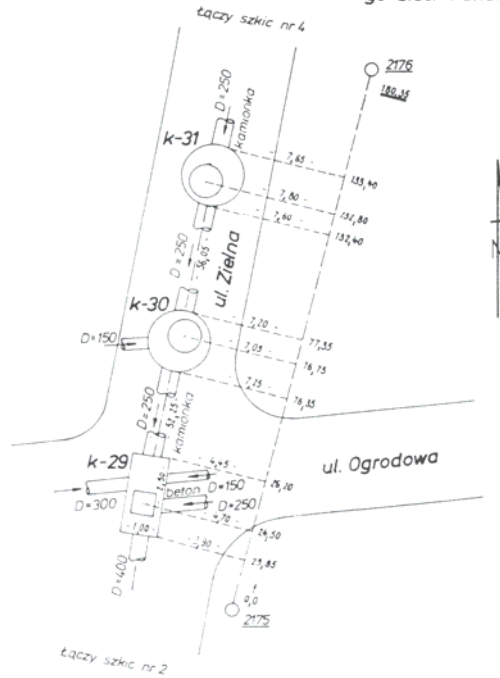
PN-/E-O5125 - Elektroenergetyczne i sygnalizacyjne linie kablowe. Projektowanie i budowa.

Norma podaje podstawowe określenia, sposoby układania kabli, oznaczenie trasy, najmniejsze dopuszczalne odległości pomiędzy kablami oraz innymi urządzeniami podziemnymi. Norma może być przydatna przy wykonywaniu inwentaryzacji i projektowaniu szczegółowej lokalizacji uzbrojenia terenu.

Załącznik 3

516

Przykład sporządzenia szkicu
polowego pomiaru sytuacyjnej
sieci kanalizacyjnej



| | | | | |
|--|------------|-------------------------------------|---|--|
| Nazwa lub symbol obiektu <i>ul. Zielna</i> | | | Rodzaj pracy <i>Inwentaryzacja sieci kanalizacyjnej</i> | |
| Taśma Łaty | Nr Data | Nazwisko i imię wykonawcy podpis | | |
| Pomierzył | 10 05 78 | A Syska | Wojew. <i>krakowskie</i> | Krakowskie Przeds. Geodezyjne (nazwa instytucji wykonującej pomiar) |
| Skartował | | | Powiat <i>m. Kraków</i> | L. Ks. rob. <i>7304</i> |
| Wykreślił | | | Gromada | Szkic polowy <i>3</i> |
| Sprawdził | | | Teren Kat. Instr. B-1-1-5 | Pierworys Nr |

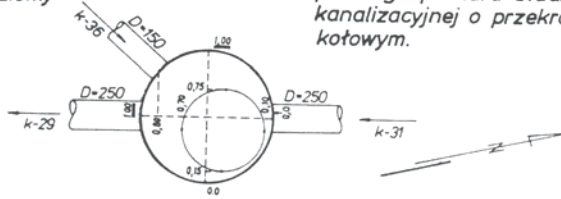
Załącznik 4

§ 16

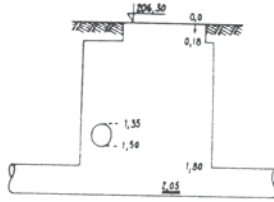
Przykład sporządzania szkicu polowego pomiaru studzienki kanalizacyjnej o przekroju kołowym.

Studzienka kanalizacyjna k-30

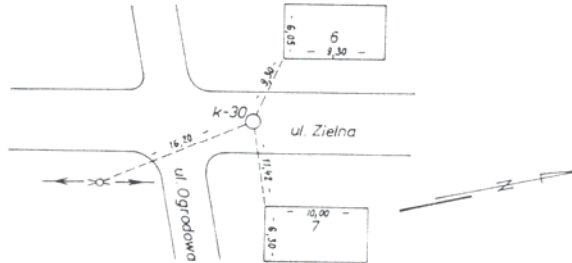
Rzut poziomy



Rzut pionowy



Opis topograficzny



| Nazwa lub symbol obiektu <i>ul Zielna</i> | | | | Rodzaj pracy <i>Pomiar studzienki kanalizacyjnej</i> |
|---|----------|-----------------------------|--------------------------|--|
| Nazwa i Nr | Data | Nazwisko i imię (wykonawcy) | | |
| zmierzyl | 12 05 78 | A Syska | Wojew. <i>krakowskie</i> | Krakowskie Przedsi Geodezyjne (nazwa instytucji wykonującej pomiar) |
| zartowa: | | | <i>m Krakow</i> | L. Ks. rob. 7304 |
| ykreslil | | | Gromada | Szkic polowy 11 |
| rawdziel | | | | Pierworys Nr |

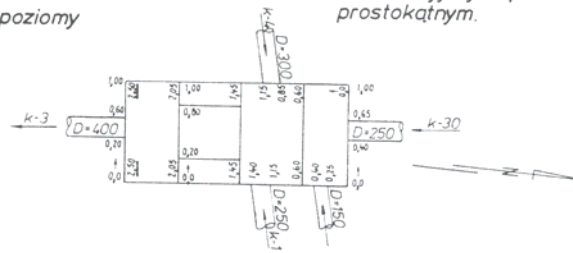
Załącznik 5

§ 16

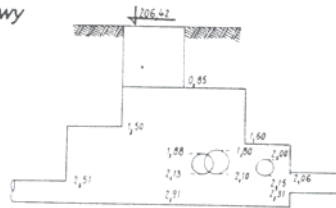
Przykład sporządzania szkicu polowego pomiaru studzienki kanalizacyjnej o przekroju prostokątnym.

Studzienka kanalizacyjna k 29

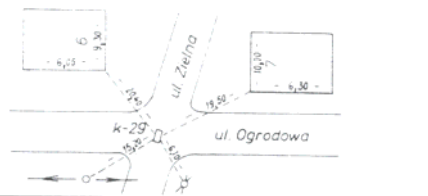
Rzut poziomy



Rzut pionowy



Opis topograficzny

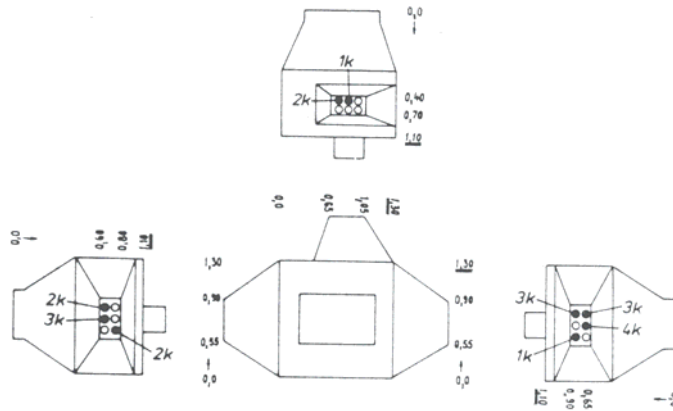


| | | | | |
|---|----------|---------------------------------------|--|---|
| Nazwa lub symbol obiektu <i>ul Zielna</i> | | | Rodzaj pracy <i>Pomiar studzienki kanalizacyjnej</i> | |
| Nazwa Nr data | Data | Nazwisko i imię (wykonawcy) podpis | | <i>Krakowskie Przedś. Geodezyjne</i> (nazwa instytucji wykonującej pomiar) |
| Pomierzył | 12 05 78 | <i>A Syska</i> | Wojew. <i>krakowskie</i> | L. Ks. rob. <i>7304</i> |
| Kartował | | | Powiat <i>m Kraków</i> | Szkic polowy <i>10</i> |
| Wykreślił | | | Gromada | Pierworys Nr |
| Prawdził | | | Form. Ks. Instr. B-1-1-1 | |

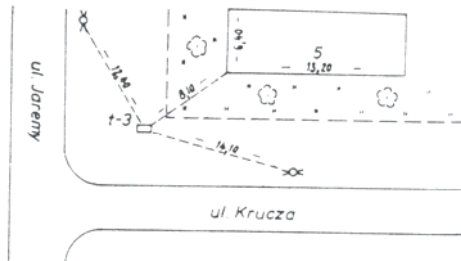
Załącznik 7

§16

Przykład sporządzania szkicu
 połowego pomiaru studzienki
 telekomunikacyjnej



Opis topograficzny

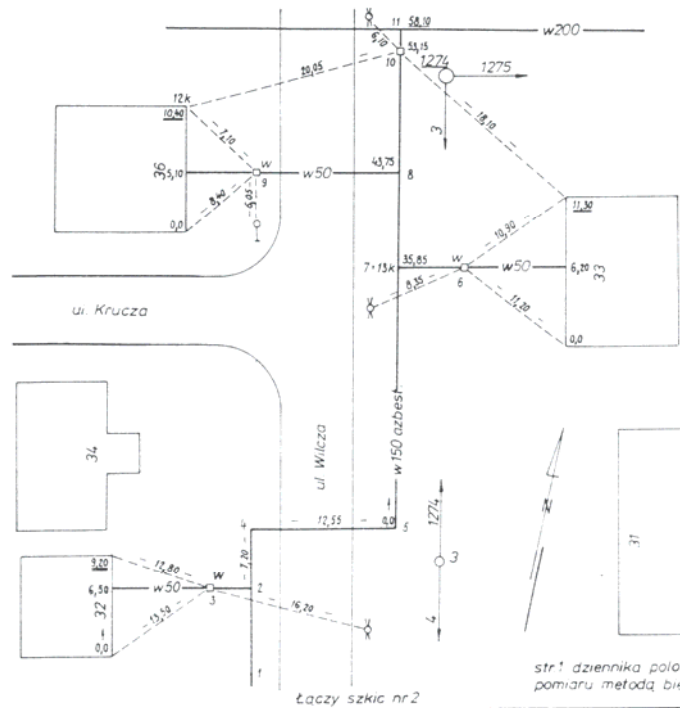


| | | | | |
|---|----|-----------------|--|---|
| Nazwa lub symbol obiektu <u>ul Zielna</u> | | | Rodzaj pracy <u>Pomiar studzienki telekomunikacyjnej</u> | |
| Paźnia | Nr | Data | Nazwisko i imię (wykonawcy) | |
| Laty | | | <u>podpis</u> | |
| Pomierzył | | <u>11 05 78</u> | <u>A Syska</u> | <u>Wojew. krakowskie</u> |
| Skartował | | | | <u>Krakowskie Przeds. Geodezyjne</u> (nazwa instytucji wykonującej pomiar) |
| Wykreślił | | | <u>Powiat m. Kraków</u> | <u>L. Ks. rob. 7304</u> |
| Sprawdził | | | <u>Gromada</u> | <u>Szkic połowy 8</u> |
| | | | <u>Form. Kat. Instr. B-1-1-8</u> | <u>Pierwocys Nr</u> |

Załącznik 8

§17

Przykład sporządzania szkicu polowego pomiaru powykonawczego sieci wodociągowej metodą biegunową.



str. 1 dziennika polowego pomiaru metodą biegunową

| | | | | | |
|--|----|----------|-----------------------------|--|---|
| Nazwa lub symbol obiektu <i>ul. Krucza</i> | | | | Rodzaj pracy <i>Pomiar powykonawczy sieci wodociągowej</i> | |
| Taśma | Nr | Data | Nazwisko i imię (wykonawcy) | | |
| | | | podpis | | |
| Pomierzył | | 20.09.78 | <i>inż. A. Pawlik</i> | Wojew. <i>krakowskie</i> | <i>Krakowskie Przeds. Geodezyjne</i> (nazwa instytucji wykonującej pomiar) |
| Skartował | | | | Powiat <i>m. Kraków</i> | L. Ks. rob. <i>8349</i> |
| Wykreślił | | | | Gromada _____ | Szkic polowy <i>1</i> |
| Sprawdził | | | | <i>Teren Kot. Instr. B-144</i> | Pierworys Nr _____ |




Załącznik 9

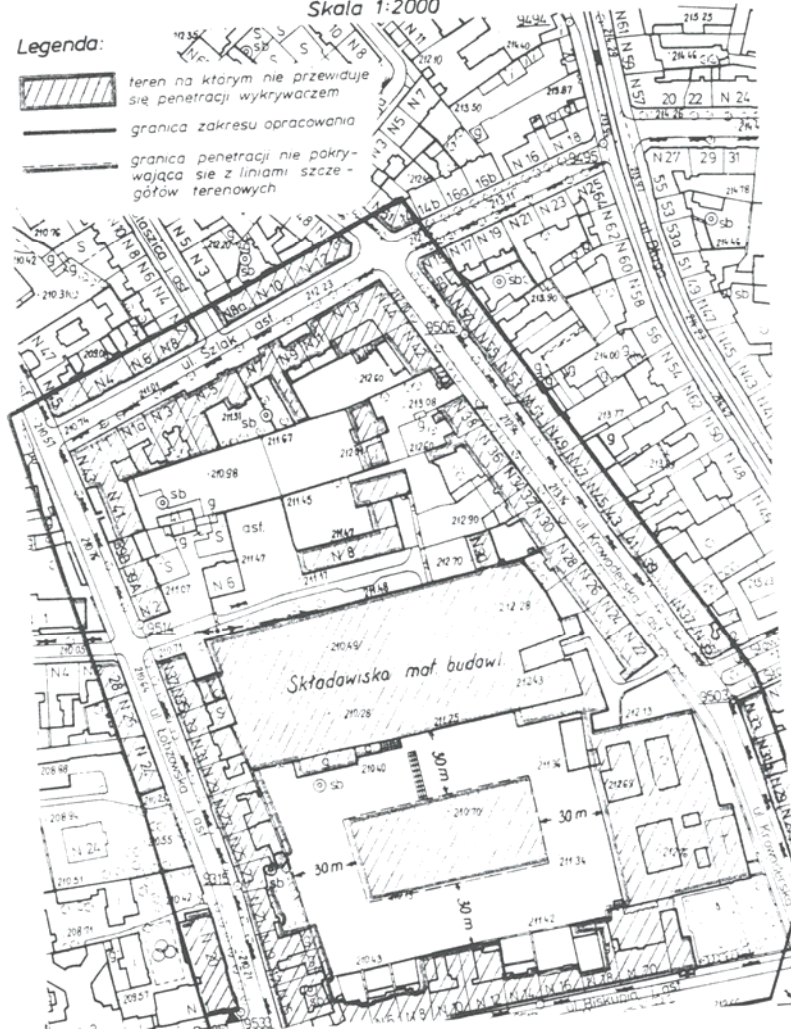
§19

Przykład sporządzania projektu penetracji terenu wykrywaczem

Skala 1:2000

Legenda:

-  teren na którym nie przewiduje się penetracji wykrywaczem
-  granica zakresu opracowania
-  granica penetracji nie pokrywająca się z liniami szeregów terenowych



Wyznaczanie położenia przewodów podziemnych wykrywaczami elektronicznymi

1. Rodzaje wykrywaczy elektronicznych wykorzystywanych w Polsce

Wykrywacze elektroniczne zwane również lokalizatorami lub szukaczami wymienione w niniejszych wytycznych są to przyrządy elektroniczne pozwalające wyznaczyć trasę i głębokość przewodów podziemnych będących dobrymi przewodnikami prądu elektrycznego. Spośród często obecnie w Polsce stosowanych wykrywaczy elektronicznych do celów geodezyjnej inwentaryzacji uzbrojenia terenu można wymienić następujące:

- 1/ przyrządy elektroniczne do wyznaczania położenia podziemnych przewodów rurowych i kablowych typu Poltras,
- 2/ lokalizatory podziemnych ciągów typu LR-1, LR-2, LR-3,
- 3/ elektroniczne lokalizatory rurociągów i kabli typu LC,
- 4/ szukacze tras urządzeń typu STU-2, STU-3.

Wymienione wykrywacze pozwalają pracować metodą indukcyjną i galwaniczną, z wyjątkiem szukacza typu STU-2, który umożliwia prace tylko metodą galwaniczną.

Poza wykrywaczami wymienionymi wyżej stosuje się w Polsce również inne wykrywacze krajowe i zagraniczne, jednakże sporadycznie ze względu na niewielką ich ilość lub zaniechanie produkcji. Parametry techniczne i użytkowe niektórych typów wykrywaczy elektronicznych zawiera tabela 1.

Podstawowymi zespołami składowymi wykrywaczy elektronicznych są: nadajnik i odbiornik. Nadajnik składa się najczęściej z generatora z układem sterującym, źródła zasilania, anteny nadajnika do sprzężenia indukcyjnego oraz kabli i sond uziemiających do sprzężenia galwanicznego

Parametry techniczne i użytkowe niektórych typów wykrywczy elektronicznych

Tabela 1

| Rodzaj przyrządu | Charakterystyka techniczna | | | | | | Wyniki pomiarów | | | | | |
|-------------------------------|-----------------------------|----------------------|---|--------------------------------------|--|--------------------------------|-----------------|-------------------------------------|----------------|----------------------------|----------------|--|
| | Moc wyjściowa nadajnika /W/ | Częstotliwość /k Hz/ | Zasilanie | | Ciężar/kg/ | | Metoda pomiaru | Przebieg wartości średn. błęd. wzn. | | Przebieg wartości kierunku | | |
| | | | nadajnika | odbiornika | nadajnika | odbiornika | | kierunku /cm/ | głębokości /m/ | kierunku /m/ | głębokości /m/ | |
| Lokalizatory LR-1, LR-2, LR-3 | 0,15 | 70 | 5 baterii piaskich typu JR12 po 4,5V | 2 baterie JR12 lub 4 baterie typu R6 | 4 | 0,5 lub 1,0 zależnie od modelu | indukcyjna | 8,3-12,0 | 11-26 | 55-150 | 30-150 | |
| Poltrae | 1,2 | 69 | 8 baterii typu JR12 po 4,5V | 2 baterie typu JR12 po 4,5V | 4 | 0,7 | galwaniczna | 10,0-11,0 | 17-19 | 78-160 | 63-110 | |
| STU-2 | 35 | 1,03 lub 10 | akumulatory 20 V lub siła 220V | bateria ukończona o napięciu 6V | 18 z zastrzeżeniem 5KXNO24 bez akumulat. rów | 1,7 | galwaniczna | 12,0-16,1 | 15-30 | 400-2300 | 160 | |
| TSG101-LSI-101 | 1,5 | 0,05 lub 10 | 8 akumulat. rów po 1,2V | 2 baterie typu JR12 po 4,5V | 4,5 | 3,7 | indukcyjna | 10-15 | 20-30 | 60-170 | 50-150 | |
| Lokalizator LC | 5 | 0,77 lub 10 | 5 akumulat.ów Cd-Ni typu ZORIN6 po 2,4V | 2 baterie typu JR12 po 4,5V | 9 | 1 | indukcyjna | 5,2-8,0 | 7-18 | 200-270 | 120-250 | |
| WTR | 1 | 68 | 6 baterii typu JR12 po 4,5V | 2 baterie typu JR 12 po 4,5V | 6 | 2,7 | galwaniczna | 7,0-10,0 | 15 | 220-350 | 120-350 | |
| TT-2150 | 1 lub 2,5 | 44 lub 1,3 | 6 akumulat. torów po 1,5V | 2 baterie typu JR12 po 4,5V | 6 | 3 | indukcyjna | 11,0-13,4 | 20-30 | 62-120 | 30-60 | |
| | | | | | | | galwaniczna | 11,0-12,0 | 20-30 | 60-70 | 25-55 | |
| | | | | | | | indukcyjna | 9,0-17,0 | 25-40 | 50-55 | 40-55 | |
| | | | | | | | galwaniczna | 10,0-17,4 | 12-36 | 160 | 70-95 | |

Uwaga: 1/ - zasięg 2300 m otrzymano przy podłączeniu generatora do żyły kabla.

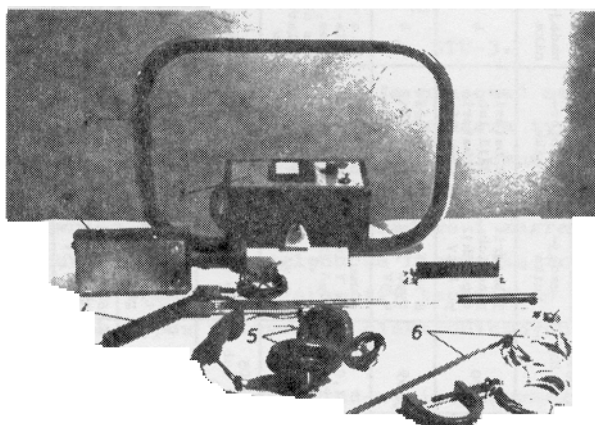
2/ - podana liczba oznacza długość mierzonego przewodu, w praktyce zasięg jest większy.

W skład odbiornika wchodzi: wzmacniacz ze źródłem zasilania, antena odbiorcza i słuchawki. Nadajniki wykrywacze mogą pracować przy zasilaniu ich z przenośnego źródła prądu /akumulatory, ogniwa suche/lub z sieci elektrycznej. Części składowe wykrywacza ilustruje przykładowo zdjęcie lokalizatora typu LR-3 /rys. 1/.

Wykorzystanie wykrywaczy do wyznaczenia położenia przewodów sprowadza się do: kontroli działania wykrywaczy i źródła ich zasilania, uruchomienia nadajnika i odbiornika oraz wykonania pomiarów.

2. Wyznaczenie położenia prostych odcinków przewodów podziemnych metodą indukcyjną

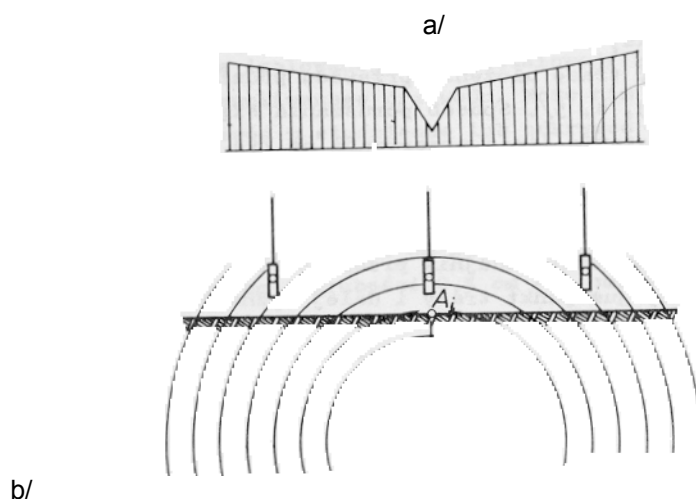
Zasada działania wykrywaczy wynika z prawa indukcji elektromagnetycznej i polega na wykrywaniu zmiennego pola elektromagnetycznego sztucznie wytworzonego wokół poszukiwanego przewodu będącego dobrym przewodnikiem prądu elektrycznego. Prąd zmienny w wykrywanym przewodzie może być wzbudzany dwiema metodami: indukcyjną i galwaniczną.



Rys. 1 Elektroniczny lokalizator typu LR-3

1 - nadajnik, 2 - antena nadajnika,
3 - wzmacniacz, 4 - antena odbiorcza, 5 - słuchawki, 6 - przewody i sonda uziemiająca do metody galwanicznej

W przypadku stosowania metody indukcyjnej nadajnik należy ustawić nad przewodem /na powierzchni terenu/ tak, aby anteny nadajnika znajdowała się w przybliżeniu w pionowej płaszczyźnie osi przewodu. Pokrycie się tych dwóch płaszczyzn zapewnia maksymalne sprzężenie indukcyjne nadajnika z przewodem i powoduje powstanie pola elektromagnetycznego, którego składową magnetyczną w postaci koncentrycznie ułożonych okręgów leżących w płaszczyźnie prostopadłej do osi przewodu przedstawia rys. 2. Następną czynnością jest uruchomienie nadajnika.



Rys. 2 Zasada określenia trasy przewodu

a/ wykres natężenia sygnału

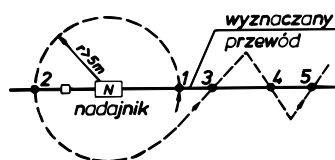
b/ kolejne położenia anteny odbiornika

Wyznaczenie położenia przewodu należy rozpoczynać w odległości co najmniej 5 m od nadajnika. Następnie po uruchomieniu odbiornika należy przesuwać ustawioną pionowo antenę odbiorczą w płaszczyźnie prostopadłej /w przybliżeniu/ do osi przewodu i w punkcie A_1 otrzymamy najmniejsze natężenie

sygnału przedstawione schematycznie na rys. 2. Punkty A_1 wyznaczają w terenie położenie odcinka przewodu. Sposób indukcyjnego wyznaczania położenia przewodów może uwzględniać dwa przypadki:

- 1/ na wyznaczonym odcinku przewodu widoczne jest uzbrojenie przewodu np. zawór, hydrant,
- 2/ brak jakiegokolwiek widocznego elementu przewodu.

Ad 1/ Nadajnik należy ustawić w przybliżeniu nad przewodem w pobliżu widocznego naziemnego elementu uzbrojenia tak, aby płaszczyzna anteny nadajnika pokrywała się w przybliżeniu z pionową płaszczyzną przechodzącą przez oś przewodu. Przesuwanie pionowo utrzymywaną anteną odbiorczą wokół nadajnika, w odległości co najmniej 5 m od niego pozwala wyznaczyć trasę ułożenia przewodu podziemnego /rys. 3, punkty 1, 2, 3, 4, 5/. Sposób poruszania się z anteną odbiorczą przedstawia linia przerywana na rys. 3. W pewnej odległości od nadajnika natężenie sygnału w słuchawkach maleje, co uniemożliwia dalsze wyznaczanie położenia przewodu. Należy wówczas nadajnik przenieść bliżej odbiornika na wyznaczony już punkt trasy i dalej wyznaczać trasę przewodu.

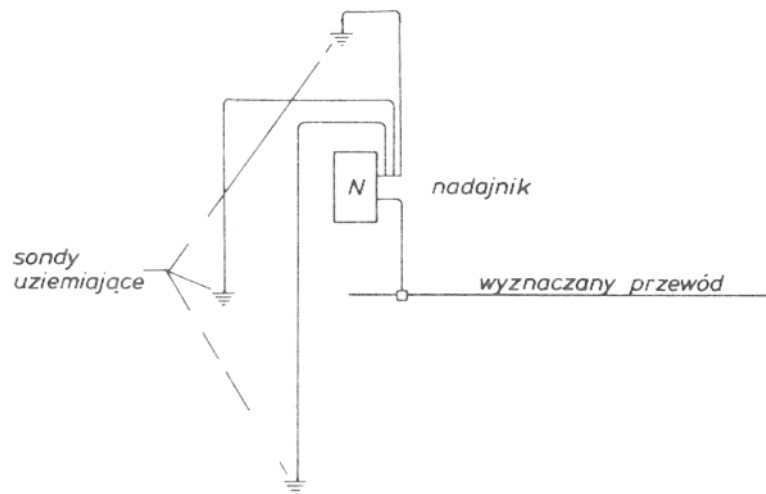


Rys. 3 Wyznaczanie trasy przewodu metoda indukcyjną

Ad 2/ Brak widocznego punktu szukanego przewodu wymaga ustawienia odbiornika w odległości 10 do 20 m od nadajnika w ten sposób, aby antena odbiorcza i antena nadajnika znalazły się w jednej płaszczyźnie pionowej. Zachowując taki układ /w pasie przypuszczalnego ułożenia przewodu podziemnego/ należy przeszukać teren w różnych kierunkach i na podstawie zmian natężenia sygnału ustalić trasę przewodu.

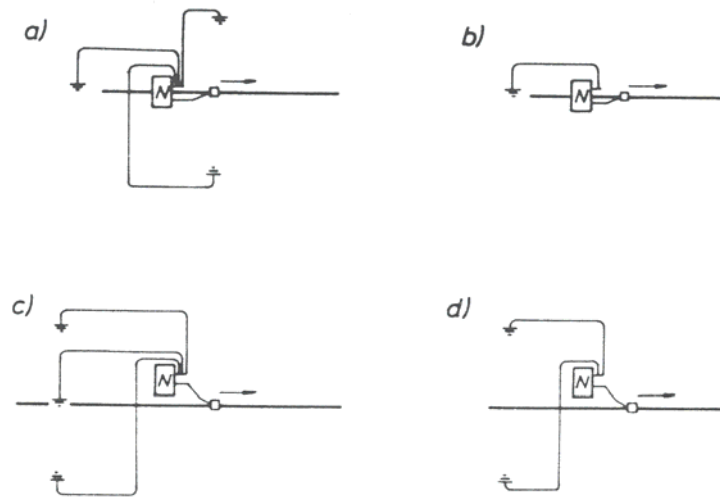
3. Wyznaczenie położenia przewodu podziemnego metodą galwaniczną

W celu wyznaczenia położenia przewodu podziemnego metodą galwaniczną należy nadajnik połączyć bezpośrednio /za pomocą izolowanej linki metalowej/ z widocznym elementem poszukiwanego przewodu. Może nim być zawór, hydrant, przewód w studziencie lub odkrywcę itp. Ponadto nadajnik musi być uziemiony za pośrednictwem sond uziemiających. Sondą może być pręt metalowy o długości ok. 50 cm i średnicy 1 - 2 cm lub płyta stalowa o wymiarach 20 cm x 40 cm i grubości 0,5 cm - 1 cm. W praktyce należy wykorzystywać kilka sond rozmieszczonych symetrycznie po obu stronach przewodu /rys. 4/.



Rys. 4 Przykład rozmieszczenia sond uziemiających

Zaleca się, aby odległość pomiędzy sondą uziemiającą a przewodem wynosiła ok. 10 m. Wyznaczenie położenia przewodu można rozpocząć w pobliżu miejsca przyłączenia nadajnika. Sposób poruszania się z odbiornikiem jest taki sam jak w metodzie indukcyjnej. Przykłady właściwego rozmieszczenia sond uziemiających przy stosowaniu metody galwanicznej zilustrowano na rys. 5.

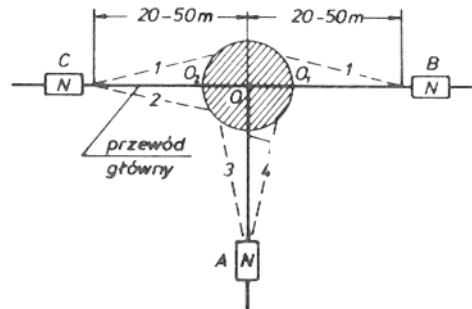


Rys.5 Przykłady właściwego rozmieszczenia sond uziemiających

Kierunek poruszania się z odbiornikiem oznaczono na tym rysunku strzałką, zaś początek wyznaczania trasy określa punkt bezpośredniego przyłączenia nadajnika do przewodu. Sondy rozmieszczone po obu stronach przewodu oraz punkt przyłączenia nadajnika winny się znaleźć w przybliżeniu w płaszczyźnie prostopadłej do osi wyznaczonego przewodu /rys. 5a/ lub winny być usytuowane za punktem przyłączenia nadajnika w kierunku przeciwnym do kierunku poruszania się z odbiornikiem /rys. 5c, 5d/. Poprawne jest wykorzystanie sondy rozmieszczonej na kierunku przewodu w punkcie znajdującym się po przeciwnej stronie miejsca przyłączenia nadajnika w stosunku do wyznaczonej trasy. Może ona być wykorzystana jako jedyna sonda /rys. 5b/ lub stanowić uzupełnienie układu sond /rys. 5a, 5c/.

4. Wyznaczanie położenia połączeń i załamania przewodów wykrywaczami

W celu ustalenia trasy połączenia lub załamania należy wzdłuż wyznaczonego przewodu, co 10 - 15 m, przeszukać anteną odbiorczą teren, przechodząc po obwodzie o promieniu ok. 10 m. Pozwala to w przybliżeniu wyznaczyć trasę połączenia przewodu. Sposób wyznaczenia trasy połączeń pojedynczych przedstawiono na przykładzie podanym na rys. 6. Ustawienie nadajnika na połączeniu przewodu /rys. 6 punkt A/ pozwoli wyznaczyć



Rys. 6 Wyznaczenie trasy połączenia przewodu metodą indukcyjną
A, B, C - kolejne położenia nadajnika wykrywacza

trasę przewodu głównego /po obu stronach punktu O/, z wyjątkiem odcinków w pobliżu punktu złączenia przewodów na obszarze o promieniu ok. 2 - 8 m /obszar zakłóceń sygnału utrudniającego pomiar zakreskowano/.

Jednakże trasa przewodu głównego wyznaczona zostanie błędnie: będzie przesunięta w tę stronę, po której nie ma nadajnika /rys. 6, linia 1/. Przesunięcie trasy jest największe w pobliżu złączenia przewodów /może wynosić ok. 1 m/ i maleje w miarę oddalania się od miejsca złączenia - do odległości wynoszącej ok. 20 - 50 m. Na dalszym odcinku trasa przewodu głównego wyznaczona jest w granicach błędu lokalizowania wykrywaczem, wynoszącym przeciętnie ok. ~ 10 cm. Poprawne wyznaczenie trasy przewodu głównego wymaga więc ustawienia nad nim nadajnika w punkcie ustalonym wg poprzednio podanych zaleceń /np. w punkcie B/. Pozwoli to na właściwe określenie trasy odcinka BO₁. Dalej wyznaczona trasa przewodu głównego będzie z reguły obciążona błędem systematycznym i przesunięta w stronę punktu A połączenia / rys. 6 linia 2/. Poprawne wyznaczenie odcinka CO₂ wymaga więc ustawienia nadajnika w punkcie C.

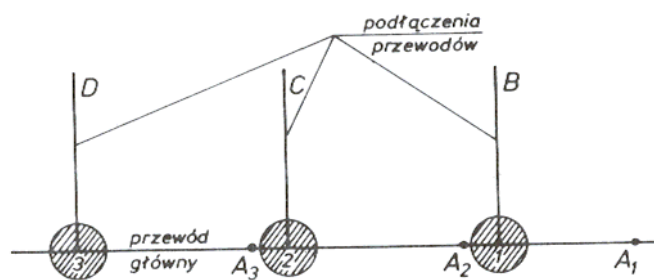
W celu wyznaczenia trasy połączenia AO w przypadku ustawienia nadajnika na przewodzie głównym, sposób postępowania będzie obejmował następujące czynności:

1/ ustawienie nadajnika nad przewodem głównym np, w punkcie B /odcinek BO musi być mniejszy od zasięgu działania wykrywacza/ i wyznaczenie trasy połączenia, która będzie przesunięta /linia 3/ w stosunku do rzeczywistego przebiegu osi połączenia,

2/ ustawienie nadajnika na przewodzie głównym po przeciwnej stronie połączenia, np. w punkcie C i wyznaczenie trasy połączenia /linia 4/,

3/ średnie położenie wyznaczonych tras reprezentowanych liniami, 3 i 4 stanowi optymalne dokładnościowo ustalenie trasy połączenia AD. Ustawienie nadajnika nad połączeniem /np. w punkcie A/ pozwoli wykonać pomiar kontrolny trasy połączenia. Sposób wyznaczenia trasy połączeń wielokrotnych przedstawiono na przykładzie podanym na rys. 7. Nadajnik należy ustawić w punkcie A₁ i wyznaczyć odcinek A₁-1 przewodu głównego /odcinek A₁-1 jest krótszy od zasięgu wykrywaczy/.

Występujący obszar zakłóceń sygnału /na rys. 7 obszary te zakreskowano/ w otoczeniu punktu 1, czyli w miejscu złączenia przewodu głównego z podłączeniem B, ogranicza dalsze poprawne wyznaczenie trasy przewodu głównego. Przy ustawieniu nadajnika w punkcie A1 nie należy wyznaczać położenia przewodu na odcinku 1-2, 2-3 itd. bowiem otrzymane wyniki będą zniekształcone. W celu poprawnego wyznaczenia trasy odcinków 1-2, 2-3 ...należy ustawić nadajnik kolejno w punktach A₂, A₃ Zasadą poprawnego wyznaczenia położenia przewodów głównych jest, aby pomiędzy nadajnikiem a odbiornikiem nie było podłączenia przewodu. Zlokalizowanie punktów A₂, A₃ wymaga wyznaczenia /przybliżonego/ kierunku podłączeń B, C. Dokładne ustalenie położenia podłączeń B, C, D wykonuje się po ustawieniu na nich nadajnika i skierowaniu energii promieniowania elektromagnetycznego emitowanej przez antenę nadawczą wzdłuż wyznaczonego przewodu.

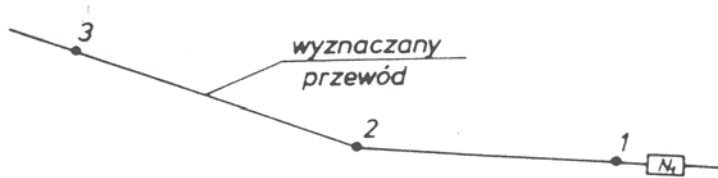


Rys. 7 Wyznaczanie podłączeń przewodów

Sposób wyznaczania trasy przewodów ułożonych w linii łamanej wyjaśnia rys. 8. Najpierw należy ustalić trasę przewodu 1-2 /rys. 8/, wzdłuż którego ustawiono nadajnik N₁. Następnie przy tym samym położeniu nadajnika /odcinek N₁ - 2 musi być mniejszy od zasięgu wyznaczania kierunku wykrywaczem/ należy wyznaczyć

trasę załamania przewodu

2 - 3. Na wstępnie ustalonej trasie 2 - 3'ustawić nadajnik np. w punkcie 3 i ostatecznie wyznaczyć jej położenie 3 - 2. Poprawne jest wyznaczenie trasy przewodu od punktu 3 do punktu 2 lub od punktu 1 do punktu 2, zaś nadajnik



Rys. 8 Wyznaczanie trasy załamania przewodu

nie powinien być ustawiony w punkcie 2 załamania przewodu.

5. Wyznaczenie głębokości ułożenia przewodów wykrywaczem

Zasadę określenia głębokości ułożenia przewodów wykrywaczami elektronicznymi ilustruje rys. 9. Oś anteny odbiorczej należy ustawić pod kątem α do pionowej osi uchwytu i przesuwać je w płaszczyźnie prostopadłej do uprzednio wyznaczonej trasy przewodu /rys. 9/ od punktu A_i do położenia, w którym natężenie sygnału spadnie do minimum. To minimum sygnału /rys. 9, położenie B_i oraz C_i / powstaje w punktach, w których oś anteny odbiorczej przecina się z osią szukanego przewodu. Głębokość Δh ułożenia przewodu, zgodnie z oznaczeniami na rys. 9 wyrazi się wzorem

$$\Delta h = m - a \operatorname{tg} \alpha / \operatorname{ctg} \alpha = m_1 - a_1 \operatorname{tg} \alpha / \operatorname{ctg} \alpha \dots \dots \dots /1/$$

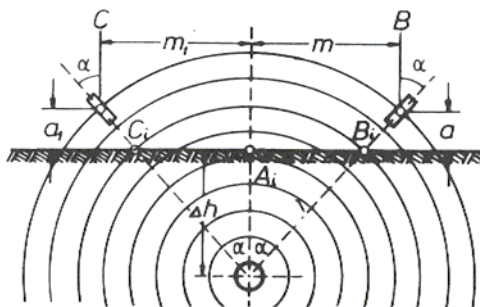
gdzie: m , m_1 - oznaczają odległości pomiędzy punktem A_i a linią pionową /osią uchwytu/ przechodzącą przez punkt zawieszenia anteny z uchwytem,

a, a₁ - oznaczają odległość punktu zawieszenia anteny od powierzchni terenu.

a/



b/



Rys. 9 Zasada określania głębokości ułożenia przewodu
a/ wykres natężenia sygnału
b/ kolejne położenie anteny nadajnika

Jeżeli głębokość h oblicza się jako średnią arytmetyczną z głębokości wyznaczonych po obu stronach przewodu, wówczas będzie:

$$\Delta h = [m + m_1 : 2 - /a + a_1 / : 2] \operatorname{tg} \alpha / \operatorname{ctg} \alpha \dots \dots \dots /2/$$

Jeżeli $\alpha = 45^\circ$, co najczęściej ma miejsce, wówczas wzór /2/ przyjmie postać:

$$\Delta h = /m + m_1 / : 2 - /a + a_1 / : 2 \dots \dots \dots /3/$$

W czasie wyznaczania głębokości ułożenia przewodu należy antenę odbiorczą trzymać możliwie najbliżej powierzchni terenu /2-3 cm/ nie dotykając go.

Wówczas można łatwo ustalić w terenie punkty osi anteny odbiorczej z powierzchnią terenu /rys. 9, punkty B_i , C_i /. Pozwala to obliczyć głębokość h według wzorów /rys.9/

$$\Delta h = [(A_i B_i + A_i C_i) : 2] \operatorname{ctg} \alpha \dots\dots\dots /4/$$

lub w przypadku $\alpha = 45^\circ$

$$\Delta h = [(A_i B_i + A_i C_i) : 2] \dots\dots\dots /5/$$

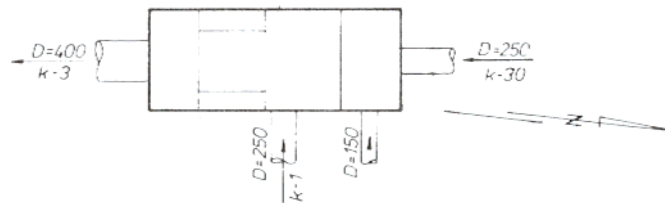
gdzie $A_i B_i$ oraz $A_i C_i$ są odcinkami mierzonymi bezpośrednio.

Przykład sporządzania karty studzienki kanalizacyjnej

Karta studzienki kanalizacyjnej k-29

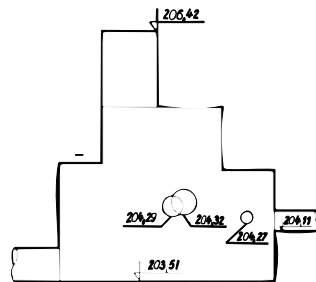
Rzut poziomy

Skala 1:50

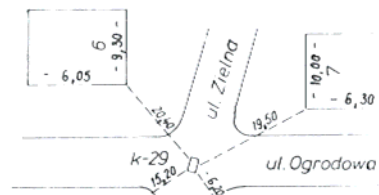


Rzut pionowy

Skala 1:50



Opis topograficzny



L.ksr 7304/78

Zasady projektowania szczegółowej lokalizacji
uzbrojenia terenu/opracowano na podstawie tymczasowych wytycznych
projektowania sieci przewodów podziemnych i nad-
ziemnych w ulicach i placach miejskich/1. Najmniejsze dopuszczalne odległości poziome /w metrach/ między
osiąmi poszczególnych przewodów sieci podziemnej

Tabela 1

| Nazwa przewodów sieci podziemnej | Pojedyncze kable elektroenergetyczne | | | | Kable telekomu- nikacyjne | Przewody wo- dociełowe Ø 250 mm | Przewody gazo- we niskopręż- ne do Ø 200 mm |
|--|--|---------|----------|------------------|------------------------------|---------------------------------------|--|
| | Różne linie kablowe energe- tyczne | do 1 kV | do 10 kV | Powyżej 10 kV | | | |
| Pojedyncze kable elektro- energetyczne | Linie kablowe /różnych użytkow- ników/ | 0,50 | 0,50 | 0,50 | - | - | - |
| | do 1 kV | 0,50 | 0,10 | 0,10 | - | - | - |
| | powyżej 1 kV | 0,50 | 0,10 | 0,10 | 0,50 | 0,80 | 1,00 |
| Pojedyncze kable telekomu- nikacyjne | | 0,50 | 0,10 | 0,10 | - | 0,80 | 1,00 |

2. Najmniejsza odległość posłone między krawędziami skrajnymi przewodów aloci podziemnej lub kłoidala kanalizacji
 tabeła 2
 teletechnicznej.

| Nazwa przewodu | Pas kabli elektroenergetycznych /odległość od krawędzi skrajnego kabla/ | Pas kabli telekom. /od skrajn. kabla lub kanalizacji kłoidalowej/ | Przewody w terenie | | Przewody w powietrzu | | Przewody ograniczenia złaowozym- nogo | | Przewody kanalizacyjne | | |
|---|---|---|-------------------------|----------------------------|----------------------|---|---------------------------------------|------------------------------|------------------------|---|--|
| | | | do \varnothing 250 mm | Ponad \varnothing 250 mm | nisko- prężne | średnio- prężne i wysoko- prężne do 2 atm | wysoko- prężne do 2 atm | nie zabu- dowane ziemi | w kana- łach | nie posia- daję po- łączenia z pomiesz. dla ludzi i zwie- rzęta | posiada- jące bez- postr. po- łączenie z pom. dla ludzi i zwie- rzęta |
| Pas kabli elektroenergetycznych /odległość od krawędzi skrajnego kabla/ | - | 0,50 | 0,80 | 1,50 | 1,00 | 1,50 | 2,00 | 0,50 | 0,50 | 1,00 | 1,00 |
| Pas kabli telekomunikacyjnych /odległość od krawędzi skrajnych kabli lub kanalizacji kłoidalowej/ | 0,30 | - | 0,80 | 1,30 | 1,00 | 1,00 | 2,00 | 1,00 | 1,00 | 2,00 | 2,00 |
| Przewody wodociągowe | do \varnothing 250 mm | 0,80 | - | 1,30 | 1,00 | 1,50 | 2,00 | 1,50 | 1,50 | 2,00 | 2,00 |
| | ponad \varnothing 250 mm | 1,30 | 1,30 | 1,30 | 1,00 | 1,50 | 2,00 | 1,50 | 1,50 | 2,00 | 2,00 |
| Przewody gazowe | niskoprężne | 1,00 | 1,00 | 1,00 | - | 1,50 | 2,00 | 2,00 | 1,50 | 2,00 | 2,00 |
| | średnio- i wysokoprężne do 2 atm | 1,50 | 1,00 | 1,50 | 1,00 | - | 1,50 | 3,00 | 5,00 | 3,00 | 5,00 |
| Przewody ograniczenia złaowozymego | niezabudowane | 1,00 | 2,00 | 1,50 | 2,00 | 2,00 | 5,00 | - | - | 2,00 | 3,00 |
| | w kanałach | 0,50 do 2,00 | 1,00 do 2,00 | 1,50 | 3,00 | 5,00 | - | - | - | 3,00 | 3,00 |
| Przewody kanalizacyjne | nie posiadające połączenia z pomieszczeniami dla ludzi i zwierząt | 1,00 | 2,00 | 2,00 | 2,00 | 3,00 | 5,00 | 3,00 | 3,00 | - | - |
| | posiadające bezpostr. połączenie z pomieszczeniami dla ludzi i zwierząt | 1,00 | 2,00 | 2,00 | 3,00 | 5,00 | 3,00 | 3,00 | 3,00 | - | - |

znal. 14 str. 2

3. Minimalne odległości między krawędzią skrajną przewodów sieci podziemnej /od strony zabudowy/, a linią rozgraniczającą:

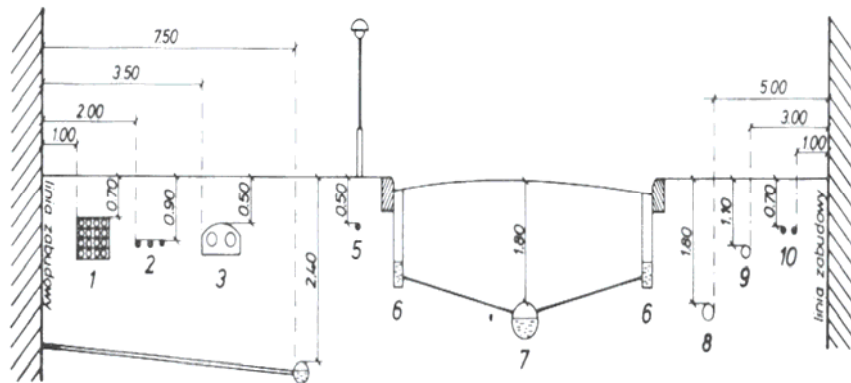
- dla kabli telekomunikacyjnych doziemnych lub kanalizacji kablowej rozdzielczej 0,5 m
- dla kabli miejscowych magistralnych i typu dalekosiężnego lub kanalizacji kablowej magistralnej 1,0 m
- dla sieci kablowej elektroenergetycznej lub kanalizacji kablowej elektroenergetycznej do 1 KV i powyżej 1 KW 0,5 m
- dla przewodów ogrzewania zdalaczynnego, uwzględniając ich komory 1,5 m
- dla przewodów gazowych niskiego ciśnienia /niskoprężnych/ 3,0 m
- dla przewodów gazowych średniego ciśnienia /średnioprężnych/oraz sieci gazowych wysokiego ciśnienia do 2 atm włącznie 5,0 m
- dla przewodów gazowych wysokiego ciśnienia powyżej 2 atm /wysokoprężnych/ 10,0 m
- dla przewodów wodociągowych rozdzielczych o średnicy do 250 mm . 3,0 m
- dla przewodów wodociągowych magistralnych o średnicy do 500 mm . 5,0 m
- dla przewodów wodociągowych magistralnych o średnicy ponad 500 mm 8,0 m
- dla przewodów kanalizacyjnych 5,0 m

4. Minimalne głębokości przykrycia przewodów sieci podziemnej:

- dla kanalizacji teletechnicznej rozdzielczej 0,5 m
- dla kanalizacji teletechnicznej magistralnej i kabli doziemnych 0,7m

- dla kabli elektroenergetycznych do 1 KV i powyżej 1 KV -0,7 – 1,0 m
- dla kabli oświetleniowych 0,5 m
- dla przewodów ogrzewania zdalczego licząc od pokrywy min 0,5 m
- dla przewodów gazowych 1,0 – 1,2 m
- dla przewodów wodociągowych /w zależności od średnicy przewodu/ . 1,4 – 1,8 m
- dla kanałów ściekowych głębokość jest ustalana w wyniku obliczeń dla zachowania odpowiednich spadków tych punktów min 1,4 m

Typowe rozmieszczenie przewodów podziemnych w ulicy

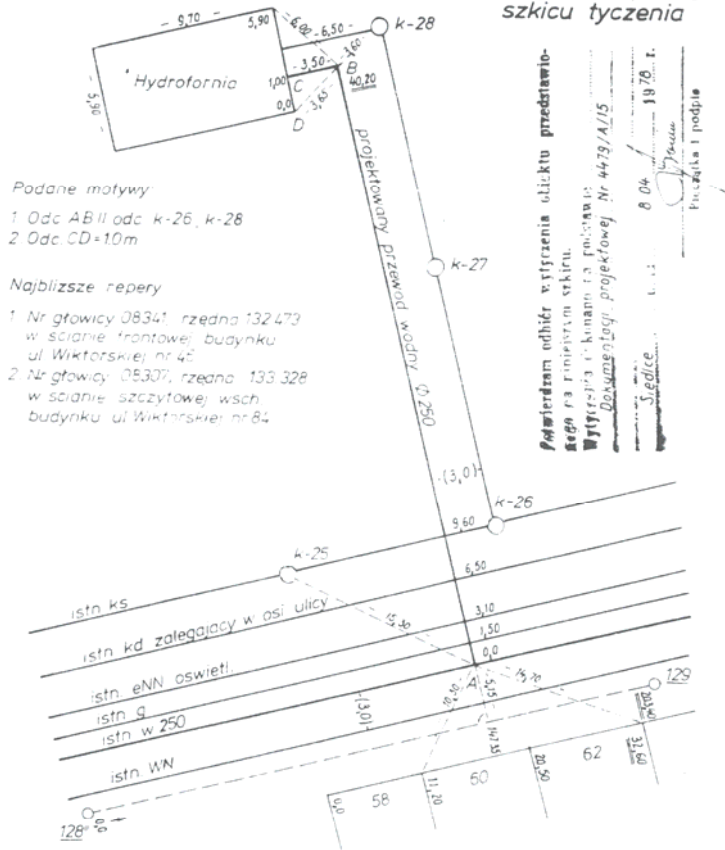


- 1 - kanalizacja kablowa magistralna telekom.,
- 2 - kable elektroenergetyczne WN,
- 3 - przewód cieplny,
- 4 - kanalizacja sanitarna,
- 5 - kabel oświetleniowy,
- 6 - wpust uliczny,
- 7 - kanalizacja deszczowa,
- 8 - przewód wodociągowy,
- 9 - przewód gazowy,
- 10 - kable elektroenergetyczne NN.

Załącznik 15

§45

Przykład sporządzania szkicu tyczenia



- Podane motywy
- 1 Odc AB || odc k-26, k-28
 - 2 Odc CD=10m

- Najbliższe repery
- 1 Nr głowicy 08341, rzędna 132.473 w ścianie frontowej budynku ul. Wiktorskiej nr 42
 - 2 Nr głowicy 08307, rzędna 133.328 w ścianie szczytowej wsch. budynku ul. Wiktorskiej nr 84

Podwierdam odhier wytyczenia obiektu przedmiotowego za pomocą składu.
 Wytyczenie wykonano za pomocą:
 Dokumentacji projektowej Nr 4479/A/15
 Siedlce, dnia 8.04.1978 r.
 [Signature]
 Inżynier i podpie

| Nazwa lub symbol obiektu | | | | Rodzaj pracy | |
|-----------------------------------|---------|------------------------------|--------------------------|---|--|
| Podłączenie wodociągów hydroforni | | | | Tyczenie uzbrojenia terenu | |
| Taśma Nr: | Data: | Nazwisko i imię (wykonawcy): | Dokumentacja projektowa: | OPGK Warszawa (nazwa instytucji wykonującej pomiar) | |
| Łaty | | podpis | Nr 4479/A/15 | | |
| Przygotował | 5.04.78 | Jan Czarnocki | Wojew. Siedleckie | L. Ks. rob. 01647 | |
| Pomierzył | | | | | |
| Wyliczył | 7.04.78 | inż. A. Sabalewski | Powiat m. Siedlce | Szkic polowy 15 | |
| Skartował | | | | | |
| Wykreślił | | | Gromada | | |
| Sprawdził | | | Teren Kat. Instr. B-156 | Pierworys Nr 343.441.2544 | |