

**Klasa III t (g)**  
**przedmiot – materialoznawstwo**  
**nauczyciel-M.Załóg [artecha@o2.pl](mailto:artecha@o2.pl)**  
**02.06.2020r.**

**Temat: Wyroby ceramiczne o strukturze spieczonej.**  
**Zapoznaj się z informacjami dotyczącymi tematu i odpowiedz na pytania pod tekstem.**

### 2.10.5. Kafle piecowe

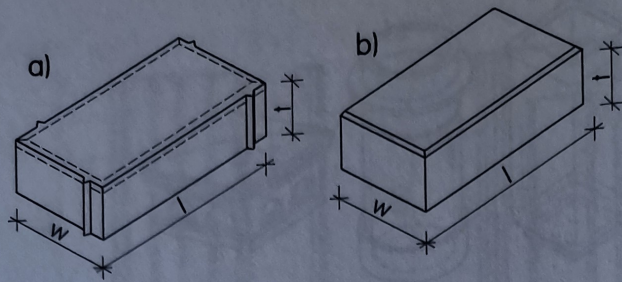
**Kafle piecowe** (wg PN-B-12044:1999) są wyrobami szklivionymi produkowanymi z glin wapiennych lub ogniotrwałych z domieszką szamotu. Zewnętrzna strona kafla jest pokryta szkliwem białym lub kolorowym. Szkliwo nanosimy na surowy wyrób po jego wysuszeniu lub pierwszym wypaleniu. Podczas wypalania szkliwo się topi. Ze względu na dokładność wykonania (wymiary, jakość szkliwa) rozróżnia się trzy gatunki kafla.

### 2.10.6. Wyroby ceramiczne o strukturze spieczonej

**Wyroby klinkierowe. Ceramiczne cegły drogowe** (PN-EN 1344:2004) są formowane z surowców ilastych lub gliny i wypalane w temperaturze 1100°C, co pozwala na osiągnięcie wysokiej wytrzymałości na ściskanie, dużą mrozoodporność i małą nasiąkliwość. Stosujemy je do budowy zewnętrznej warstwy nawierzchni drogowych oraz podłóg w pomieszczeniach zamkniętych. Mogą być produkowane ze sfazowanymi lub niesfazowanymi krawędziami górnymi (rys. 2.36). Do tej grupy materiałów ceramicznych należą także wymienione już wcześniej cegły klinkierowe budowlane, kanalizacyjne i kominowe.

Jeśli grubość  $t \geq 4$  cm, to zgodnie z PN długość  $l \leq 24$  cm oraz szerokość  $w \leq 24$  cm, jednak w praktyce zwykle  $w \leq 11,5$  cm.

**Wyroby kamionkowe.** Wyroby kamionkowe są produkowane z glin z dodatkiem szamotu lub piasku kwarcowego. Wypalamy je w temperaturze 1300°C.



**Rys. 2.36.** Ceramiczne cegły drogowe (wg PN-EN 1344:2004): a) z wypustkami (na podłoża elastyczne), b) bez wypustek (na podłoża sztywne lub elastyczne) [8]

**Płytki kamionkowe** (wg PN-EN 14411:2007) w zależności od przeznaczenia mogą być dwóch rodzajów:

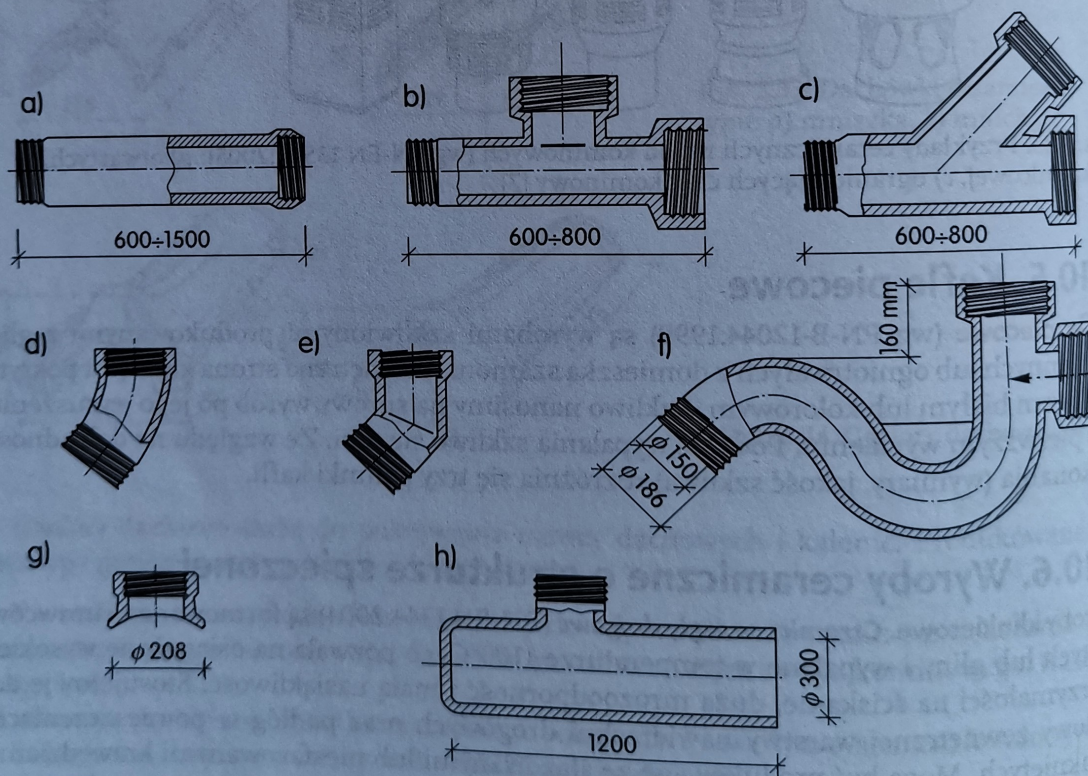
- posadzkowo-ścienne,
- elewacyjne.

Ze względu na wykończenie powierzchni licowej rozróżniamy płytki:

- całkowicie szkliwione GLL,
- nieszkliwione UGL.

Z uwagi na kształt płytki są:

- prostokątne,
- kwadratowe.



**Rys. 2.37.** Rury i kształtki kamionkowe: a) prostka kielichowa zwykła, b) trójnik prosty pojedynczy, c) trójnik skośny pojedynczy, d) łuk, e) kolano, f) syfon skośny z rewizją, g) wpust kanałowy, h) osadnik ściekowy [8]

Płytki kamionkowe mogą być używane do wykładania ścian zewnętrznych i wewnętrznych budynków, tuneli, chłodni i posadzek w pomieszczeniach przemysłowych, nienarażonych na działanie środków agresywnych.

**Kamionkowe płytki kwasoodporne** stosujemy do wykładania zbiorników narażonych na działanie kwasów.

**Kamionkowe rury i kształtki kanalizacyjne** (wg PN-EN 295-1:1999) są produkowane w dwóch odmianach – jako szkliwione lub nieszkliwione. W zależności od jakości rozróżniamy dwa gatunki tych wyrobów (I, II), a w zależności od miejsca zamontowania i funkcji, jaką pełnią w sieci kanalizacyjnej – typy: prostki i kształtki (trójniki, kolana, łuki, syfony). Rury i kształtki pokazano na rys. 2.37.

### 2.10.7. Wyroby fajansowe

Wyroby fajansowe produkowane są z gliny ilastej, kwarcu, szamotu, kaolinu i skalenia. Z fajansu są wytwarzane **przybory sanitarne** (umywalki, bidety, pisuary, miski ustępowe) oraz płytki ścienne szkliwione.

**Płytki ścienne** są stosowane jako okładziny ścian wewnętrznych w pomieszczeniach narażonych na duży kontakt z wodą (łazienkach, kuchniach, ambulatoriach). Wytwarzane są jako gładkie lub wzorzyste. Wymiary powierzchni płytek to najczęściej: 10 × 10, 30 × 30 lub 15 × 7,5 cm, choć mogą być inne, w zależności od mody i potrzeb użytkownika.

### 2.10.8. Magazynowanie ceramiki budowlanej

Zgodnie z PN-B-12030:1996 wyroby ceramiczne dzielimy na osiem grup w zależności od ich rodzaju i wymiarów. Wyroby ceramiczne przechowujemy w miejscach suchych, ustawione w przymy, słupy, stosy lub pakiety. Wyroby o wymiarach do 25 × 12 × 14 mm i pustaki ścienne ustawiamy w stosy lub pakiety do maksymalnej wysokości 2,20 m.

#### Pytania:

1. Z jakich materiałów i w jaki sposób powstają wyroby klinkierowe?
2. Z jakich materiałów i w jaki sposób powstają wyroby kamionkowe?
3. W jaki sposób magazynuje się ceramikę budowlaną?